

FR

ES

PT

IT

EL

NL

DE

EN

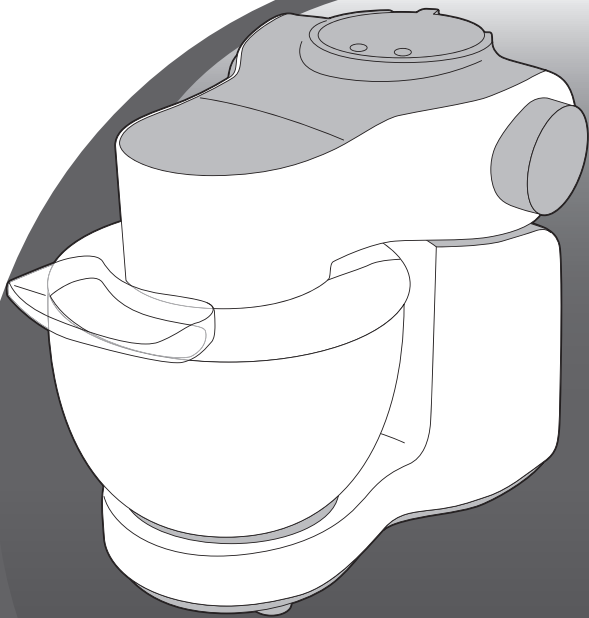
AR

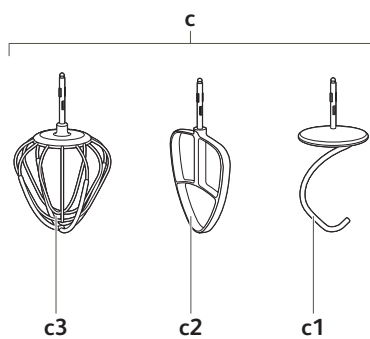
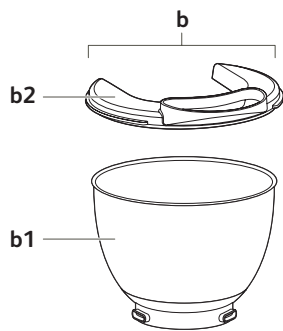
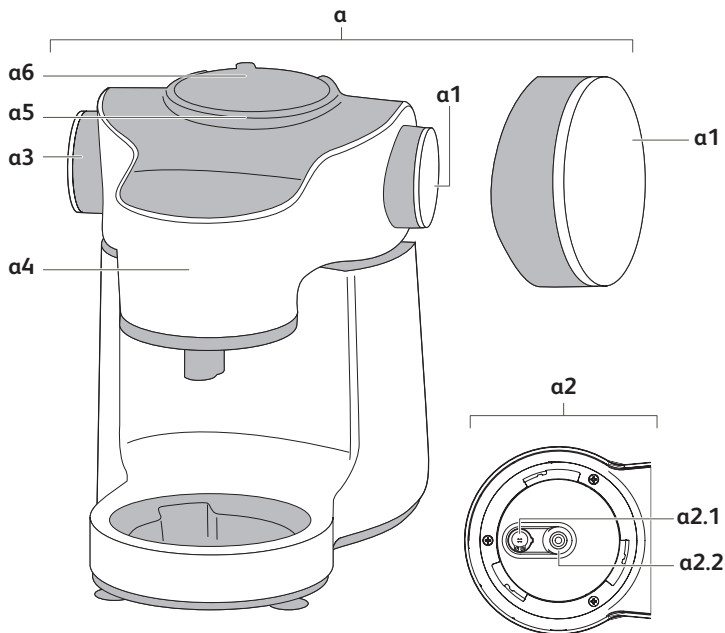
FA

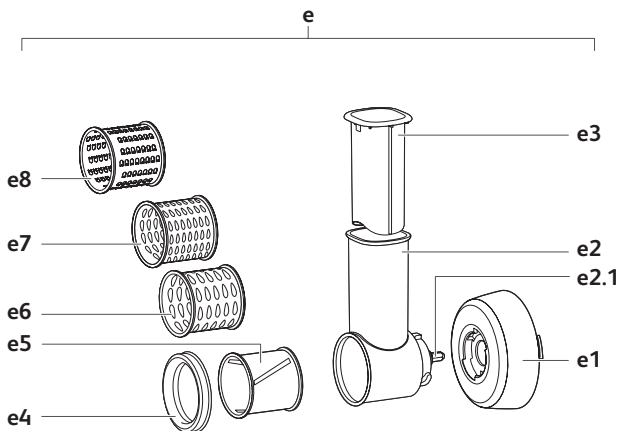
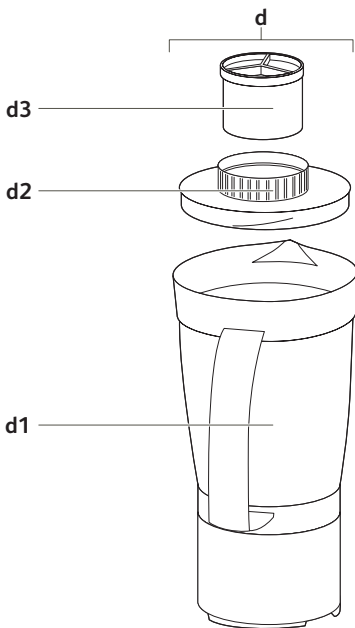
UK

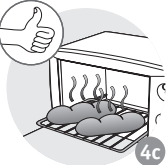
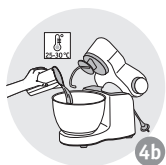
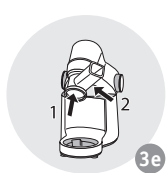
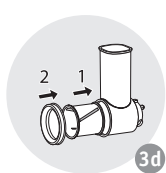
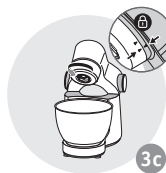
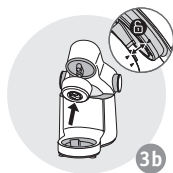
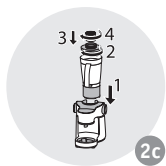
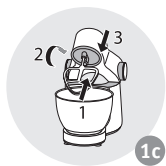
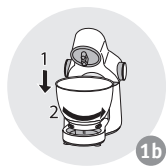
RU

KK









Avertissement : Lisez attentivement le livret « consignes de sécurité » et ce mode d'emploi avant d'utiliser votre appareil pour la première fois.

DESCRIPTION

a - Bloc moteur

- a1 Bouton variateur de vitesse
- a2 Sortie lente
- a2.1 Sortie accessoires mélangeurs
- a2.2 Sortie coupe-légumes
- a3 Bouton de déverrouillage de la tête multifonctions
- a4 Tête multifonctions
- a5 Sortie rapide
- a6 Trappe

b - Ensemble bol

- b1 Bol
- b2 Couvercle

c - Accessoires mélangeurs

- c1 Pétrin
- c2 Malaxeur
- c3 Fouet multibrins

d - Bol mixeur (selon modèle)

- d1 Bol
- d2 Couvercle
- d3 Bouchon doseur

e - Coupe-légumes (selon modèle)

- e1 Adaptateur coupe-légumes
- e2 Magasin tambour
- e2.1 Axe
- e3 Poussoir
- e4 Colerette de maintien de tambour
- e5 Tambour A trancher
- e6 Tambour C râper gros
- e7 Tambour D râper fin
- e8 Tambour R râper pomme de terre (reibekuchen) (selon modèle)

MISE EN SERVICE

- Avant la première utilisation, lavez toutes les pièces des accessoires à l'eau savonneuse. Rincez et séchez.
- Placez l'appareil sur une surface plane, propre et sèche, **assurez-vous que le bouton variateur (a1) soit bien en position « 0 »** puis branchez votre appareil.
- Pour mettre en marche, vous avez plusieurs possibilités :
 - **Marche intermittente (pulse) :** Tournez le bouton variateur (a1) sur la position « pulse » par impulsions successives pour un meilleur contrôle des préparations.
 - **Marche continue :** Tournez le bouton variateur (a1) sur la position désirée de « 1 » à « 4 » selon les préparations effectuées.
- Vous pouvez la modifier en cours de préparation.
- Pour arrêter l'appareil, ramenez le bouton (a1) sur le « 0 », puis débranchez votre appareil.

Protection surcharge :

Votre appareil de cuisine est équipé d'un micro processeur qui contrôle et analyse la puissance en fonctionnement. En cas de charge trop importante, votre appareil s'adapte en réduisant sa vitesse ou s'arrêtera tout seul. En cas d'arrêt, ramenez votre bouton variateur de vitesse (a1) sur la position «0», débranchez votre appareil et retirez une partie de vos ingrédients. Laissez votre appareil reposer quelques minutes. Vous pouvez alors le rebrancher et démarrer en tournant le bouton variateur (a1) sur la vitesse désirée selon la recette.

1 - MÉLANGER / PÉTRIR / BATTRE / ÉMULSIONNER / FOUETTER

ACCESSOIRES UTILISES :

- Bol (b1)
- Couvercle (b2)
- Pétrin (c1) ou malaxeur (c2) ou fouet multibrins (c3)

1.1 MONTAGE DES ACCESSOIRES (SCHEMAS 1) :

- Tournez le bouton (a3) pour déverrouiller la tête multifonctions (a4) et levez-la jusqu'en butée.
- Verrouillez le bol (b1) (sens anti-horaire) sur l'appareil et mettez les ingrédients.
- Insérez l'accessoire désiré (c) dans la sortie (a2.1), jusqu'à ce qu'il soit clipsé.
- Ramenez la tête multifonctions (a4) en position horizontale :tournez le bouton (a3) et baissez manuellement la tête multifonctions (a4) jusqu'à ce qu'elle se verrouille (retour du bouton (a3) dans sa position initiale).
- Glissez le couvercle (b2) sur le bol (b1).

Remarque : L'utilisation du couvercle n'est pas obligatoire. Il permet de limiter le risque d'éclaboussure ou de projection.

- Assurez-vous que la trappe (a6) soit bien en place sur la sortie rapide (a5).

1.2 MISE EN MARCHÉ :

- Démarrez en tournant le bouton variateur (a1) sur la vitesse désirée selon la recette.
- Vous pouvez ajouter des aliments par l'orifice du couvercle (b2) au cours de la préparation.
- Pour arrêter l'appareil, ramener le bouton (a1) sur « 0 ».

Conseils :

- Pétrir

- Utilisez le pétrin (c1) **à la vitesse « 1 » uniquement.**
- Vous pouvez pétrir jusqu'à :
 - 500 g de farine et 300g d'eau tiède (25-30°C) pour les pâtes à pain (ex : pain blanc, pain aux céréales, pâte à pizza ...)
 - 400 g de farine et 240g d'eau tiède (25-30°C) pour les pains spéciaux (farine dont le type est supérieur à 55 (T55) : pain de seigle, pain complet, ...)
 - 250 g de farine pour les pâtes levées (brioche, kouglof, pâte brisée...)
 - 750 g de farine pour le pain au lait (voir recette de base)
- Temps maximum de fonctionnement : 13 min.

Pour un bon résultat, respectez les indications des schémas 4.

- Mélanger

- Utilisez le malaxeur (c2) **de la vitesse « 1 » à « 4 ».**
- Vous pouvez mélanger jusqu'à :
 - 1 kg de pâte type quatre quarts, pâte à chou, ...
 - 2.7 kg de pâte à cake sucré (voir recette de base)
- **N'utilisez jamais le malaxeur (c2) pour pétrir les pâtes lourdes.**
- Temps maximum de fonctionnement : 13min.

– Battre / émulsionner / fouetter

- Utilisez le fouet multibrins (c3) **de la vitesse « 1 » à « 4 »**.
- Vous pouvez préparer : mayonnaise, aioli, sauces, blancs en neige (jusqu'à 8 blancs d'œufs), chantilly (jusqu'à 500 ml)...
- **N'utilisez jamais le fouet multibrins (c3) pour pétrir des pâtes lourdes ou mélanger des pâtes légères.**
- Temps maximum de fonctionnement : 10 min.

1.3 - DEMONTAGE DES ACCESSOIRES :

- **Attendez l'arrêt complet de l'appareil et débranchez-le.**
- Retirez le couvercle (b2).
- A l'aide du bouton (a3), déverrouillez la tête multifonctions (a4) et levez-la en position haute.
- Tirez sur l'accessoire (c1), (c2) ou (c3) pour le sortir de la tête multifonctions.
- Retirez le bol.

2 - HOMOGÉNÉISER / MÉLANGER / MIXER (SELON MODÈLE)

Selon la nature des aliments, le bol mixeur (d) vous permet de préparer jusqu'à 1L de mélanges épais (400g carottes, 600g eau) et 0.75 L de mélanges liquides.

ACCESSOIRES UTILISÉS :

- Bol mixeur (d)

2.1 - MONTAGE DES ACCESSOIRES (SCHEMAS 2) :

- Amenez la tête multifonctions (a4) en position horizontale : tournez le bouton (a3) et baissez manuellement la tête multifonctions (a4) jusqu'à ce qu'elle se verrouille (retour du bouton (a3) dans sa position initiale).
- Otez la trappe (a6) de la sortie rapide (a5) en la déverrouillant.
- Assurez-vous que l'appareil est bien à l'arrêt avant de mettre en place le bol mixeur (d).
- Positionnez le bol mixeur (d) sur la sortie rapide (a5), trois positions sont possibles.
- Mettez les aliments dans le bol mixeur, et verrouillez le couvercle (d2) muni du bouchon doseur (d3), en le tournant dans le sens horaire.

2.2 - MISE EN MARCHÉ :

- Démarrez en tournant le bouton variateur (a1) sur la vitesse désirée selon la recette.
- Pour un meilleur contrôle du mixage et une meilleure homogénéisation de la préparation, utilisez la position «Pulse».
- Vous pouvez ajouter des aliments en retirant le bouchon doseur (d3) du couvercle (d2) en cours de préparation.
- Pour arrêter l'appareil, ramener le bouton (a1) sur « 0 ».

Conseils :

- Utilisez le bol mixeur (d) **de la vitesse « 3 » à « 4 »**.

Temps maximum de fonctionnement : 3 min.

Vous pouvez préparer :

- des potages finement mixés, des veloutés, des compotes, des milks-shake, des cocktails.
- des pâtes légères (crêpes, beignets, clafoutis, far ...).

- Lors du mixage, si les ingrédients restent collés aux parois du bol, arrêtez l'appareil, retirez le bol mixeur, faites tomber les ingrédients sur les lames, puis repositionnez votre bol mixeur pour poursuivre votre préparation.
- Ne remplissez jamais le bol mixeur avec un liquide bouillant.
- N'utilisez pas le bol mixeur à vide.
- Utilisez toujours le bol mixeur avec son couvercle.
- N'enlevez jamais le couvercle avant l'arrêt complet de l'appareil.
- **Dans le bol mixeur, mettez toujours les ingrédients liquides avant les ingrédients solides.**

2.3 - DEMONTAGE DE L'ACCESSOIRE :

- Attendez l'arrêt complet de l'appareil et débranchez-le. Retirez le bol mixeur en le déverrouillant. Remettez en place la trappe (a6) sur la sortie (a5).

3 - RAPER / TRANCHER (SELON MODÈLE)

ACCESSOIRES UTILISÉS :

- Adaptateur coupe-légumes (e1)
- Magasin tambour (e2) + poussoir (e3)
- Tambours (selon modèle)
- Colletterie de maintien de tambour (e4)

3.1 - MONTAGE DES ACCESSOIRES (SCHEMAS 3) :

- Tournez le bouton (a3) pour déverrouiller la tête multifonctions (a4) et levez-la jusqu'en butée.
- Positionnez l'adaptateur (e1) sous la tête multifonctions (a4) : aligner le repère de gauche de l'adaptateur (e1) avec le repère de la tête multifonctions (a4), puis tourner jusqu'à aligner le repère de droite de l'adaptateur (e1) avec celui de la tête multifonctions (a4).
- Insérez dans le magasin le tambour choisi, et assurez-vous qu'il est intégralement rentré dans le magasin. Mettez en place la colletterie de maintien de tambour (e4).
- Présentez le magasin tambour (e2) incliné vers la droite, face à la sortie de l'adaptateur (e), faites correspondre les deux baïonnettes du magasin tambour avec les deux encoches de l'adaptateur. Engagez le à fond. Si la mise en place est difficile, tournez légèrement l'axe (e2.1) du magasin tambour et engagez le à nouveau. Ramenez la cheminée du magasin à la verticale jusqu'au blocage en tournant dans le sens anti-horaire.
- Verrouillez le bol (b1) (sens anti-horaire) sur l'appareil.
- Assurez-vous que la trappe (a6) soit bien en place sur la sortie rapide (a5).

3.2 - MISE EN MARCHÉ ET CONSEILS :

- Mettez en marche en tournant le variateur (a1) sur la vitesse « 3 ».
- Temps maximum de fonctionnement : 10 min.
- Introduisez les aliments dans la cheminée du magasin et guidez les à l'aide du poussoir (e3). **Ne poussez jamais l'ingrédient avec les doigts ou des ustensiles.**
- Pour arrêter l'appareil, tournez le variateur (a1) sur « 0 ». Attendez l'arrêt complet de l'appareil et **débranchez-le.**
- Déverrouillez le magasin tambour dans le sens inverse du montage. **Lors du retrait du tambour e5, manipulez le avec précaution il peut vous blesser.**

- Vous pouvez préparer avec les tambours jusqu'à 2 kg de :
 - Râper gros C (e6) / râper fin D (e7) : carottes, céleri-rave, pommes de terre, fromage,...
 - Trancher épais A (e5) : pommes de terre, carottes, concombres, pommes, betteraves,...
 - Râper pommes de terre R (e8): pommes de terre.
- Quantité maximum : 2 kg.

4 - HACHER DES PETITES QUANTITÉS (SELON MODÈLE)

ACCESSOIRE UTILISÉ :

- Mini-hachoir assemblé.

Avec le mini-hachoir, vous pouvez hacher en quelques secondes en pulse: figes sèches, abricots secs... quantité / temps maxi : 50 g / 4 s.

Ce mini-hachoir n'est pas prévu pour des produits durs comme le café.

NETTOYAGE

- Débranchez l'appareil.
 - Ne plongez pas le bloc moteur (a) dans l'eau ou sous l'eau courante. Essayez-le avec un chiffon sec ou à peine humide.
 - Pour un nettoyage plus facile, rincez rapidement les accessoires après leur utilisation.
- Manipulez toutes les lames avec précautions, elles peuvent vous blesser (Schémas 5.a).**
- Lavez, rincez et essuyez les accessoires : ils passent tous au lave-vaisselle.

Astuces :

- En cas de coloration de vos accessoires par les aliments (carottes, oranges, ...) frottez-les avec un chiffon imbibé d'huile alimentaire puis procédez au nettoyage habituel.
- Bol mixeur (d) : verser de l'eau chaude additionnée de quelques gouttes de savon liquide dans le bol mixeur. Fermez le couvercle. Mettez-le en place sur l'appareil et donnez quelques impulsions. Une fois enlevé, rincez le bol à l'eau courante et laissez sécher (bol renversé).

RANGEMENT

Ne rangez pas votre appareil dans un environnement humide.

SI VOTRE APPAREIL NE FONCTIONNE PAS, QUE FAIRE ?

Si votre appareil ne fonctionne pas, vérifiez :

- Le branchement de votre appareil.
- Le verrouillage de chaque accessoire.
- La position du bouton variateur (a1) : ramenez le en position « 0 », puis sélectionnez à nouveau la vitesse souhaitée.

Votre appareil ne fonctionne toujours pas ? Adressez-vous à un centre agréé (voir liste dans le livret service).

ELIMINATION DES MATERIAUX D'EMBALLAGE ET DE L'APPAREIL





L'emballage comprend exclusivement des matériaux sans danger pour l'environnement, pouvant être jetés conformément aux dispositions de recyclage en vigueur. Pour la mise au rebut de l'appareil, se renseigner auprès du service approprié de votre commune.

PRODUITS ELECTRONIQUES OU ELECTRIQUES



Participons à la protection de l'environnement !

-  Votre appareil contient de nombreux matériaux valorisables ou recyclables.
-  Confiez celui-ci dans un point de collecte pour que son traitement soit effectué.

PRODUITS ELECTRONIQUES OU ELECTRIQUES

Vous pouvez personnaliser votre appareil et vous procurer auprès de votre revendeur habituel ou d'un centre service agréé les accessoires suivants :

Bol	Bol mixeur	Coupe légumes :
Couvercle de bol	Mini-hachoir	- A : trancher
Pétrin	Tête hachoir	- C : râper gros
Malaxeur	Bol Hachoir	- D : râper fin
Fouet multibrins	Adaptateur coupe-légumes	- R : râper pomme de terre (Reibekuchen)

Attention : aucun accessoire ne pourra vous être vendu sans présentation de votre notice d'utilisation ou de votre appareil.

RECETTES DE BASE

Pain blanc

Ingrédients : 350 g de farine type 55, 210 ml d'eau tiède, 5 g de levure de boulanger déshydratée, 5 g de sel.

Dans le bol, versez le sel, la farine, et la levure de boulanger. Mettez en place le pétrin et le couvercle. Faites fonctionner pendant quelques secondes en vitesse 1, puis ajoutez l'eau tout en laissant fonctionner l'appareil. Pétrissez pendant 8 min environ. Laissez reposer la pâte à température ambiante pendant ½ heure, puis retravaillez la pâte à la main et faites-en une boule que vous posez sur une plaque à pâtisserie beurrée et farinée. Laissez lever pendant 1 heure environ. Préchauffez le four à 240°C. Pratiquez des entailles sur le dessus de la miché et badigeonnez-la avec de l'eau tiède. Dans le four, mettez un petit récipient rempli d'eau pour favoriser la formation d'une croûte dorée. Enfourez pendant 30 min.

Pâte Brisée

Ingrédients : 200 g de farine, 100 g de beurre mou coupé en morceaux, 50 ml d'eau, 1 pincée de sel.

Dans le bol, versez la farine, le beurre et le sel. Mettez en place le pétrin et le couvercle. Faites fonctionner en vitesse 1 pendant quelques secondes et ajoutez l'eau tout en laissant fonctionner l'appareil. Continuez de pétrir jusqu'à ce que la pâte forme une belle boule. Mettez-la dans un film alimentaire et laissez reposer au frais pendant environ ½ heure avant de l'étaler et la faire cuire.

Pain au lait

Ingrédients : 500 g de farine, 2 œufs, 120 g de beurre mou coupé en morceaux, 70 g de sucre, 200 ml de lait tiède, 10 g de levure de boulanger déshydratée, 5g de sel.

Mettez tous les ingrédients dans le bol. Mettez en place le pétrin et le couvercle. Faites fonctionner en vitesse 1 pendant environ 13 min. Laissez reposer la pâte une nuit au réfrigérateur. Le lendemain, coupez des petits morceaux de pâte d'environ 60g et façonnez-les en forme de petits pains. Mettez-les sur une plaque recouverte de papier sulfurisé et laissez lever environ 30 à 40 minutes. Préchauffez le four à 180°C. Badigeonnez les petits pains avec un jaune d'œuf additionné d'un peu de lait et de sucre. Faites les cuire environ 15 min.

Cake sucré

Ingrédients : 3 œufs, 150 g de sucre, 150 g de beurre mou en morceaux, 220 g de farine, 1 sachet (11 g) de levure chimique

Mettez tous les ingrédients sauf la farine dans le bol. Mettez en place le malaxeur et le couvercle. Faites fonctionner pendant quelques secondes en vitesse 1, puis ajoutez petit à petit la farine tout en laissant fonctionner l'appareil. Pétrissez pendant 3 min au total. Préchauffez le four à 180°C. Mettez la pâte dans un moule à cake beurré et fariné. Faites cuire pendant environ 40 min.

Cake salé

Ingrédients : 200 g de farine, 4 œufs, 1 sachet (11 g) de levure chimique, 100 ml de lait froid, 50 ml d'huile d'olive, 12 tomates séchées, 200 g de fêta, 15 olives vertes dénoyautées et coupées en morceaux, sel, poivre.

Préchauffez le four à 180°C. Beurrez et farinez un moule à cake. Dans le bol, versez la farine, les œufs et la levure. Mettez en place le malaxeur et le couvercle. Démarrez en vitesse 1 puis augmentez en vitesse 3. Ajoutez l'huile d'olive et le lait tout en laissant fonctionner l'appareil pendant 1 min 30 s. Passez en vitesse 1 et ajoutez les tomates séchées, la feta et les olives. Salez et poivrez. Versez la préparation dans le moule et faites cuire pendant 30 à 40 min.

Mayonnaise

Ingrédients : 1 jaune d'œuf, 1 cuillère à soupe de moutarde, 1 cuillère à café de vinaigre, 250 ml d'huile, sel, poivre.

Attention : tous les ingrédients doivent être à température ambiante.

Dans le bol, mettez tous les ingrédients sauf l'huile. Mettez en place le fouet multibrins et le couvercle. Démarrez en vitesse 1 et commencez à verser l'huile en petit filet. Au bout de 10 s, passez en vitesse 4, et continuez d'incorporer tout doucement l'huile. Une fois tout versé, laissez encore fonctionner pendant 30 s.

Note : Conservez au réfrigérateur et consommez dans les 24 h.

Crème chantilly

Ingrédients : 250 ml de crème fraîche liquide bien froide, 50 g de sucre glace.

Dans le bol, mettez la crème et le sucre glace. Mettez en place le fouet multibrins et le couvercle. Faites fonctionner à vitesse 3 pendant 2 min puis à vitesse 4 pendant 1 min 30 s.

Advertencia: Lea atentamente el folleto «medidas de seguridad» y este manual de instrucciones antes de utilizar su aparato por primera vez.

DESCRIPCIÓN

a - Bloque motor

- a1 Botón regulador de velocidad
- a2 Salida lenta
- a2.1 Salida de accesorios mezcladores
- a2.2 Salida de cortador de verduras
- a3 Botón de desbloqueo del cabezal multifunción
- a4 Cabezal multifunción
- a5 Salida rápida
- a6 Trampilla

b - Conjunto del vaso

- b1 Vaso
- b2 Tapa

c - Accesorios mezcladores

- c1 Amasador
- c2 Mezclador
- c3 Batidor de varillas

d - Vaso mezclador (según el modelo)

- d1 Vaso
- d2 Tapa
- d3 Tapón dosificador

e - Cortador de verduras (según el modelo)

- e1 Adaptador del cortador de verduras
- e2 Depósito del cilindro
- e2.1 Eje
- e3 Empujador
- e4 Brida de sujeción de cilindro
- e5 Cilindro A para cortar
- e6 Cilindro C para rallado grueso
- e7 Cilindro D para rallado fino
- e8 Cilindro R para Reibekuchen (según el modelo)

PUESTA EN MARCHA

- Antes de utilizar el aparato por primera vez, lave todas las piezas de los accesorios con agua y jabón. Aclárelas y séquelas.
- Coloque el aparato sobre una superficie plana, limpia y seca, **compruebe que el botón regulador (a1) esté en la posición "0"** y, a continuación, conéctelo.
- Para la puesta en marcha, tiene varias posibilidades:
 - **Marcha intermitente (pulse)** : gire el botón regulador (a1) hacia la posición "pulse", impulsos sucesivos, para conseguir un mejor control de las preparaciones.
 - **Marcha continua:** gire el botón regulador (a1) hacia la posición deseada de "1" a "4" en función de las preparaciones que realice.
- Puede modificar esta posición durante la preparación.
- Para detener el aparato, vuelva a poner el botón (a1) en "0" y, a continuación, desconecte el aparato.

Protección contra sobrecargas:

Este aparato de cocina está equipado con un microprocesador que controla y analiza la potencia que se utiliza en cada momento. En caso de que se produzca una sobrecarga, el aparato se adaptará a la situación reduciendo su velocidad o simplemente se detendrá. En caso de parada, vuelva a colocar el botón de variación de velocidad (a1) en la posición «0», desconecte el aparato y elimine una parte de los ingredientes. Deje reposar el aparato durante algunos instantes. Una vez hecho esto, puede proceder a conectarlo y ponerlo en marcha nuevamente girando el botón regulador de intensidad (a1) con la velocidad deseada según la receta que esté preparando.

1 - MEZCLAR / AMASAR / BATIR / EMULSIONAR / BATIR CON VARILLAS

ES

ACCESORIOS UTILIZADOS:

- Vaso (b1)
- Tapa (b2)
- Amasador (c1) o mezclador (c2) o batidor de varillas (c3)

1.1 MONTAJE DE LOS ACCESORIOS (ESQUEMA 1):

- Gire el botón (a3) para desbloquear el cabezal multifunción (a4) y levántelo hasta el tope.
- Acople el vaso (b1) en el aparato (girando en sentido contrario a las agujas del reloj) y coloque los ingredientes.
- Inserte el accesorio deseado (c) en la salida (a2.1), hasta que quede bien fijado.
- Vuelva a poner el cabezal multifunción (a4) en posición horizontal: gire el botón (a3) y baje manualmente el cabezal multifunción (a4) hasta que quede bloqueado (el botón (a3) deberá volver a su posición inicial).
- Deslice la tapa (b2) sobre el vaso (b1).
- **Nota:** no es obligatorio usar la tapa. Esta permite reducir el riesgo de salpicaduras.
- Compruebe que la trampilla (a6) esté correctamente colocada en la salida rápida (a5).

1.2 PUESTA EN MARCHA:

- Ponga en marcha el aparato girando el botón regulador (a1) hasta la velocidad deseada en función de la receta.
- Puede añadir los alimentos por el orificio de la tapa (b2) durante la preparación.
- Para detener el aparato, devuelva el botón (a1) a la posición "0".

Consejos:

- Amasar

- Utilice el amasador (c1) **únicamente con la velocidad "1"**.
- Puede amasar hasta:
 - 500 g de harina y 300 g de agua tibia (25-30°C) para las masas de pan (ej.: pan blanco, pan con cereales, masa de pizza, etc.).
 - 400 g de harina y 240 g de agua tibia (25-30°C) para los panes especiales (harina con un tipo superior a 55 (T55): pan de centeno, pan integral, ...).
 - 250 g de harina para masas fermentadas (bollo, bizcocho kouglof, masa quebrada, etc.).
 - 750 g de harina para pan de leche (consulte la receta básica).
- Tiempo máximo de funcionamiento: 13 min.

Para obtener un buen resultado, respete las indicaciones del esquema 4.

- Mezclar

- Utilice el mezclador (c2) **con las velocidades "1" a "4"**.
- Puede mezclar hasta :
 - 1 kg de masa para bizcocho cuatro cuartos, masa de profiteroles, etc.
 - 2,7 kg de masa para bizcocho dulce (consulte la receta básica).
- **Nunca utilice el mezclador (c2) para amasar pastas pesadas.**
- Tiempo máximo de funcionamiento: 13 min.

- Batir / emulsionar / batir con varillas

- Utilice el batidor de varillas (c3) **con las velocidades "1" a "4"**.

- Puede preparar: mayonesa, alioli, salsas, claras a punto de nieve (hasta 8 claras de huevo), chantillí (hasta 500 ml), etc.
- **Nunca utilice el batidor de varillas (c3) para amasar masas pesadas o mezclar masas ligeras.**
- Tiempo máximo de funcionamiento: 10 min.

1.3 - DESMONTAJE DE LOS ACCESORIOS:

- Espere a que el aparato se haya detenido completamente y desconéctelo.
- Retire la tapa (b2).
- Mediante el botón (a3), desbloquee el cabezal multifunción (a4) y levántelo.
- Tire del accesorio (c1), (c2) o (c3) para sacarlo del cabezal multifunción.
- Retire el vaso.

2 - HOMOGENEIZAR / MEZCLAR / BATIR (según el modelo)

Dependiendo del tipo de alimento, el vaso mezclador (d) le permite preparar hasta 1 l de mezclas espesas (400g de zanahorias, 600g de agua) y 0,75 l de mezclas líquidas.

ACCESORIOS UTILIZADOS:

- Vaso mezclador (d).

2.1 - MONTAJE DE LOS ACCESORIOS (ESQUEMA 2):

- Ponga el cabezal multifunción (a4) en posición horizontal: gire el botón (a3) y baje manualmente el cabezal multifunción (a4) hasta que se desbloquee (vuelva a poner el botón [a3] en su posición inicial).
- Desbloquee la trampilla (a6) para retirarla de la salida rápida (a5).
- Compruebe que el aparato se haya detenido correctamente antes de colocar el vaso mezclador (d).
- Coloque el bol mezclador (d) sobre la salida rápida (a5). Tres posiciones son posibles.
- Ponga los alimentos en el vaso mezclador y acople la tapa (d2) con el tapón dosificador (d3), girándola en el sentido de las agujas del reloj.

2.2 - PUESTA EN MARCHA

- Ponga en marcha el aparato girando el botón regulador (a1) hasta la velocidad deseada en función de la receta.
- Para un mejor control de la mezcla y una mejor homogeneización de la preparación, utilice la posición "Pulse".
- Puede añadir alimentos durante la preparación, retirando el tapón dosificador (d3) de la tapa (d2).
- Para detener el aparato, devuelva el botón (a1) a la posición "0".

Consejos:

- Utilice el vaso mezclador (d) **con las velocidades "3" y "4"**.

Tiempo máximo de funcionamiento: 3 min.

Puede preparar:

- Potajes con una textura muy suave, cremas, compotas, batidos, cócteles.
- Masas ligeras (crêpes, buñuelos, pastel de frutas, flan con pasas, etc.).

- Si, durante la mezcla, los ingredientes se quedan pegados a la pared del vaso, detenga el aparato, retire el vaso mezclador, haga caer los ingredientes encima de las cuchillas y vuelva a colocar el vaso mezclador para continuar con la preparación.
- Nunca llene el vaso mezclador con líquido hirviendo.
- No utilice el vaso mezclador vacío.
- Utilice siempre el vaso mezclador con la tapa.
- Nunca quite la tapa antes de que el aparato se haya detenido completamente.
- **Ponga siempre los ingredientes líquidos antes que los ingredientes sólidos en el vaso mezclador.**

2.3 - DESMONTAJE DEL ACCESORIO:

- Espere a que el aparato se detenga por completo y desenchúfelo. Desbloquee el bol mezclador para retirarlo. Vuelva a colocar la trampilla (a6) en la salida (a5).

3 - RALLAR / CORTAR (según el modelo)

ACCESORIOS UTILIZADOS:

- Adaptador del cortador de verduras (e1).
- Depósito de cilindro (e2) + empujador (e3).
- Cilindros (según el modelo).
- Brida de sujeción de cilindro (e4).

3.1 - MONTAJE DE LOS ACCESORIOS (ESQUEMA 3):

- Gire el botón (a3) para desbloquear el cabezal multifunción (a4) y levántelo hasta el tope.
- Coloque el adaptador (e1) en la parte inferior del cabezal multifunción (a4): alinee la marca de referencia de la izquierda del adaptador (e1) con la marca de referencia del cabezal multifunción (a4) y gire hasta alinear la marca de referencia de la derecha del adaptador (e1) con la del cabezal multifunción (a4).
- Inserte en el depósito un cilindro de su elección y compruebe que quede completamente dentro del depósito. Coloque la brida de sujeción de cilindro (e4).
- Presente el depósito del cilindro (e2), inclinado hacia la derecha, frente a la salida del adaptador (e) y haga corresponder los dos cierres de bayoneta del depósito del cilindro con las dos muescas del adaptador. Encájelo hasta el fondo. Si la colocación resulta difícil, gire ligeramente el eje (e2.1) del depósito del cilindro y encájelo de nuevo. Vuelva a poner el tubo del depósito en posición vertical hasta el punto de bloqueo, girándolo en sentido contrario a las agujas del reloj.
- Acople el vaso (b1) en el aparato (girando en sentido contrario a las agujas del reloj).
- Compruebe que la trampilla (a6) esté correctamente colocada en la salida rápida (a5).

3.2 - PUESTA EN MARCHA Y CONSEJOS:

- Ponga el aparato en marcha girando el botón regulador (a1) a la velocidad "3".
- Tiempo máximo de funcionamiento: 10 min.
- Introduzca los alimentos por el tubo del depósito y guíelos con ayuda del empujador (e3). **Nunca empuje los ingredientes con los dedos u otros utensilios.**
- Para detener el aparato, gire el regulador (a1) a la posición "0". **Espere a que el aparato se detenga completamente y desconéctelo.**
- Desbloquee el depósito del cilindro siguiendo el procedimiento inverso al de montaje. **Cuando retire**

el tambor (e5), manipúlelo con cuidado para no cortarse.

- Los cilindros le permitirán preparar hasta 2 kg de:
 - Rallado grueso C (e6) / rallado fino D (e7): zanahorias, apio-rábano, patatas, queso,...
 - Corte grueso A (e5): patatas, zanahorias, pepinos, manzanas, remolachas, etc.
 - Reibekuchen R (e8): patatas.
- Cantidad máxima: 2 kg.

4 - PICAR CANTIDADES PEQUE—AS (según el modelo)

ACCESORIO UTILIZADO:

– Minipicadora montada.

Gracias a la minipicadora y utilizando la función pulse, podrá picar en unos segundos: higos secos, albaricoques secos, etc.

Cantidad / tiempo máximo: 50 g / 4 s.

Esta minipicadora no está diseñada para ingredientes duros como el café.

LIMPIEZA

- Desenchufe el aparato.
- No sumerja el bloque motor (a) en agua ni lo ponga bajo el agua corriente. Límpielo con un trapo seco o un poco húmedo.
- Para facilitar la limpieza, aclare rápidamente los accesorios después de su uso. **Manipule todas las cuchillas con precaución, ya que puede cortarse con ellas (Ilustración 5.a).**
- Lave, aclare y seque todos los accesorios: todos ellos pueden lavarse en el lavavajillas.

Sugerencias:

- En caso de coloración de los accesorios por parte de alimentos (zanahorias, naranjas,...), frótelos con un trapo empapado en aceite comestible y, a continuación, prosiga con la limpieza habitual.
- Vaso mezclador (d): vierta agua caliente con unas cuantas gotas de jabón líquido en el vaso mezclador. Cierre la tapa. Colóquelo en el aparato y dele unos cuantos impulsos. Una vez retirado, aclare el vaso con agua corriente y déjelo secar (boca abajo).

MODO DE GUARDAR EL APARATO

No guarde el aparato en un lugar húmedo.

¿QUÉ HACER SI EL APARATO NO FUNCIONA?

Si el aparato no funciona, compruebe:

- La conexión del aparato.
- El bloqueo de cada accesorio.
- La posición del botón regulador (a1): vuelva a ponerlo en la posición "0" y seleccione de nuevo la velocidad deseada.

¿Su aparato sigue sin funcionar? Diríjase a un centro de servicio oficial (consulte la lista en el folleto de servicio).

ES

ELIMINACIÓN DE LOS MATERIALES DE EMBALAJE Y DEL APARATO



El embalaje está exclusivamente compuesto por materiales inocuos para el medio ambiente que pueden eliminarse con arreglo a la normativa de reciclaje vigente. Para deshacerse del aparato, contacte con el servicio correspondiente de su municipio.

PRODUCTOS ELECTRÓNICOS O ELÉCTRICOS AL FINAL DE SU VIDA ÚTIL



¡¡ Participe en la conservación del medio ambiente !!



Su electrodoméstico contiene materiales recuperables y/o reciclables.

Lleve el aparato a un centro de recogida de residuos para su procesamiento.

ACCESORIOS

Puede personalizar su aparato y adquirir los siguientes accesorios a través de su distribuidor habitual o de un centro de servicio oficial:

Vaso	Vaso mezclador	Cortador de verduras:
Tapa de vaso	Minipicadora	- A : cortar
Amasador	Cabezal picador	- C : rallado grueso
Mezclador	Bol para picar	- D : rallado fino
Batidor de varillas	Adaptador del cortador de verduras	- R: Reibekuchen

Atención: no se le podrá suministrar ningún accesorio sin presentar las instrucciones de uso o el propio aparato.

RECETAS BÁSICAS

Pan blanco

Ingredientes: 350 g de harina de tipo 55, 210 ml de agua templada, 5 g de levadura de panadería deshidratada, 5 g de sal.

Vierta en el vaso la sal, la harina y la levadura de panadería. Coloque el amasador y la tapa. Ponga el aparato en funcionamiento durante unos segundos a la velocidad 1; a continuación, añada agua mientras lo mantiene funcionando. Amase durante 8 min aproximadamente. Deje reposar la masa a temperatura ambiente durante ½ hora; a continuación, vuelva a trabajar la masa con las manos y haga una bola con ella que deberá colocar en una placa de pastelería untada de mantequilla y enharinada. Deje que suba durante aproximadamente 1 hora. Precaliente el horno a 240 °C. Realice unos cortes en la parte superior de la hogaza y embadúrnela con agua templada. Ponga un recipiente pequeño lleno de agua en el horno para facilitar que se forme una corteza dorada. Hornee durante 30 min.

Masa quebrada

Ingredientes: 200 g de harina, 100 g de mantequilla blanda cortada en pedazos, 50 ml de agua, 1 pizca de sal.

Vierta en el vaso la harina, la mantequilla y la sal. Coloque el amasador y la tapa. Ponga el aparato en funcionamiento durante unos segundos a la velocidad 1 y añada agua mientras lo mantiene funcionando. Continúe amasando hasta que la masa forme una gran bola. Póngala en plástico transparente para envolver alimentos y deje que repose en frío durante aproximadamente ½ hora, antes de extenderla y cocerla.

Pan de leche

Ingredientes: 500 g de harina, 2 huevos, 120 g de mantequilla blanda cortada en trozos, 70 g de azúcar, 200 ml de leche tibia, 10 g de levadura de panadero deshidratada, 5 g de sal.

Añada todos los ingredientes en el bol. Instale la amasadora y la tapa en su sitio. Haga funcionar la unidad a la velocidad 1 durante 13 minutos. Deje reposar la masa durante la noche en el frigorífico. Al día siguiente, corte la masa en trozos pequeños de unos 60 g y moldéelos en panes pequeños.

Póngalos sobre una bandeja cubierta con papel de horno y deje que se suba durante unos 30 o 40 minutos. Precaliente el horno a 180 °C. Barnice los panes pequeños con una yema de huevo con un poco de leche y azúcar. Hornéelos durante 15 minutos.

Pastel dulce

Ingredientes: 3 huevos, 150 g de azúcar, 150 g de mantequilla blanda troceada, 220 g de harina, 1 sobrecito (11 g) de levadura química.

Añada todos los ingredientes, excepto la harina, en el bol. Instale la mezcladora y la tapa en su sitio. Haga funcionar durante unos segundos a la velocidad 1 y añada a continuación toda la harina poco a poco con el aparato en funcionamiento. Amase durante 3 minutos en total. Precaliente el horno a 180 °C.

Introduzca la masa en un molde para pastel engrasado y enharinado. Hornee durante unos 40 minutos.

Bizcocho salado

Ingredientes: 200 g de harina, 4 huevos, 1 bolsita (11 g) de levadura de panadería, 100 ml de

leche fría, 50 ml de aceite de oliva, 12 tomates secos, 200 g de queso feta, 15 aceitunas verdes sin hueso y cortadas en trozos, sal, pimienta.

Precaliente el horno a 180 °C. Unte con mantequilla y enharine un molde para bizcocho. Vierta en el vaso la harina, los huevos y la levadura. Coloque el mezclador y la tapa. Ponga el aparato en funcionamiento a la velocidad 1 y, a continuación, aumente hasta la velocidad 3. Añada el aceite de oliva y la leche mientras mantiene el aparato funcionando durante 1 min 30 s. Cambie a la velocidad 1 y añada los tomates secos, el queso feta y las aceitunas. Salpimiente. Vierta la preparación en el molde y cocine durante un tiempo entre 30 y 40 min.

Mayonesa

Ingredientes: 1 yema de huevo, 1 cucharada sopera de mostaza, 1 cucharadita de café de vinagre, 250 ml de aceite, sal, pimienta.

Atención: todos los ingredientes deberán estar a temperatura ambiente.

Ponga en el vaso todos los ingredientes excepto el aceite. Coloque el batidor de varillas y la tapa. Ponga el aparato en funcionamiento a la velocidad 1 y empiece a verter un chorro fino de aceite. Pasados 10 s, cambie a la velocidad 4 y siga incorporando el aceite despacio. Una vez que haya vertido todo, mantenga el aparato funcionando durante 30 s.

Nota: manténgala en la nevera y consúmlala en 24 h.

Crema chantillí

Ingredientes: 250 ml de nata líquida bien fría, 50 g de azúcar glas.

Ponga en el vaso la nata y el azúcar glas. Coloque el batidor de varillas y la tapa. Ponga en funcionamiento el aparato a la velocidad 3 durante 2 min y, a continuación, a la velocidad 4 durante 1 min 30 s.

Aviso: Leia com atenção o folheto “Instruções de segurança” e este manual de utilização antes de utilizar o seu aparelho pela primeira vez.

DESCRIÇÃO

- a - Bloco motor**
 - a1** Seletor de velocidade
 - a2** Cabeça do motor
 - a2.1** Encaixe acessórios misturadores
 - a2.2** Encaixe cortador de legumes
 - a3** Botão de desbloqueio da cabeça multifunções
 - a4** Cabeça Multifunções
 - a5** Encaixe rápido
 - a6** Tampa
- b - Conjunto da taça**
 - b1** Taça
 - b2** Tampa
- c - Acessórios misturadores**
 - c1** Gancho para massa pesada
 - c2** Batedor para massa leve
 - c3** Batedor de arame
- d - Copo misturador (consoante o modelo)**
 - d1** Copo
 - d2** Tampa
 - d3** Tampa doseadora
- e - Cortador de legumes (consoante o modelo)**
 - e1** Adaptador cortador de legumes
 - e2** Suporte tambor
 - e2.1** Eixo
 - e3** Calçador
 - e4** Anel de suporte do tambor
 - e5** Tambor A cortar às rodelas
 - e6** Tambor C ralar grosso
 - e7** Tambor D ralar fino
 - e8** Tambour R ralar batatas (reibekuchen) (consoante o modelo)

COLOCAÇÃO EM FUNCIONAMENTO

- Antes da primeira utilização, lave todas as peças dos acessórios com água e detergente para a loiça. Enxágue e seque.
- Coloque o aparelho sobre uma superfície plana, limpa e seca, **certifique-se de que o seletor (a1) está na posição “0”** e, depois, ligue o aparelho à corrente.
- Para o colocar em funcionamento, dispõe de várias possibilidades:
 - **Funcionamento intermitente (pulse):** rode o seletor (a1) para a posição “pulse” através de impulsos sucessivos para um melhor controlo das preparações.
 - **Funcionamento contínuo:** rode o seletor (a1) para a posição desejada, de “1” a “4”, consoante as preparações a realizar.
- Pode modificar a seleção durante a preparação.
- Para parar o aparelho, volte a colocar o botão (a1) na posição “0” e desligue o aparelho da corrente.

Proteção contra sobrecarga:

O seu eletrodoméstico está equipado com um microprocessador que controla e analisa a potência em funcionamento. Caso tenha demasiada quantidade, o seu aparelho adaptar-se-á reduzindo a velocidade ou desligar-se-á automaticamente. No caso de paragem, posicione o botão regulador de velocidade (a1) na posição «0», desligue o aparelho da corrente e retire uma parte dos ingredientes. Deixe o aparelho repousar alguns minutos. Pode depois voltar a ligá-lo à corrente e acioná-lo rodando o botão regulador (a1) para a velocidade pretendida, segundo a receita.

1 - MISTURAR / AMASSAR / BATER / EMULSIONAR / BATER COM O BATEDOR DE CLARAS

ACESSÓRIOS UTILIZADOS:

- Taça (b1)
- Tampa (b2)
- Gancho para massa pesada (c1) ou batedor para massa leve (c2) ou batedor de claras (c3)

1.1 MONTAGEM DOS ACESSÓRIOS (ESQUEMA 1):

- Gire o botão (a3) para desbloquear a cabeça multifunções (a4) e levante até ao fim.
- Fixe a taça (b1) (para a esquerda) no aparelho e coloque os ingredientes.
- Introduza o acessório pretendido (c) na saída (a2.1), até encaixar.
- Volte a colocar a cabeça multifunções (a4) na posição horizontal: Gire o botão (a3) e baixe manualmente a cabeça multifunções (a4) até que fique bloqueada (botão (a3) na posição inicial).
- Coloque a tampa (b2) na taça (b1).

Nota: não é obrigatório utilizar a tampa. Esta permite evitar o risco de salpicos.

- Certifique-se de que a tampa (a6) está bem colocada na saída rápida (a5).

1.2 COLOCAÇÃO EM FUNCIONAMENTO:

- Comece por rodar o seletor (a1) para a velocidade desejada, consoante a receita.
- Pode adicionar os alimentos pelo orifício da tampa (b2) durante a preparação.
- Para parar o aparelho, volte a colocar o botão (a1) na posição "0".

Conselhos:

- Amassar

- Utilize o gancho (c1) **apenas na velocidade "1"**.
- Pode amassar até:
 - 500 g de farinha e 300 g de água morna (25-30°C) para as massas para pão (por ex.: pão branco, pão com cereais, massa para pizza ,etc.)
 - 400 g de farinha e 240 g de água morna (25-30°C) para os pães especiais (farinha cujo tipo é superior a 55 (T55): pão de centeio, pão integral, ...)
 - 250 g de farinha para massa levedada (brioche, kouglof, massa quebrada, etc.)
 - 750 g de farinha para pão-de-leite (consulte a receita de base)
- Tempo de funcionamento máximo: 13 min.

Para um resultado de qualidade, siga as indicações dos esquemas 4.

- Misturar

- Utilize o batedor para massa leve (c2) **da velocidade "1" a "4"**.
- Pode misturar até:
 - 1 kg de massa tipo bolo quatro quartos, massa para filhós, etc.
 - 2,7 kg de massa de bolo doce (consulte a receita de base)
- **Nunca utilize o batedor para massa leve (c2) para amassar massas pesadas.**
- Tempo de funcionamento máximo: 13 min.

- Bater / emulsionar / bater com os batedores de claras

- Utilize o batedor de claras (c3) **da velocidade "1" a "4"**.
- Pode preparar: maionese, molho de alho, molhos, claras em castelo (até 8 claras de ovo), chantilly (até 500 ml)...
- **Nunca utilize o batedor de claras (c3) para amassar massas pesadas ou para misturar massas leves.**

- Tempo de funcionamento máximo: 10 min.

1.3 - DESMONTAGEM DOS ACESSÓRIOS:

- **Aguarde que o aparelho pare por completo e desligue-o da corrente.**
- Retire a tampa (b2).
- Com o botão (a3), desbloqueie a cabeça multifunções (a4) e levante-a.
- Puxe o acessório (c1), (c2) ou (c3) para o retirar da cabeça multifunções.
- Retire a taça.

2 - HOMOGENIZAR / MISTURAR (CONSOANTE O MODELO)

Consoante a natureza dos alimentos, o copo liquidificador (d) permite preparar até 1 l de receitas espessas (400g de cenouras, 600g de água) e 0,75 l de receitas líquidas.

ACESSÓRIOS UTILIZADOS:

- Copo liquidificador (d)

2.1 - MONTAGEM DOS ACESSÓRIOS (ESQUEMA 2):

- Coloque a cabeça multifunções (a4) na horizontal: Gire o botão (a3) e baixe manualmente a cabeça multifunções (a4) até que fique bloqueada (retorno do botão (a3) para a sua posição inicial).
- Retire a tampa (a6) da saída rápida (a5), desbloqueando-a.
- Certifique-se de que o aparelho está totalmente parado antes de colocar o copo liquidificador (d).
- Coloque o recipiente de mistura (d) na saída rápida (a5). São possíveis três posições.
- Coloque os alimentos no copo liquidificador e bloqueie a tampa (d2) com a tampa doseadora (d3), rodando para a direita.

2.2 - COLOCAÇÃO EM FUNCIONAMENTO:

- Comece por rodar o seletor (a1) para a velocidade desejada, consoante a receita.
- Para um melhor controlo da mistura e uma melhor homogeneização da preparação, utilize a posição "Pulse".
- Pode adicionar os alimentos retirando a tampa doseadora (d3) da tampa (d2) durante a preparação.
- Para parar o aparelho, volte a colocar o botão (a1) na posição "0".

Conselhos:

- Utilize o copo liquidificador (d) **da velocidade "3" a "4"**.
Tempo de funcionamento máximo: 3 min.
Pode preparar:
 - Sopas bem passadas, cremes, compotas, batidos, cocktails.
 - Massas leves (crepes, fritos, pudim de cereja, pudim...).
 - Quando estiver a misturar, se os ingredientes permanecerem colados à parede do copo, pare o aparelho, retire o copo liquidificador, empurre os ingredientes sobre as lâminas e, depois, volte a colocar o copo para continuar a preparação.
 - Nunca encha o copo liquidificador com líquido a ferver.
 - Não utilize o copo liquidificador vazio.
 - Utilize sempre o copo liquidificador com a respetiva tampa.
 - Nunca levante a tampa antes do aparelho ter parado por completo.

- **No copo liquidificador, coloque sempre os ingredientes líquidos antes dos ingredientes sólidos.**

2.3 - DESMONTAGEM DO ACESSÓRIO:

- Espere a paragem completa do aparelho e desligue-o. Retire o recipiente de mistura, desbloqueando-o. Volte a colocar a tampa (a6) na saída (a5).

3 - RALAR / CORTAR ÀS RODELAS (CONSOANTE O MODELO)

ACESSÓRIOS UTILIZADOS:

- Adaptador cortador de legumes (e1)
- Suporte tambor (e2) + calcador (e3)
- Tambores (consoante o modelo)
- Anel de suporte do tambor (e4)

3.1 - MONTAGEM DOS ACESSÓRIOS (ESQUEMA 3):

- Gire o botão (a3) para desbloquear a cabeça multifunções (a4) e levante até ao fim.
- Posicione o adaptador (e1) na cabeça multifunções (a4): alinhe a marca esquerda do adaptador (e1) com a marca da cabeça multifunções (a4) e, em seguida, rode até alinhar a marca direita do adaptador (e1) com a da cabeça multifunções (a4).
- Introduza o tambor escolhido no suporte e certifique-se de que fica corretamente inserido no suporte. Coloque o anel de suporte do tambor (e4).
- Com o suporte do tambor (e2) inclinado para a direita, de frente para a saída do adaptador (e), faça corresponder as duas saliências do suporte do tambor com os dois entalhes do adaptador. Encaixe totalmente. Se tiver dificuldade, rode ligeiramente o eixo (e2.1) do suporte do tambor e encaixe novamente. Coloque a chaminé do suporte na vertical até bloquear, rodando para a esquerda.
- Bloqueie a taça (b1) (para a esquerda) no aparelho.
- Certifique-se de que a tampa (a6) está bem colocada na saída rápida (a5).

3.2 - COLOCAÇÃO EM FUNCIONAMENTO E CONSELHOS:

- Coloque o aparelho em funcionamento rodando o seletor (a1) para a velocidade "3".
 - Tempo de funcionamento máximo: 10 min.
 - Introduza os alimentos na chaminé do suporte e oriente-os com a ajuda do calcador (e3). **Nunca empurre os ingredientes com os dedos ou outros utensílios.**
 - Para parar o aparelho, rode o seletor (a1) para a posição "0". **Aguarde que o aparelho pare por completo e desligue-o da corrente.**
 - Desbloqueie o suporte do tambor no sentido inverso ao da montagem. **Ao retirar o tambor e5, manuseie-o com cuidado para não se magoar.**
 - Utilizando os tambores, pode preparar até 2 kg de:
 - Ralar grosso C (e6) / ralar fino D (e7): cenouras, aipo-rábano, batatas, queijo, etc.
 - Cortar às rodelas grossas A (e5): batatas, cenouras, pepinos, maçãs, beterrabas, etc.
 - Parmesão E (e8): batatas, queijo parmesão, etc.
 - Reibekuchen R (e9): batatas.
- Quantidade máxima: 2 kg.

4 - PICAR PEQUENAS QUANTIDADES (CONSOANTE O MODELO)

ACESSÓRIO UTILIZADO:

– Mini-picadora montada.

Com a mini-picadora, pode picar em alguns segundos no modo “pulse”: figos secos, alperces secos, etc.

Quantidade/tempo máximo: 50 g / 4 s.

Esta mini-picadora não é adequada para produtos rijos tais como o café.

LIMPEZA

- Desligue o aparelho.
- Nunca mergulhe o bloco motor (a) em água, nem o passe por água corrente. Limpe-o com um pano seco ou ligeiramente húmido.
- Para limpar mais facilmente, enxagúe rapidamente os acessórios após cada utilização.

Manuseie as lâminas com cuidado, pois podem causar ferimentos (Imagem 5.a).

- Lave, enxagúe e seque os acessórios: podem ser lavados na máquina de lavar loiça.

Dicas:

- Em caso de coloração dos acessórios pelos alimentos (cenouras, laranjas, etc.) esfregue com um pano embebido em óleo alimentar e, depois, proceda à limpeza habitual.
- Copo liquidificador (d): deite água quente com algumas gotas de detergente líquido para a loiça no copo liquidificador. Feche a tampa. Coloque no aparelho e coloque em funcionamento, por impulsos, algumas vezes. Depois, enxagúe o copo em água corrente e deixe secar (copo virado para baixo).

ARRUMAÇÃO

Não arrume o aparelho num ambiente húmido.

O QUE FAZER SE O APARELHO NÃO FUNCIONAR?

Se o aparelho não funcionar, verifique:

- A ligação do aparelho.
- O encaixe correto de cada acessório.
- A posição do seletor (a1): coloque-o na posição “0” e, depois, selecione novamente a velocidade pretendida.

O seu aparelho continua sem funcionar? Contacte um Serviço de Assistência Técnica autorizado (consulte a lista no folheto de Serviços de Assistência Técnica).

ELIMINAÇÃO DO APARELHO E DOS MATERIAIS DE EMBALAGEM



A embalagem é composta exclusivamente por materiais não nocivos para o ambiente e que, por conseguinte, podem ser eliminados em conformidade com as regras de reciclagem em vigor na sua região.

Relativamente à eliminação do aparelho, contacte o serviço apropriado das autoridades da sua região.

PT

PRODUTOS ELÉTRICOS OU ELETRÓNICOS EM FIM DE VIDA



Proteção do ambiente em primeiro lugar!

- ① O seu produto contém materiais que podem ser recuperados ou reciclados.
- ➡ Entregue-o num ponto de recolha para possibilitar o seu tratamento.

ACESSÓRIOS

Pode personalizar o seu aparelho e obter os seguintes acessórios na sua loja habitual ou Serviço de Assistência Técnica autorizado:

Taça	Copo liquidificador	Cortador de legumes:
Tampa da taça	Mini-picadora	- A: cortar às rodela
Gancho para massa pesada	Cabeça picadora	- C: ralar grosso
Batedor para massa ligeira	Recipiente da picadora	- D: ralar fino
Batedor de claras	Adaptador cortador de legumes	- R: Reibekuchen

Atenção: só poderá adquirir os acessórios mediante a apresentação das suas instruções de utilização ou do seu aparelho.

RECEITAS DE BASE

Pão branco

Ingredientes: 350 g de farinha tipo 55, 210 ml de água morna, 5 g de fermento de padeiro desidratado, 5 g de sal.

Na taça, deite o sal, a farinha e o fermento de padeiro. Coloque o gancho e a tampa. Deixe funcionar o aparelho na velocidade 1 durante alguns segundos e, depois, deite a água mantendo o aparelho a funcionar. Amasse durante cerca de 8 min. Deixe a massa repousar à

temperatura ambiente durante ½ hora e, depois, volte a trabalhar a massa à mão fazendo uma bola que vai colocar num tabuleiro para bolos untado e polvilhado com farinha. Deixe levedar durante cerca de 1 hora. Pré-aqueça o forno a 240°C. Faça entalhes na parte superior da massa e pincele com água morna. No forno, coloque um pequeno recipiente com água para favorecer a formação de uma côdea dourada. Leve ao forno durante 30 min.

Massa quebrada

Ingredientes: 200 g de farinha, 100 g de manteiga amolecida, 50 ml de água, 1 pitada de sal. Na taça, deite a farinha, a manteiga e o sal. Coloque o gancho e a tampa. Deixe funcionar o aparelho na velocidade 1 durante alguns segundos e, depois, deite a água mantendo o aparelho a funcionar. Continue a amassar até que a massa forme uma grande bola. Coloque-a em película alimentar e deixe-a repousar no frio durante cerca de ½ hora, antes de a estender e cozer.

Pão de leite

Ingredientes: 500 g de farinha, 2 ovos, 120 g de manteiga mole cortada em pedaços, 70 g de açúcar, 200 ml de leite morno, 10 g de fermento de padeiro desidratado, 5g de sal. Coloque todos os ingredientes no recipiente. Coloque os acessórios de amassar e a tampa. Ponha a funcionar à velocidade 1 durante cerca de 13 minutos. Deixe repousar a massa durante uma noite no frigorífico. No dia seguinte, corte pequenos pedaços de massa com cerca de 60 g e enforme-os na forma de pãezinhos. Coloque-os num tabuleiro coberto com papel vegetal e deixe levedar durante cerca de 30 a 40 minutos. Pré-aqueça o forno a 180 °C. Pincele os pãezinhos com gema de ovo, adicionando um pouco de leite e açúcar. Leve ao forno durante cerca de 15 minutos.

Bolo açucarado

Ingredientes: 3 ovos, 150 g de açúcar, 150 g de manteiga mole em pedaços, 220 g de farinha, 1 saqueta (11 g) de fermento químico. Coloque todos os ingredientes, exceto a farinha, no recipiente. Coloque o misturador e a tampa.

Deixe funcionar durante alguns segundos à velocidade 1, depois adicione aos poucos a farinha, deixando sempre o aparelho a funcionar. Mexa no total durante 3 minutos. Pré-aqueça o forno a 180 °C.

Coloque a massa numa forma para bolo untada com manteiga e polvilhado com farinha. Leve ao forno durante cerca de 40 minutos.

Bolo salgado

Ingredientes: 200 g de farinha, 4 ovos, 1 saqueta (11 g) de fermento químico, 100 ml de leite frio, 50 ml de azeite, 12 tomates secos, 200 g de queijo feta, 15 azeitonas verdes sem caroço e cortadas em pedaços, sal, pimenta.

Pré-aqueça o forno a 180 °C. Unte e polvilhe com farinha uma forma para bolo. Na taça, deite a farinha, os ovos e o fermento. Coloque o batedor para massa ligeira e a tampa. Comece na velocidade 1 e depois aumente para a velocidade 3. Adicione o azeite e o leite mantendo o aparelho a funcionar durante 1 min e 30 s. Passe para a velocidade 1 e adicione os tomates secos, o queijo feta e as azeitonas. Tempere com sal e pimenta. Deite a preparação na forma e deixe cozer durante 30 a 40 min.

Maionese

Ingredientes: 1 gema de ovo, 1 colher de sopa de mostarda, 1 colher de café de vinagre, 250 ml de óleo, sal, pimenta.

Atenção: todos os ingredientes devem estar à temperatura ambiente.

Na taça, coloque todos os ingredientes menos o óleo. Coloque o batedor para claras e a tampa. Inicie na velocidade 1 e comece a deitar o óleo num pequeno fio. Após 10 s, passe para a velocidade 4 e continue a incorporar o óleo devagar. Quando terminar, deixe funcionar durante mais 30 s.

Nota: guarde no frigorífico e consuma no prazo de 24 h.

Chantilly

Ingredientes: 250 ml de natas líquidas bem frias, 50 g de Icing Sugar.

Na taça, coloque as natas e o Icing Sugar. Coloque o batedor para claras e a tampa. Deixe funcionar na velocidade 3 durante 2 min e, depois, na velocidade 4 durante 1 min e 30 s.

Avvertenza ! Leggere attentamente il libretto "norme di sicurezza" e questo manuale prima di usare l'apparecchio per la prima volta.

DESCRIZIONE

a - Blocco motore

a1 Manopola di regolazione velocità

a2 Attacco lento

a2.1 Attacco accessori mescolatori

a2.2 Attacco taglia-verdure

a3 Pulsante di sblocco

a4 Pulsante di sblocco della testa multifunziona

a5 Testa multifunzione

a6 Attacco rapido

a7 Coperchietto

b - Gruppo contenitore

b1 Contenitore

b2 Coperchio

c - Accessori mescolatori

c1 Impastatore

c2 Miscelatore

c3 Frusta a filo

d - Vaso frullatore (a seconda del modello)

d1 Vaso

d2 Coperchio

d3 Tappo dosatore

e - Taglia-verdure (a seconda del modello)

e1 Adattatore taglia-verdure

e2 Caricatore rullo

e2.1 Perno

e3 Pressino

e4 Ghiera di supporto del rullo

e5 Rullo A per affettare

e6 Rullo C per grattugiare grosso

e7 Rullo D per grattugiare fine

e8 Accessorio taglia patate (reibekuchen) (a seconda del modello)

AVVIAMENTO

- Prima di utilizzare l'apparecchio per la prima volta, lavare tutti i componenti degli accessori con acqua calda e detersivo per piatti. Sciacquare e asciugare.
- Posizionare l'apparecchio su una superficie piana, pulita e asciutta, **controllare che la manopola di regolazione (a1) sia in posizione "0"** quindi collegare l'apparecchio.
- Per avviare l'apparecchio, vi sono diverse possibilità:
 - **Funzionamento intermittente (Pulse):** ruotare la manopola di regolazione (a1) sulla posizione "Pulse" per un funzionamento a intermittenza che consente di controllare meglio alcune preparazioni.
 - **Funzionamento continuo:** ruotare la manopola di regolazione (a1) sulla posizione desiderata da "1" a "4", a seconda della preparazione.
- Durante la preparazione è possibile passare da una velocità all'altra.
- Per arrestare l'apparecchio, riportare la manopola (a1) sullo "0", quindi scollegare l'apparecchio.

Protezione dal sovraccarico:

Questo apparecchio è dotato di un micro-processore che controlla e monitora la potenza di funzionamento. In caso di carico troppo elevato, l'apparecchio riduce la velocità o interrompe il funzionamento. In caso di arresto, spostare l'interruttore (a1) sulla posizione «0», scollegare l'apparecchio e togliere parte degli ingredienti. Lasciare riposare l'apparecchio per qualche minuto. Ricollegarlo e riavviarlo spostando l'interruttore (a1) sulla velocità desiderata a seconda della ricetta.

1 - AMALGAMARE / IMPASTARE / SBATTERE / EMULSIONARE / MONTARE

ACCESSORI UTILIZZATI:

- Contenitore (b1)
- Coperchio (b2)
- Impastatore (c1) o miscelatore (c2) o frusta a filo (c3)

1.1 MONTAGGIO DEGLI ACCESSORI (FIG. 1)

- Ruotare la manopola (a3) per sbloccare la testa multifunzione (a4) e sollevarla completamente.
- Fissare il contenitore (b1) (senso antiorario) sull'apparecchio e versare gli ingredienti.
- Inserire l'accessorio desiderato (c) nell'attacco (a2.1), in modo da fissarlo saldamente.
- Riportare la testa multifunzione (a4) in posizione orizzontale: ruotare la manopola (a3) e abbassare manualmente la testa multifunzione (a4) fino all'arresto (il pulsante (a3) torna nella posizione di partenza).
- Posizionare il coperchio (b2) sul contenitore (b1).
- **Nota:** l'utilizzo del coperchio non è obbligatorio, ma permette di limitare eventuali schizzi o spruzzi.
- Accertarsi che il coperchietto (a6) sia correttamente fissato sull'attacco rapido (a5).

1.2 ACCENSIONE :

- Avviare l'apparecchio ruotando la manopola di regolazione (a1) sulla velocità desiderata, a seconda della ricetta.
- Durante la preparazione, è possibile aggiungere degli alimenti attraverso l'apertura del coperchio (b2).
- Per arrestare l'apparecchio, riportare la manopola (a1) sullo "0".

Consigli:

- Impastare

- Utilizzare l'impastatore (c1) **esclusivamente alla velocità "1"**.
- È possibile impastare fino a:
 - 500 g di farina e 300 g di acqua tiepida (25-30°C) per gli impasti per pane (es.: pane bianco, pane ai cereali, impasto per pizza ...)
 - 400 g di farina e 240 g di acqua tiepida (25-30°C) per i pani speciali (farina di cui il tipo è superiore a 55 (t55): pane di segale, pane integrale, ...)
 - 250 g di farina per tutti i tipi di impasto lievitato (brioche, torte lievitate, pasta brisée...)
 - 750 g di farina per il pane al latte (vedere ricetta di base)
- Tempo massimo di funzionamento: 13 min.

Per risultati ottimali, rispettare le indicazioni delle figure 4.

- Amalgamare

- Utilizzare il miscelatore (c2) **dalla velocità "1" alla velocità "4"**.
- È possibile amalgamare fino a:
 - 1 kg di impasto per torta paradiso, impasto per bigné...
 - 2,7 kg di impasto per dolci (vedere ricetta di base)
- **Non utilizzare mai il miscelatore (c2) per impasti pesanti.**
- Tempo massimo di funzionamento: 13 min.

- Sbattere / emulsionare / montare

- Utilizzare la frusta a filo (c3) **dalla velocità "1" alla velocità "4"**.

- È possibile preparare: maionese, aïoli, salse, albumi a neve (fino a 8 albumi d'uovo), panna montata (fino a 500 ml)...
- **Non utilizzare mai la frusta a filo (c3) per impastare paste pesanti o per amalgamare paste leggere.**
- Tempo massimo di funzionamento: 10 min.

1.3 - SMONTAGGIO DEGLI ACCESSORI :

- **Attendere l'arresto completo dell'apparecchio e scollegarlo.**
- Rimuovere il coperchio (b2).
- Con il pulsante (a3) sbloccare la testa multifunzione (a4) e sollevarla completamente.
- Estrarre l'accessorio (c1), (c2) o (c3) dalla testa multifunzione.
- Rimuovere il contenitore.

2 - OMOGENEIZZARE / MESCOLARE /FRULLARE (A SECONDA DEL MODELLO)

A seconda della natura degli alimenti, il vaso frullatore (d) permette di preparare fino a 1 L di composti spessi (400 g di carote, 600 g d'acqua) e 0,75 L di composti liquidi.

ACCESSORI UTILIZZATI:

- Vaso frullatore (d)

2.1 - MONTAGGIO DEGLI ACCESSORI (FIG. 2):

- Portare la testa multifunzione (a4) in posizione orizzontale: ruotare la manopola (a3) e abbassare manualmente la testa multifunzione (a4) finché non si blocca (ritorno della manopola (a3) nella sua posizione iniziale).
- Rimuovere il coperchio (a6) dell'uscita rapida (a5) sbloccandola.
- Assicurarsi che l'apparecchio sia completamente fermo prima di posizionare il vaso frullatore (d).
- Posizionare il recipiente miscelatore (d) sull'uscita rapida (a5); sono disponibili tre posizioni.
- Versare gli alimenti nel vaso frullatore, quindi bloccare il coperchio (d2) munito di tappo dosatore (d3) ruotando in senso orario.

2.2 - ACCENSIONE:

- Avviare l'apparecchio ruotando la manopola di regolazione (a1) sulla velocità desiderata, a seconda della ricetta.
- Per frullare e omogeneizzare al meglio la preparazione, selezionare la modalità "Pulse".
- In corso di preparazione è possibile aggiungere degli alimenti rimuovendo il tappo dosatore (d3) dal coperchio (d2).
- Per arrestare l'apparecchio, riportare la manopola (a1) sullo "0".

Consigli:

- Utilizzare il vaso frullatore (d) **dalla velocità "3" alla velocità "4"**.
Tempo massimo di funzionamento: 3 min.
È possibile preparare:
 - Minestre frullate finemente, vellutate, composte, frappé, cocktail.
 - Impasti leggeri (crêpe, frittelle, clafoutis, sformati...).

- Durante la lavorazione, se gli ingredienti restano attaccati alle pareti del recipiente, arrestare l'apparecchio, estrarre il vaso frullatore, staccare gli alimenti per farli ricadere sulle lame, poi riposizionare il vaso frullatore per proseguire la preparazione.
- Non riempire mai il vaso frullatore con del liquido bollente.
- Non utilizzare il vaso frullatore a vuoto.
- Utilizzare sempre il vaso frullatore con il coperchio.
- Non rimuovere mai il coperchio prima dell'arresto completo dell'apparecchio.
- **Versare sempre gli ingredienti liquidi per primi nel vaso frullatore e poi aggiungere gli ingredienti solidi.**

2.3 - SMONTAGGIO DELL'ACCESSORIO:

- Attendere l'arresto completo dell'apparecchio e scollegarlo dalla rete elettrica. Rimuovere il recipiente miscelatore sbloccandolo. Riposizionare il coperchio (a6) sull'uscita (a5).

3 - GRATTUGIARE / AFFETTARE (A SECONDA DEL MODELLO)

ACCESSORI UTILIZZATI:

- Adattatore taglia-verdure (e1)
- Caricatore rullo (e2) + pressino (e3)
- Rulli (a seconda del modello)
- Ghiera di supporto del rullo (e4)

3.1 - MONTAGGIO DEGLI ACCESSORI (FIG. 3):

- Ruotare la manopola (a3) per sbloccare la testa multifunzione (a4) e sollevarla completamente.
- Posizionare l'adattatore (e1) sotto la testa multifunzione (a4): allineare il contrassegno di sinistra dell'adattatore (e1) con il contrassegno della testa multifunzione (a4), quindi ruotare fino ad allineare il contrassegno di destra dell'adattatore (e1) con quello della testa multifunzione (a4).
- Inserire il rullo scelto nel caricatore assicurandosi che si posizioni correttamente in sede. Posizionare la ghiera di supporto del rullo (e4).
- Con l'imboccatura inclinata verso destra, collocare il caricatore del rullo (e2) di fronte all'attacco dell'adattatore (e) e far corrispondere le due alette del caricatore del rullo con le due tacche poste sull'adattatore. Spingere a fondo. Se il posizionamento risulta difficile, ruotare leggermente il perno (e2.1) del caricatore del rullo e spingere nuovamente. Riportare l'imboccatura del caricatore in posizione verticale fino all'arresto girando in senso antiorario.
- Fissare il contenitore (b1) (senso antiorario) sull'apparecchio.
- Accertarsi che il coperchietto (a6) sia correttamente fissato sull'attacco rapido (a5).

3.2 - ACCENSIONE E CONSIGLI:

- Azionare l'apparecchio ruotando la manopola di regolazione (a1) sulla velocità "3".
- Tempo massimo di funzionamento: 10 min.
- Introdurre gli alimenti nell'imboccatura del caricatore aiutandosi con il pressino (e3). **Non utilizzare mai le dita o altri utensili per spingere gli alimenti.**
- Per arrestare l'apparecchio, ruotare la manopola (a1) sullo "0". **Attendere l'arresto completo dell'apparecchio e scollegarlo.**
- Sbloccare il caricatore del rullo nel senso contrario a quello del montaggio. **Durante la rimozione**

del cilindro e5, manipolarlo con attenzione per evitare lesioni.

- È possibile preparare con i rulli fino a 2 kg di:
 - grattugiato spesso-rullo C (e6)/grattugiato fine-rullo D (e7): carote, sedano-rapa, patate, formaggio...;
 - fette spesse - rullo A (e5): patate, carote, cetrioli, mele, barbabietole...;
 - grattugia parmigiano - rullo E (e8): patate, parmigiano...
 - Grattugia patate R (e9): patate.
- Quantità massima: 2 kg.

4 - TRITARE PICCOLE QUANTITÀ (A SECONDA DEL MODELLO)

ACCESSORIO UTILIZZATO:

- Mini-tritatutto assemblato.

Con il mini-tritatutto, è possibile tritare in pochi secondo in modalità Pulse: fichi secchi, albicocche secche...

Quantità/tempo massimo: 50 g/4 s.

Questo mini-tritatutto non prevede la macinatura di prodotti duri come i grani di caffè.

PULIZIA

- Scollegare l'apparecchio.
- Non immergere né mettere sotto l'acqua corrente il blocco motore (a). Pulirlo con un panno asciutto o leggermente umido.
- Per una pulizia più agevole, sciacquare velocemente gli accessori dopo ogni utilizzo. **Le lame possono essere particolarmente taglienti: maneggiarle con cura (Figura 5a).**
- Lavare, risciacquare e asciugare gli accessori: sono tutti lavabili in lavastoviglie.

I nostri consigli:

- Nel caso in cui gli accessori si colorassero con gli alimenti (carote, arance...), strofinarli con un panno imbevuto di olio da cucina, quindi lavarli normalmente.
- Vaso frullatore (d): versare acqua calda e alcune gocce di detersivo per piatti nel vaso frullatore. Chiudere il coperchio. Posizionarlo sull'apparecchio e premere più volte il pulsante Pulse. Una volta rimosso, sciacquare il vaso frullatore con acqua corrente e lasciarlo asciugare capovolto.

COME RIPORRE L'APPARECCHIO

Evitare di riporre l'apparecchio in un ambiente umido.

SE L'APPARECCHIO NON FUNZIONA

Se l'apparecchio non funziona, verificare:

- che l'apparecchio sia collegato;
- che ogni accessorio sia ben fissato in sede;
- la posizione della manopola di regolazione (a1): riportarla in posizione "0", quindi selezionare nuovamente la velocità desiderata.

L'apparecchio continua a non funzionare? Rivolgersi a un centro assistenza autorizzato (vedere l'elenco nel libretto).

IT

SMALTIMENTO DEI MATERIALI DI IMBALLAGGIO E DELL'APPARECCHIO



L'imballaggio comprende esclusivamente materiali non nocivi per l'ambiente che possono essere smaltiti in conformità alle vigenti norme in materia di riciclaggio.

Per lo smaltimento dell'apparecchio, rivolgersi al servizio competente della propria zona.

PRODOTTI ELETTRONICI O ELETTRICI NON PIÙ UTILIZZABILI



Partecipiamo alla protezione dell'ambiente !

- ① Il vostro apparecchio è composto da diversi materiali che possono essere riciclati.
- ➡ Lasciatelo in un punto di raccolta o presso un Centro Assistenza Autorizzato.

ACCESSORI

È possibile personalizzare l'apparecchio acquistando presso il proprio rivenditore di fiducia o un centro assistenza autorizzato i seguenti accessori:

Contenitore	Vaso frullatore	Taglia-verdure:
Coperchio	Mini-tritatutto	- A: fette
Impastatore	Testa tritatutto	- C: grattugiato spesso
Miscelatore	Recipiente tritatutto	- D: grattugiato fine
Frusta a filo	Adattatore taglia-verdure	- R: Grattugia patate

Attenzione Gli accessori possono essere venduti solo su presentazione del proprio manuale d'uso o del proprio apparecchio.

RICETTE BASE

Pane bianco

Ingredienti: 350 g di farina tipo 00, 210 ml di acqua tiepida, 5 g di lievito secco per pane, 5 g di sale.

Versare nel contenitore il sale, la farina e il lievito. Posizionare l'impastatore e il coperchio. Azionare l'apparecchio alla velocità "1" per qualche secondo, quindi versare l'acqua lasciando in funzione l'apparecchio. Impastare per circa 8 min. Lasciar riposare l'impasto a temperatura ambiente per mezz'ora, poi lavorare nuovamente a mano la pasta formando una palla. Adagiare su una teglia per dolci imburata e infarinata. Lasciar lievitare per circa 1 ora. Preriscaldare il forno a 240 °C. Praticare delle incisioni sulla superficie della pagnotta e spennellare con acqua tiepida. Mettere in forno un piccolo recipiente pieno d'acqua per favorire la formazione di una crosta dorata. Infornare per 30 min.

Pasta brisée

Ingredienti: 200 g di farina, 100 g di burro morbido a pezzetti, 50 ml di acqua, 1 pizzico di sale. Versare la farina, il burro e il sale nel contenitore. Posizionare l'impastatore e il coperchio. Azionare l'apparecchio alla velocità "1" per qualche secondo, quindi versare l'acqua lasciando in funzione l'apparecchio. Lasciare che l'apparecchio continui a impastare fino alla formazione di una palla omogenea. Avvolgerla nella pellicola per alimenti e lasciarla riposare al fresco per circa mezz'ora prima di stenderla e farla cuocere.

Pane al latte

Ingredienti: 500 g di farina, 2 uova, 120 g di burro morbido a pezzetti, 70 g di zucchero, 200 ml di latte tiepido, 10 g di lievito disidratato per pane, 5 g di sale.

Versare tutti gli ingredienti nel recipiente. Installare il gancio e il coperchio. Mettere in funzione a velocità 1 per circa 13 minuti. Lasciare riposare l'impasto per una notte in frigorifero. Il giorno dopo, tagliare l'impasto a pezzi da circa 60 g e formare delle piccole pagnotte.

Disporle su una teglia ricoperta di carta da forno e lasciare lievitare per 30-40 minuti circa. Preriscaldare il forno a 180°C. Spennellare i panini con un tuorlo d'uovo mescolato a un po' di latte e di zucchero. Cuocere per circa 15 minuti.

Torta dolce

Ingredienti: 3 uova, 150 g di zucchero, 150 g di burro morbido a pezzetti, 220 g di farina, 1 bustina (11 g) di lievito chimico.

Versare tutti gli ingredienti nel recipiente, ad eccezione della farina. Installare il gancio impastatore e il coperchio.

Mettere in funzione per qualche secondo a velocità 1, quindi aggiungere poco a poco la farina, lasciando l'apparecchio in funzione. Impastare per 3 minuti in totale. Preriscaldare il forno a 180°C.

Versare l'impasto in uno stampo per torta imburato e infarinato. Cuocere per circa 40 minuti.

Torta salata

Ingredienti: 200 g di farina, 4 uova, 1 bustina (11 g) di lievito chimico, 100 ml di latte freddo, 50 ml di olio d'oliva, 12 pomodori secchi, 200 g di feta, 15 olive verdi snocciolate e tagliate a pezzi, sale, pepe.

Preriscaldare il forno a 180 °C. Imburare e infarinare uno stampo da torta. Versare la farina, le uova e il lievito nel contenitore. Posizionare il miscelatore e il coperchio. Azionare l'apparecchio alla velocità "1" poi aumentare fino alla velocità "3". Quindi aggiungere l'olio d'oliva e il latte.

Lasciar l'apparecchio lavorare per 1 minuto e 30 secondi. Passare alla velocità "1" e aggiungere i pomodori secchi, la feta e le olive. Aggiungere sale e pepe. Versare il preparato nello stampo e cuocere per 30/40 min.

Maionese

Ingredienti: 1 tuorlo d'uovo, 1 cucchiaio di senape, 1 cucchiaino d'aceto, 250 ml di olio, sale, pepe.

Attenzione: tutti gli ingredienti devono essere a temperatura ambiente.

Versare tutti gli ingredienti nel contenitore, escluso l'olio. Posizionare la frusta a filo e il coperchio. Azionare l'apparecchio alla velocità "1" e iniziare a versare l'olio lentamente. Dopo 10 secondi, passare alla velocità "4" e continuare a versare lentamente l'olio. Una volta finito di versarlo, lasciare in funzione per 30 secondi.

Nota: conservare in frigorifero e consumare nell'arco di 24 h.

Panna montata

Ingredienti: 250 ml di panna liquida ben fredda, 50 g di zucchero a velo.

Versare la panna e lo zucchero nel contenitore. Posizionare la frusta a filo e il coperchio. Azionare l'apparecchio alla velocità "3" per 2 minuti poi alla velocità "4" per 1 minuto e 30 secondi.

Προειδοποίηση: Διαβάστε προσεκτικά το φυλλάδιο «Οδηγίες ασφαλείας» και τις παρούσες οδηγίες χρήσης πριν από την πρώτη χρήση της συσκευής.

ΠΕΡΙΓΡΑΦΗ

a - Κεντρική μονάδα

- a1 Διακόπτης ταχύτητας
- a2 Αργή έξοδος
- a2.1 Έξοδος εξαρτημάτων ανάμειξης
- a2.2 Έξοδος λαχανοκόπτη
- a3 Κουμπί απασφάλισης της κεφαλής
- a4 πολλαπλών λειτουργιών
- a5 Κεφαλή πολλαπλών λειτουργιών
- a6 Ταχεία έξοδος
- a7 Κάλυμμα

b - Σύστημα μπολ

- b1 Μπολ
- b2 Καπάκι

c - Εξαρτήματα ανάμειξης

- c1 Άγκιστρο ζύμης
- c2 Αναδευτήρας
- c3 Αναδευτήρας με πολλαπλές λεπίδες

d - Μπολ ανάμειξης

(ανάλογα με το μοντέλο)

- d1 Μπολ
- d2 Καπάκι
- d3 Πώμα δοσομέτρησης

e - Λαχανοκόπτης (ανάλογα με το μοντέλο)

- e1 Προσαρμογέας λαχανοκόπτη
- e2 Γεμιστήρας τυμπάνων
- e2.1 Αξονας
- e3 Πιεστήρας
- e4 Στεφάνη συγκράτησης τυμπάνου
- e5 Τύμπανο Α για κοπή σε φέτες
- e6 Τύμπανο Γ για χοντρό τρίψιμο
- e7 Τύμπανο Δ για ψιλό τρίψιμο
- e8 Τύμπανο R για Reibekuchen - τηγανίτες από πατάτες (ανάλογα με το μοντέλο)

ΕΝΑΡΞΗ ΛΕΙΤΟΥΡΓΙΑΣ

- Πριν από την πρώτη χρήση, πλύνετε όλα τα μέρη των εξαρτημάτων με νερό και σαπουνάδα. Ξεπλύνετε και στεγνώστε.
- Τοποθετήστε τη συσκευή πάνω σε μια επίπεδη, καθαρή και στεγνή επιφάνεια, **βεβαιωθείτε ότι ο διακόπτης (a1) είναι στη θέση "0"** και κατόπιν συνδέστε τη συσκευή στο ρεύμα.
- Για να θέσετε τη συσκευή σε λειτουργία, υπάρχουν διάφορες δυνατότητες:
 - **Διακεκομμένη λειτουργία (pulse):** Γυρίστε τον διακόπτη (a1) στη θέση "pulse" για διακεκομμένη λειτουργία που επιτρέπει τον καλύτερο έλεγχο των μειγμάτων.
 - **Συνεχής λειτουργία:** Γυρίστε τον διακόπτη (a1) στην επιθυμητή θέση από το "1" έως "4" ανάλογα με τις τροφές υπό επεξεργασία.
- Μπορείτε να αλλάξετε την ταχύτητα κατά τη διάρκεια της επεξεργασίας.
- Για να διακόψετε τη λειτουργία της συσκευής, γυρίστε τον διακόπτη (a1) στη θέση "0" και μετά αποσυνδέστε τη συσκευή από το ρεύμα.

Προστασία από την υπερβολική τάση:

Η μαγειρική σας συσκευή διαθέτει έναν μικροεπεξεργαστή, ο οποίος ελέγχει και αναλύει την ισχύ λειτουργίας. Σε περίπτωση υπερβολικού φορτίου, η συσκευή σας θα προσαρμοστεί, μειώνοντας την ταχύτητά της ή θα απενεργοποιηθεί από μόνη της. Αν διακόψει τη λειτουργία της, επαναφέρατε το διακόπτη ταχύτητας (a1) στη θέση «0», βγάλτε τη συσκευή σας από την πρίζα και αφαιρέστε μέρος των υλικών σας. Αφήστε τη συσκευή σας να κρυώσει για μερικά λεπτά. Στη συνέχεια, ξαναβάλτε τη στην πρίζα και θέστε τη σε λειτουργία, γυρίζοντας το διακόπτη (a1) στην επιθυμητή ταχύτητα, ανάλογα με τη συνταγή.

1 - ΑΝΑΜΕΙΞΗ / ΖΥΜΩΜΑ / ΧΤΥΠΗΜΑ / ΓΑΛΑΚΤΩΜΑΤΟΠΟΙΗΣΗ / ΠΟΛΤΟΠΟΙΗΣΗ

ΧΡΗΣΙΜΟΠΟΙΟΥΜΕΝΑ ΕΞΑΡΤΗΜΑΤΑ:

- Μπολ (b1)
- Καπάκι (b2)
- Άγκιστρο ζύμης (c1) ή αναδευτήρας (c2) ή αναδευτήρας πολλαπλών λεπίδων (c3)

1.1 ΣΥΝΑΡΜΟΛΟΓΗΣΗ ΤΩΝ ΕΞΑΡΤΗΜΑΤΩΝ (ΕΙΚΟΝΕΣ 1):

- Περιστρέψτε το κυλινδρικό κουμπί (a3) για να απασφαλίσετε την κεφαλή πολλών λειτουργιών (a4) και σηκώστε την μέχρι πάνω.
- Ασφαλίστε το μπολ (b1) (περιστρέφοντας αριστερόστροφα) στη συσκευή και προσθέστε τα συστατικά.
- Εισαγάγετε το επιθυμητό εξάρτημα (c) στην έξοδο (a2.1) έως ότου να ασφαλίσει.
- Επαναφέρετε την κεφαλή πολλαπλών λειτουργιών (a4) σε οριζόντια θέση: περιστρέψτε το κουμπί (a3) και χαμηλώστε με το χέρι την κεφαλή πολλαπλών λειτουργιών (a4) έως ότου να ασφαλίσει (γυρίστε το κουμπί (a3) στην αρχική του θέση).
- Τοποθετήστε το καπάκι (b2) πάνω στο μπολ (b1).

Παρατήρηση: Η χρήση του καπακιού δεν είναι υποχρεωτική. Επιτρέπει τον περιορισμό του πισιλιίσματος ή εκτινάξεων μείγματος.

- Βεβαιωθείτε ότι το κάλυμμα (a6) είναι σωστά τοποθετημένο στην ταχεία έξοδο (a5).

1.2 ΎΝΑΡΞΗ ΛΕΙΤΟΥΡΓΙΑΣ:

- Θέστε σε λειτουργία τη συσκευή περιστρέφοντας τον διακόπτη (a1) στην επιθυμητή ταχύτητα ανάλογα με τη συνταγή.
- Μπορείτε να προσθέσετε τροφές μέσω του στομίου του καπακιού (b2) κατά τη διάρκεια της επεξεργασίας.
- Για να διακόψετε τη λειτουργία της συσκευής, γυρίστε το κουμπί (a1) στο "0".

Συμβουλές:

- Ζύμωμα

- Να χρησιμοποιείτε το άγκιστρο ζύμης (c1) στην ταχύτητα "1" μόνο.
- Μπορείτε να ζυμώσετε έως:
 - 500 γρ. αλεύρι και 300 γρ. χλιαρό νερό (25-30°C) για ζύμη για ψωμί (π.χ.: Λευκό ψωμί, ψωμί με δημητριακά, ζύμη για πίτσα ...)
 - 400 γρ. αλεύρι και 240 γρ. χλιαρό νερό (25-30°C) για ιδιαίτερες ζύμες ψωμιού : ψωμί σίκαλης, ψωμί ολικής άλεσης κ.λπ.)
 - 250 γρ. αλεύρι για ζύμη που φουσκώνει (μπριός, κέικ με σταφίδες, ζύμη μπριζέ...)
 - 750 γρ. αλεύρι για τσουρέκια (δείτε τη βασική συνταγή)
- Μέγιστος χρόνος λειτουργίας: 13 λεπτά.

Για ένα επιθυμητό αποτέλεσμα, τηρείτε τις ενδείξεις των σχεδίων 4.

- Ανάμειξη

- Χρησιμοποιήστε τον αναδευτήρα (c2) από την ταχύτητα "1" έως "4".
- Μπορείτε να αναμείξετε έως:

- 1 κιλό ζύμης για κέικ, σου, ...
- 2,7 κιλά ζύμης για γλυκό κέικ (δείτε τη βασική συνταγή)
- **Ποτέ μη χρησιμοποιείτε τον αναδευτήρα (c2) για να ζυμώσετε βαριές ζύμες.**
- Μέγιστος χρόνος λειτουργίας: 13 λεπτά.
- **Χτύπημα / γαλακτωματοποίηση / πολτοποίηση**
 - Χρησιμοποιήστε τον αναδευτήρα πολλαπλών λεπίδων (c3) από την ταχύτητα "1" έως "4". Μπορείτε να παρασκευάσετε: μαγιονέζα, σκορδαλιά, σάλτσες, μαρέγκα (έως 8 ασπράδια αβγών), σαντιγί (έως 500 ml)...
 - **Μη χρησιμοποιείτε ποτέ τον αναδευτήρα πολλαπλών λεπίδων (c3) για να ζυμώσετε βαριές ζύμες ή να αναμείξετε ελαφριές ζύμες.**
 - Μέγιστος χρόνος λειτουργίας: 10 λεπτά.

1.3 - ΑΠΟΣΥΝΑΡΜΟΛΟΓΗΣΗ ΤΩΝ ΕΞΑΡΤΗΜΑΤΩΝ:

- **Περιμένετε έως ότου η συσκευή να σταματήσει εντελώς να λειτουργεί.**
- Αφαιρέστε το καπάκι (b2).
- Πατήστε το κουμπί (a3) για να απασφαλίσετε την κεφαλή πολλαπλών λειτουργιών (a4) και ανασηκώστε την.
- Τραβήξτε το εξάρτημα (c1), (c2) ή (c3) για να το αφαιρέσετε από τη κεφαλή πολλαπλών λειτουργιών.
- Αφαιρέστε το μπολ.

2 - ΟΜΟΓΕΝΟΠΟΙΗΣΗ / ΑΝΑΜΕΙΞΗ (ΑΝΑΛΟΓΑ ΜΕ ΤΟ ΜΟΝΤΕΛΟ)

Ανάλογα με τις τροφές, το μπολ ανάμειξης (d) επιτρέπει την παρασκευή έως 1 λ. πηχτών μειγμάτων (400 g καρότα, 600 g νερό) και 0,75 λ. ρευστών μειγμάτων.

ΧΡΗΣΙΜΟΠΟΙΟΥΜΕΝΑ ΕΞΑΡΤΗΜΑΤΑ:

- Μπολ ανάμειξης (d)

2.1 - ΣΥΝΑΡΜΟΛΟΓΗΣΗ ΤΩΝ ΕΞΑΡΤΗΜΑΤΩΝ (ΕΙΚΟΝΕΣ 2):

- Φέрте την κεφαλή πολλών (a4) λειτουργιών σε οριζόντια θέση: περιστρέψτε το κυλινδρικό κουμπί (a3) και χαμηλώστε την κεφαλή πολλών λειτουργιών (a4) μέχρι να ασφαλίσει (επαναφέρετε το κυλινδρικό κουμπί (a3) στην αρχική του θέση).
- Ανοίξτε το σκέπασμα (a6) της γρήγορης εξόδου (a5) απασφαλίζοντάς το.
- Βεβαιωθείτε ότι η συσκευή έχει σταματήσει πλήρως να λειτουργεί προτού τοποθετήσετε το μπολ ανάμειξης (d).
- Τοποθετήστε το μπολ του μίξερ (d) πάνω στην ταχεία έξοδο (a5). Μπορεί να τοποθετηθεί με τρεις τρόπους.
- Τοποθετήστε τις τροφές μέσα στο μπολ ανάμειξης και ασφαλίστε το καπάκι (d2) που διαθέτει πώμα δοσομέτρησης (d3) περιστρέφοντάς το δεξιόστροφα.

2.2 ΈΝΑΡΞΗ ΛΕΙΤΟΥΡΓΙΑΣ

- Θέστε σε λειτουργία τη συσκευή περιστρέφοντας τον διακόπτη (a1) στην επιθυμητή ταχύτητα ανάλογα με τη συνταγή.
- Για τον καλύτερο έλεγχο της ανάμειξης και καλύτερη ομογενοποίηση του μείγματος, χρησιμοποιήστε τη θέση "Pulse".

- Μπορείτε να προσθέσετε τροφές μέσω του στομίου του πώματος δοσομέτρησης (d3) (αφού πρώτα το αφαιρέσετε) του καπακιού (d2) κατά τη διάρκεια της επεξεργασίας.
- Για να διακόψετε τη λειτουργία της συσκευής, γυρίστε το κουμπί (a1) στο "0".

Συμβουλές:

- Να χρησιμοποιείτε το μπολ ανάμειξης (d) **στην ταχύτητα "3" έως "4"**.

Μέγιστος χρόνος λειτουργίας: 3 λεπτά.

Μπορείτε να ετοιμάσετε:

- Πλήρως πολτοποιημένους ζωμούς, σούπες βελουτέ, κομπόστες, μιλκσέικ, κοκτέιλ.
- Ελαφριές ζύμες (για κρέπες, λουκουμάδες, κλαφουτί, γλυκές πίτες φαρ ...).
- Κατά την ανάμειξη, εάν τα συστατικά κολλήσουν στα τοιχώματα του μπολ, διακόψτε τη λειτουργία της συσκευής, αφαιρέστε το μπολ ανάμειξης, μετακινήστε τα συστατικά ώστε να πέσουν πάνω στις λεπίδες και κατόπιν τοποθετήστε εκ νέου το μπολ ανάμειξης για να συνεχίσετε την επεξεργασία.
- Μη γεμίζετε ποτέ το μπολ ανάμειξης με καυτό υγρό.
- Μη χρησιμοποιείτε το μπολ ανάμειξης ενώ είναι άδειο.
- Να χρησιμοποιείτε πάντα το μπολ ανάμειξης μαζί με το καπάκι του.
- Ποτέ μην αφαιρείτε το καπάκι προτού σταματήσει να λειτουργεί πλήρως η συσκευή.
- **Μέσα στο μπολ ανάμειξης, να τοποθετείτε πάντα τα υγρά συστατικά πριν από τα στερεά συστατικά.**

EL

2.3 - ΑΠΟΣΥΝΑΡΜΟΛΟΓΗΣΗ ΤΟΥ ΕΞΑΡΤΗΜΑΤΟΣ

- Περιμένετε να σταματήσει εντελώς η λειτουργία της συσκευής και βγάλτε την από την πρίζα. Αφαιρέστε το μπολ του μίξερ, απασφαλίζοντάς το. Τοποθετήστε ξανά στη θέση του το σκέπασμα (a6) της γρήγορης εξόδου (a5).

3 - ΤΡΙΨΙΜΟ / ΚΟΠΗ ΣΕ ΦΕΤΕΣ (ΑΝΑΛΟΓΑ ΜΕ ΤΟ ΜΟΝΤΕΛΟ)

ΧΡΗΣΙΜΟΠΟΙΟΥΜΕΝΑ ΕΞΑΡΤΗΜΑΤΑ:

- Προσαρμογέας λαχανοκόπτη (e1)
- Γεμιστήρας τυμπάνων (e2) + πιεστήρας (e3)
- Τύμπανα κοπής (ανάλογα με το μοντέλο)
- Στεφάνη συγκράτησης τυμπάνου (e4)

3.1 - ΣΥΝΑΡΜΟΛΟΓΗΣΗ ΤΩΝ ΕΞΑΡΤΗΜΑΤΩΝ (ΕΙΚΟΝΕΣ 3):

- Περιστρέψτε το κυλινδρικό κουμπί (a3) για να απασφαλίσετε την κεφαλή πολλών λειτουργιών (a4) και σηκώστε τη μέχρι πάνω.
- Τοποθετήστε τον προσαρμογέα (e1) κάτω από την κεφαλή πολλαπλών λειτουργιών (a4): Ευθυγραμμίστε την ένδειξη στα αριστερά του προσαρμογέα (e1) με την ένδειξη στην κεφαλή πολλαπλών λειτουργιών (a4) και μετά περιστρέψτε έως ότου να ευθυγραμμιστεί η ένδειξη στα δεξιά του προσαρμογέα (e1) με την ένδειξη της κεφαλή πολλαπλών λειτουργιών (a4).
- Εισαγάγετε το επιθυμητό τύμπανο κοπής μέσα στον γεμιστήρα και βεβαιωθείτε ότι έχει τοποθετηθεί πλήρως μέσα στον γεμιστήρα. Τοποθετήστε στη θέση της τη στεφάνη συγκράτησης τυμπάνου (e4).
- Κρατήστε τον γεμιστήρα τυμπάνων (e2) με κλίση προς τα δεξιά, γυρισμένο προς την έξοδο

του προσαρμογέα (e) και ευθυγραμμίστε τους δύο λογχοειδείς συνδέσμους του γεμιστήρα τυμπάνων με τις δύο εγκοπές του προσαρμογέα. Εισαγάγετε έως το τέρμα. Εάν σας δυσκολεύει η τοποθέτηση, περιστρέψτε ελαφρώς τον άξονα (e2.1) του γεμιστήρα τυμπάνων και εισαγάγετε εκ νέου. Μετακινήστε το στόμιο πλήρωσης του γεμιστήρα σε κάθετη θέση έως ότου να ασφαλίσει περιστρέφοντας αριστερόστροφα.

- Ασφαλίστε το μπολ (b1) (περιστρέφοντας αριστερόστροφα) στη συσκευή.
- Βεβαιωθείτε ότι το κάλυμμα (a6) είναι σωστά τοποθετημένο στην ταχεία έξοδο (a5).

3.2 - ΕΝΑΡΞΗ ΛΕΙΤΟΥΡΓΙΑΣ ΚΑΙ ΣΥΜΒΟΥΛΕΣ:

- Θέστε σε λειτουργία τη συσκευή γυρνώντας τον διακόπτη (a1) στην ταχύτητα “3”.
- Μέγιστος χρόνος λειτουργίας: 10 λεπτά.
- Εισαγάγετε τις τροφές μέσα στο στόμιο πλήρωσης του γεμιστήρα και κατευθύνετε τις με τη βοήθεια του πιεστήρα (e3). Ποτέ μη σπρώχνετε τις τροφές μέσα στο στόμιο πλήρωσης με τα δάχτυλα ή οποιοδήποτε άλλο σκεύος μαγειρικής.
- Για να διακόψετε τη λειτουργία της συσκευής, γυρίστε τον διακόπτη (a1) στο “0”. Περιμένετε έως ότου η συσκευή να σταματήσει εντελώς να λειτουργεί και αποσυνδέστε την από το ρεύμα.
- Απασφαλίστε τον γεμιστήρα τυμπάνων περιστρέφοντας προς την αντίθετη φορά από αυτήν της συναρμολόγησης. **Κατά την απομάκρυνση του κυλίνδρου e5, χειριστείτε τον με προσοχή γιατί μπορεί να σας τραυματίσει.**
- Μπορείτε να παρασκευάσετε με τα τύμπανα έως και 2 kg:
 - Χοντρό τρίψιμο C (e6) / ψιλό τρίψιμο D (e7): καρότα, σελινόριζες, πατάτες, τυρί,...
 - Κοπή σε χοντρές φέτες A (e5): πατάτες, καρότα, αγγούρια, μήλα, παντζάρια,...
 - Παρμεζάνα E (e8): πατάτες, τυρί ...
 - Reibekuchen R (e9): πατάτες.Maximum ποσότητα: 2 kg.

4 - ΨΙΛΟΚΟΨΙΜΟ ΜΙΚΡΩΝ ΠΟΣΟΤΗΤΩΝ (ΑΝΑΛΟΓΑ ΜΕ ΤΟ ΜΟΝΤΕΛΟ)

ΧΡΗΣΙΜΟΠΟΙΟΥΜΕΝΟ ΕΞΑΡΤΗΜΑ:

– Συναρμολογημένος μικρός κόπτης.

Με τον μικρό κόπτη, μπορείτε να ψιλοκόψετε σε λίγα δευτερόλεπτα στην ταχύτητα “pulse”: αποξηραμένα σύκα, αποξηραμένα βερίκοκα...

Ποσότητα / μέγ. χρόνος: 50 γρ. / 4 δευτ.

Αυτός ο μικρός κόπτης δεν ενδείκνυται για την επεξεργασία σκληρών προϊόντων, όπως ο καφές.

ΚΑΘΑΡΙΣΜΟΣ

- Αποσυνδέστε τη συσκευή από το ρεύμα.
- Μη βυθίζετε ποτέ την κεντρική μονάδα (a) σε νερό ή στον νεροχύτη. Σκουπίστε την με ένα στεγνό ή ελαφρώς βρεγμένο πανί.
- Για πιο εύκολο καθαρισμό, να ξεπλένετε γρήγορα τα εξαρτήματα αμέσως μόλις τα χρησιμοποιήσετε. **Να χειρίζεστε όλες τις λεπίδες με προσοχή, μπορεί να σας τραυματίσουν (Εικόνα 5.a).**
- Πλύνετε, ξεπλύνετε και στεγνώστε τα εξαρτήματα: Όλα πλένονται στο πλυντήριο πιάτων.

Συμβουλές:

- Σε περίπτωση χρωματισμού των εξαρτημάτων από τις τροφές (καρότα, πορτοκάλια...), τρίψτε τα με ένα πανί εμποτισμένο με μαγειρικό λάδι και στη συνέχεια εκτελέστε τον συνηθισμένο καθαρισμό.
- Μπολ ανάμειξης (d): Προσθέστε ζεστό νερό και μερικές σταγόνες υγρού πιάτων μέσα στο μπολ ανάμειξης. Κλείστε το καπάκι. Τοποθετήστε το στη θέση του στη συσκευή και γυρίστε τον διακόπτη μερικές φορές στη θέση "pulse". Στη συνέχεια, αφαιρέστε το καπάκι από τη συσκευή, ξεπλύνετε το μπολ με νερό και αφήστε το να στεγνώσει (γυρισμένο ανάποδα).

ΑΠΟΘΗΚΕΥΣΗ

Μην αποθηκεύετε τη συσκευή σε χώρο με υγρασία.

ΤΙ ΝΑ ΚΑΝΕΤΕ ΕΑΝ Η ΣΥΣΚΕΥΗ ΔΕΝ ΛΕΙΤΟΥΡΓΕΙ

Εάν η συσκευή δεν λειτουργεί, επαληθεύστε:

- Τη σύνδεση της συσκευής στο ρεύμα.
- Την ασφάλιση κάθε εξαρτήματος.
- Τη θέση του διακόπτη (a1): Γυρίστε τον στη θέση "0" και μετά επιλέξτε πάλι την επιθυμητή ταχύτητα.

Η συσκευή σας εξακολουθεί να μη λειτουργεί; Επικοινωνήστε με ένα εξουσιοδοτημένο κέντρο σέρβις (δείτε τη λίστα στο φυλλάδιο σέρβις).

ΑΠΟΡΡΙΨΗ ΤΩΝ ΥΛΙΚΩΝ ΣΥΣΚΕΥΑΣΙΑΣ ΚΑΙ ΤΗΣ ΣΥΣΚΕΥΗΣ



Η συσκευασία αποτελείται αποκλειστικά από υλικά που είναι ακίνδυνα προς το περιβάλλον και μπορούν να απορριφθούν σύμφωνα με τις ισχύουσες διατάξεις ανακύκλωσης. Για την απόρριψη της συσκευής, ζητήστε πληροφορίες από την αρμόδια υπηρεσία του δήμου σας.

ΗΛΕΚΤΡΟΝΙΚΑ Η ΗΛΕΚΤΡΙΚΑ ΠΡΟΪΟΝΤΑ ΣΤΟ ΤΕΛΟΣ ΤΗΣ ΖΩΗΣ ΤΟΥΣ



Ας συμβάλουμε κι εμείς στην προστασία του περιβάλλοντος!

- ① Η συσκευή σας περιέχει πολλά αξιοποιήσιμα ή ανακυκλώσιμα υλικά.
- ➔ Παραδώστε την παλιά σας συσκευή σας σε κέντρο διαλογής, το οποίο θα αναλάβει την επεξεργασία της.

ΕΞΑΡΤΗΜΑΤΑ

Μπορείτε να εξατομικεύσετε τη συσκευή σας αγοράζοντας τα ακόλουθα εξαρτήματα από το κατάστημα όπου αγοράσατε τη συσκευή ή από ένα εξουσιοδοτημένο κέντρο σέρβις:

Μπολ	Μπολ ανάμειξης	Λαχανοκόπτης:
Καπάκι του μπολ	Μικρός κόπτης	- A: κοπή σε φέτες
Άγκιστρο ζύμης	Κεφαλή κόπτη	- C: χοντρό τρίψιμο
Αναδευτήρας	Μπολ κιμά	- D: ψιλό τρίψιμο
Αναδευτήρας με πολλαπλές λεπίδες	Προσαρμογέας λαχανοκόπτη	- R: Reibekuchen

Προσοχή: για την αγορά οποιουδήποτε εξαρτήματος πρέπει να δείξετε το εγχειρίδιο χρήσης ή τη συσκευή σας.

ΒΑΣΙΚΕΣ ΣΥΝΤΑΓΕΣ

Λευκό ψωμί

Συστατικά: 350 γρ. αλεύρι τύπου 55, 210 ml χλιαρό νερό, 5 γρ. αφυδατωμένη μαγιά αρτοποιίας, 5 γρ. αλάτι.

Μέσα στο μπολ, προσθέστε το αλάτι, το αλεύρι και τη μαγιά αρτοποιίας. Τοποθετήστε στη θέση τους το άγκιστρο ζύμης και το καπάκι. Θέστε τη συσκευή σε λειτουργία στην ταχύτητα 1 για μερικά δευτερόλεπτα και μετά προσθέστε το νερό αφήνοντας τη συσκευή να λειτουργεί. Ζυμώστε για 8 λεπτά περίπου. Αφήστε τη ζύμη να ξεκουραστεί σε θερμοκρασία δωματίου για μισή ώρα και μετά πλάστε τη ζύμη με τα χέρια σας και σχηματίστε μια μπάλα. Κατόπιν, τοποθετήστε την μπάλα ζύμης σε ένα βουτυρωμένο και αλευρωμένο ταψί ζαχαροπλαστικής. Αφήστε τη ζύμη να ξεκουραστεί για 1 ώρα περίπου. Προθερμάνετε τον φούρνο στους 240°C. Κάντε χαρακιές στο επάνω μέρος της ζύμης ξυραφιού και επαλείψτε την με χλιαρό νερό. Μέσα στον φούρνο, τοποθετήστε ένα μικρό σκεύος γεμάτο με νερό για να ροδίσει η κρούστα του ψωμιού. Ψήστε τη ζύμη στον φούρνο για 30 λεπτά.

Ζύμη μπριζέ

Συστατικά: 200 γρ. αλεύρι, 100 γρ. μαλακό βούτυρο σε κομμάτια, 50 ml νερό, 1 πρέζα αλάτι. Μέσα στο μπολ, προσθέστε το αλεύρι, το βούτυρο και το αλάτι. Τοποθετήστε στη θέση τους το άγκιστρο ζύμης και το καπάκι. Θέστε τη συσκευή σε λειτουργία στην ταχύτητα 1 για μερικά δευτερόλεπτα και μετά προσθέστε το νερό αφήνοντας τη συσκευή να λειτουργεί. Συνεχίστε το ζύμωμα έως ότου να δημιουργηθεί μια καλοσχηματισμένη μπάλα ζύμης. Καλύψτε την μπάλα ζύμης με μεμβράνη τροφίμων και αφήστε την να ξεκουραστεί για μισή ώρα περίπου προτού την πλάσετε και την ψήσετε.

Pain au lait (ψωμάκια με γάλα)

Συστατικά : 500 g αλεύρι, 2 αυγά, 120 g μαλακό βούτυρο κομμένο σε κομματάκια, 70 g ζάχαρη, 200 ml χλιαρό γάλα, 10 g ξηρή μαγιά αρτοποιίας, 5 g αλάτι.

Τοποθετήστε όλα τα συστατικά σε ένα μπολ. Τοποθετήστε στη θέση τους το εξάρτημα ζυμώματος και το σκέπασμα. Θέστε σε λειτουργία στην ταχύτητα 1, για περίπου 13 λεπτά.

Αφήστε τη ζύμη να ξεκουραστεί ολόκληρη τη νύχτα στο ψυγείο. Την επόμενη, κόψτε μικρά κομμάτια ζύμης βάρους περίπου 60 g και σχηματίστε μικρά ψωμάκια.

Τοποθετήστε τα σε μια επιφάνεια καλυμμένη με χαρτί ψησίματος και αφήστε τα να φουσκώσουν για περίπου

30 με 40 λεπτά. Προθερμάνετε τον φούρνο στους 180 °C. Περάστε τα ψωμάκια με έναν κρόκο αυγού χτυπημένο με λίγο γάλα και ζάχαρη. Ψήστε για περίπου 15 λεπτά.

Ζαχαρωμένο κέικ

Συστατικά : 3 αυγά, 150 g ζάχαρη, 150 g μαλακό βούτυρο σε κομμάτια, 220 g αλεύρι,

1 φακελάκι (11 g) μπέικιν πάουντερ

Βάλτε όλα τα συστατικά εκτός από το αλεύρι στο μπολ. Τοποθετήστε το χτυπητήρι και το σκέπασμα.

Θέστε σε λειτουργία για λίγα δευτερόλεπτα στην ταχύτητα 1 και στη συνέχεια, προσθέστε σιγά-σιγά το αλεύρι ενώ η συσκευή συνεχίζει να λειτουργεί. Ζυμώστε για 3 λεπτά συνολικά. Προθερμάνετε το φούρνο στους 180 °C.

Τοποθετήστε τη ζύμη σε μια βουτυρωμένη και αλευρωμένη φόρμα. Ψήστε για περίπου 40 λεπτά.

Αλμυρό κέικ

Συστατικά: 200 γρ. αλεύρι, 4 αυγά, 1 φακελάκι (11 γρ.) μπέικιν πάουντερ, 100 ml κρύο γάλα, 50 ml ελαιόλαδο, 12 λιαστές ντομάτες, 200 γρ. φέτα, 15 πράσινες ελιές, χωρίς κουκούτσια και κομμένες σε κομμάτια, αλάτι, πιπέρι.

Προθερμάνετε τον φούρνο στους 180°C. Βουτυρώστε και αλευρώστε μια φόρμα για κέικ. Μέσα στο μπολ, προσθέστε το αλεύρι, τα αυγά και τη μαγιά. Τοποθετήστε στη θέση τους τον αναδευτήρα και το καπάκι. Θέστε τη συσκευή σε λειτουργία στην ταχύτητα 1 και μετά στην ταχύτητα 3. Προσθέστε το ελαιόλαδο και το γάλα και αφήστε τη συσκευή να λειτουργήσει για 1 λεπτό και 30 δευτ. Επιστρέψτε στην ταχύτητα 1 και προσθέστε τις λιαστές ντομάτες, τη φέτα και τις ελιές. Αλατοπιπερώστε. Προσθέστε το μείγμα σε μια φόρμα για κέικ και ψήστε το στον φούρνο για 30 έως 40 λεπτά περίπου.

Μαγιονέζα

Συστατικά: 1 κρόκος αυγού, 1 κουταλιά της σούπας μουστάρδα, 1 κουταλιά του γλυκού ξύδι, 250 ml λάδι, αλάτι, πιπέρι.

Προσοχή: Όλα τα συστατικά πρέπει να βρίσκονται σε θερμοκρασία δωματίου.

Μέσα στο μπολ, προσθέστε όλα τα συστατικά εκτός από το λάδι. Τοποθετήστε στη θέση τους τον αναδευτήρα με πολλαπλές λεπίδες και το καπάκι. Θέστε τη συσκευή σε λειτουργία στην ταχύτητα 1 και αρχίστε να ρίχνετε το λάδι διαδοχικά σε μικρές ποσότητες. Μετά από 10 δευτ., γυρίστε τον διακόπτη στην ταχύτητα 4 και συνεχίστε να προσθέτετε διαδοχικά το λάδι. Όταν προσθέσετε όλο το λάδι, αφήστε τη συσκευή να λειτουργήσει για 30 δευτ. ακόμη.

Σημείωση: Διατηρείται στο ψυγείο και καταναλώνεται εντός 24 ωρών.

Σαντιγί

Συστατικά: 250 ml κρύα κρέμα γάλακτος, 50 γρ. ζάχαρη άχνη.

Μέσα στο μπολ, προσθέστε την κρέμα γάλακτος και τη ζάχαρη άχνη. Τοποθετήστε στη θέση τους τον αναδευτήρα με πολλαπλές λεπίδες και το καπάκι. Θέστε τη συσκευή σε λειτουργία στην ταχύτητα 3 για 2 λεπτά και έπειτα στην ταχύτητα 4 για 1 λεπτό και 30 δευτ.

Waarschuwing: Lees het boekje met veiligheidsvoorschriften en deze gebruiksaanwijzing aandachtig door voordat u uw apparaat in gebruik neemt.

BESCHRIJVING

a - Motorblok

- a1 Snelheidsregelaar
- a2 Trage uitgang
- a2.1 Uitgang mengaccessoires
- a2.2 Uitgang groentesnijder
- a3 Ontgrendelingsknop voor de multifunctionele kop
- a4 Multifunctionele kop
- a5 Snelle uitgang
- a6 Klep

b - Komset

- b1 Kom
- b2 Deksel

c - Mengaccessoires

- c1 Kneedarm
- c2 Kneder
- c3 Meerdradige garde

d - Mixkom (afhankelijk van het model)

- d1 Kom
- d2 Deksel
- d3 Doseerstop

e - Groentesnijder

(afhankelijk van het model)

- e1 Adapter groentesnijder
- e2 Trommelmagazijn
- e2.1 As
- e3 Drukstaaf
- e4 Ringhouder voor de trommel
- e5 Trommel A snijden
- e6 Trommel C grof raspen
- e7 Trommel D fijn raspen
- e8 Tambour R râper pomme de terre (reibekuchen)

EERSTE GEBRUIK

- Was alle onderdelen van de accessoires vóór het eerste gebruik met zeepsop. Spoel en droog af.
- Zet het apparaat op een vlak, schoon en droog oppervlak, **controleer of de snelheidsregelaar (a1) in stand 0 staat** en steek dan de stekker in het stopcontact.
- Om het apparaat in te schakelen, hebt u verschillende mogelijkheden:
 - **Onderbroken werking (pulse)** : draai de snelheidsregelaar (a1) met opeenvolgende impulsen naar de stand 'pulse', voor een betere controle van de bereidingen.
 - **Continu werking:** draai de snelheidsregelaar (a1) naar de gewenste stand van 1 naar 4, afhankelijk van de gewenste bereiding.
- U kunt deze wijzigen tijdens de bereiding.
- Om het apparaat stop te zetten, draait u de knop (a1) weer naar 0 en trekt u de stekker uit het stopcontact.

Beveiliging tegen overbelasting :

Uw keukenmachine is voorzien van een microprocessor die het gebruiksvormogen controleert en analyseert. Bij overbelasting, zal uw apparaat zich aanpassen en de snelheid verminderen of automatisch uitschakelen. Bij uitschakeling, zet u de snelheidsregelknop (a1) op stand «0», trekt u de stekker uit het stopcontact, en verwijdert u een gedeelte van de ingrediënten. Laat het apparaat enkele minuten afkoelen. U kunt de stekker daarna opnieuw in het stopcontact steken, de snelheidsregelknop (a1) op de gewenste snelheid zetten en het apparaat aanzetten.

1 - VERMENGEN / KNEDEN / KLOPPEN / EMULGEREN / OPKLOPPEN

GEBRUIKTE ACCESSOIRES:

- Kom (b1)
- Deksel (b2)
- Kneedarm (c1) of kneder (c2) of meerdradige garde (c3)

1.1 DE ACCESSOIRES PLAATSEN (SCHEMA 1):

- Draai aan de knop (a3) om de multifunctionele kop (a4) te ontgrendelen en til die helemaal op.
- Vergrendel de kom (b1) (tegen de klok in) op het toestel en doe er de ingrediënten in.
- Steek het gewenste accessoire (c) in de uitgang (a2.1), tot het vastklikt.
- Zet de multifunctionele kop (a4) in horizontale positie: Draai aan de knop (a3) en verlaag de multifunctionele kop (a4) handmatig, tot deze vergrendelt (de knop (a3) keert terug in zijn beginstand).
- Schuif het deksel (b2) op de kom (b1).

Opmerking: het gebruik van het deksel is niet verplicht. Het beperkt wel het risico op spatten.

- Controleer of de klep (a6) goed is bevestigd op de snelle uitgang (a5).

1.2 INSCHAKELLEN:

- Schakel in door de snelheidsregelaar (a1) naar de voor het recept gewenste snelheid te draaien.
- U kunt tijdens de bereiding ingrediënten toevoegen via de opening in het deksel (b2).
- Zet de knop (a1) weer op 0 om het apparaat uit te schakelen.

Tips:

- Kneden

- Gebruik de kneder (c1) **enkel op snelheid 1**.
- De max. hoeveelheden die u kunt kneden:
 - 500g bloem en 300g lauw water (25-30°C) voor brooddeeg (bv.: wit brood, granenbrood, pizzadeeg ...)
 - 400 g bloem en 240g lauw water (25-30°C) voor speciaal brood (bloem met een T-nummer vanaf 55 (T55): roggebrood, volkorenbrood,...)
 - 250 g bloem voor gistdeeg (brioche, tulband, kruimeldeeg, ...)
 - 750 g bloem voor melkbrood (zie basisrecept)
- Maximale werkingstijd: 13 min

Volg voor een geslaagd resultaat de instructies getoond in schema 4.

- Vermengen

- Gebruik de kneder (c2) **van snelheid 1 tot 4**.
- De max. hoeveelheden die u kunt vermengen:
 - 1 kg beslag voor bijvoorbeeld cake, soezendeeg, ...
 - 2,7 kg zoet cakebeslag (zie basisrecept).
- **Gebruik nooit de kneder (c2) om zwaar deeg te kneden.**
- Maximale werkingstijd: 13 min.

- Kloppen / emulgeren / opkloppen

- Gebruik de meerdradige garde (c3) van snelheid 1 tot 4.

- Wat u kunt bereiden: mayonaise, aioli, sauzen, opgeklopt eiwit (tot 8 eiwitten), slagroom (tot 500 ml), ...
- Gebruik nooit de meerdradige garde (c3) om zwaar deeg te kneden of licht beslag te vermengen.
- Maximale werkingstijd: 10 min.

1.3 - DE ACCESSOIRES VERWIJDEREN:

- **Wacht tot het apparaat volledig tot stilstand is gekomen en trek de stekker uit het stopcontact.**
- Verwijder het deksel (b2).
- Ontgrendel de multifunctionele kop (a4) met de knop (a3) en til die omhoog.
- Trek het accessoire (c1), (c2) of (c3) van de multifunctionele kop.
- Neem er de kom uit.

2 - GLAD KLOPPEN / VERMENGEN / MIXEN (AFHANKELIJK VAN HET MODEL)

Afhankelijk van de aard van de voedingsmiddelen kunt u met de mixkom (d) tot 1 L dikke mengsels (400g wortelen, 600g water) en 0,75 L vloeibare mengsels bereiden.

GEBRUIKTE ACCESSOIRES

- Mixkom (d)

2.1 - DE ACCESSOIRES PLAATSEN (SCHEMA 2):

- Zet de multifunctionele kop (a4) in horizontale positie: Draai aan de knop (a3) en verlaag de multifunctionele kop (a4) handmatig, tot deze vergrendelt (de knop (a3) keert terug in zijn beginstand).
- Verwijder de klep (a6) van de snelle uitgang (a5) door het te ontgrendelen.
- Het apparaat moet helemaal tot stilstand zijn gekomen voor u de mixkom plaatst (d).
- Zet de mixerkom (d) op de snelle uitgang (a5). Er zijn drie standen mogelijk
- Doe de ingrediënten in de mixkom en vergrendel het deksel (d2) met de doseerstop (d3) door die met de klok mee te draaien.

2.2 - INSCHAKELLEN:

- Schakel in door de snelheidsregelaar (a1) naar de voor het recept gewenste snelheid te draaien.
- Gebruik de 'pulse' stand voor een betere controle van de mixer en een gladdere bereiding.
- U kunt tijdens de bereiding ingrediënten toevoegen door de doseerstop (d3) van het deksel (d2) te nemen.
- Zet de knop (a1) weer op 0 om het apparaat uit te schakelen.

Tips:

- Gebruik de mixkom (d) **van snelheid 3 tot 4.**

Maximale werkingstijd: 3 min.

Wat u kunt bereiden:

- Fijngemixte soepen, roomsoepen, stampotten, milkshakes, cocktails, ...
- Licht beslag (pannenkoeken, beignets, wafels, ...).

- Als de ingrediënten tijdens het mixen aan de wanden van de kom blijven kleven, schakelt u het apparaat uit, verwijdert u de mixkom, laat u de ingrediënten op de messen vallen en plaatst u de mixkom terug om verder te mixen.
- Vul de mixkom nooit met kokendhete vloeistof.
- Gebruik de mixkom niet leeg.
- Gebruik de mixkom altijd met het deksel.
- Verwijder nooit het deksel voor het apparaat volledig tot stilstand is gekomen.
- **Doe altijd eerst de vloeibare ingrediënten en dan pas de vaste ingrediënten in de mixkom.**

2.3 - HET ACCESSOIRE VERWIJDEREN:

- Wacht tot het apparaat volledig tot stilstand is gekomen en trek de stekker uit het stopcontact. Verwijder de mixkom door het te ontgrendelen. Zet de klep (a6) weer op de uitgang (a5).

3 - RASPEN / SNIJDEN (AFHANKELIJK VAN HET MODEL)

GEBRUIKTE ACCESSOIRES:

- Adapter groentesnijder (e1)
- Trommelmagazijn (e2) + drukstaaf (e3)
- Trommels (afhankelijk van het model)
- Ringhouder voor de trommel (e4)

3.1 - DE ACCESSOIRES PLAATSEN (SCHEMA 3):

- Draai aan de knop (a3) om de multifunctionele kop (a4) te ontgrendelen en til die helemaal op.
- Zet de adapter (e1) onder de multifunctionele kop (a4): zet het linkerteken van de adapter (e1) gelijk met het teken van de multifunctionele kop (a4) en draai tot het rechterteken van de adapter (e1) overeenkomt met dat van de multifunctionele kop (a4).
- Steek de gekozen trommel in het magazijn en controleer of deze er helemaal in zit. Plaats de ringhouder voor de trommel (e4).
- Hou het trommelmagazijn (e2) schuin naar rechts, voor de uitgang van de adapter (e), en steek de twee pinnen van het trommelmagazijn in de twee uitsparingen van de adapter. Duw ze er helemaal in. Als het plaatsen moeilijk gaat, draait u lichtjes aan de as (e2.1) van het trommelmagazijn om het nog eens te proberen. Zet de trechter van het magazijn verticaal door tegen de klok in te draaien, tot hij blokkeert.
- Vergrendel de kom (b1) (tegen de klok in) op het apparaat.
- Controleer of de klep (a6) goed is bevestigd op de snelle uitgang (a5).

3.2 - INSCHAKELEN EN TIPS:

- Schakel in door de regelaar (a1) op snelheid 3 te plaatsen.
- Maximale werkingstijd: 10 min.
- Steek de ingrediënten in de trechter van het magazijn en duw ze erdoor met de drukstaaf (e3). **Duw de ingrediënten er nooit in met de vingers of keukengerie!**
- Zet de regelaar (a1) weer op 0 om het apparaat uit te schakelen. **Wacht tot het apparaat volledig tot stilstand is gekomen en trek de stekker uit het stopcontact**
- Ontgrendel het trommelmagazijn in de omgekeerde volgorde van het monteren. **Wees voorzichtig wanneer u de trommel (e5) verwijdert om letsel te vermijden.**

- Met de trommels kunt u tot 2 kg van het volgende bereiden:
 - Grof raspen C (e6) / fijn raspen D (e7): wortels, knolselderij, aardappelen, kaas, ...
 - In dikke plakken snijden A (e5): aardappelen, wortels, komkommers, appels, bieten, ...
 - Reibekuchen R (e8): aardappelen.
- De maximumhoeveelheid: 2 kg.

4 - KLEINE HOEVEELHEDEN FIJNHAKKEN (AFHANKELIJK VAN HET MODEL)

GEBRUIKT ACCESSOIRE:

- Gemonteerde minihakker

Met de minihakker kunt u in pulse in enkele seconden fijnhakken: gedroogde vijgen, gedroogde abrikozen, ... Hoeveelheid / max. tijd: 50 g / 4 s.

Deze minihakker is niet geschikt voor harde producten zoals koffiebonen.

REINIGING

- Trek de stekker uit het stopcontact.
- Dompel het motorblok (a) nooit onder in water en hou het niet onder de kraan. Neem het af met een droge of enigszins vochtige doek.
- Spoel de accessoires af snel na gebruik voor een gemakkelijkere reiniging nadien. **Houd alle messen heel voorzichtig vast om snijwonden te voorkomen (Afbeelding 5.a).**
- Was de accessoires, spoel en droog af: ze mogen allen in de vaatwasser.

Tip:

- Als uw accessoires verkleuren door gebruik van bepaalde ingrediënten (wortels, sinaasappels, ...), smeer ze dan in met een doekje met voedingsolie en maak ze vervolgens op de gebruikelijke wijze schoon.
- Mixkom (d): giet warm water met enkele druppels afwasmiddel in de mixkom. Sluit het deksel. Plaats hem op het apparaat en laat een paar keer kort draaien. Verwijder de kom, spoel onder stromend water en laat drogen (omgekeerd).

OPBERGEN

Berg uw apparaat niet op in een vochtige omgeving.

WAT TE DOEN ALS UW APPARAAT NIET WERKT?

Als uw apparaat niet werkt, controleert u:

- Of de stekker in het stopcontact zit.
- Of elk accessoire is vergrendeld.
- De stand van de snelheidsregelaar (a1): zet hem weer in stand 0 en kies dan opnieuw de gewenste snelheid.

Werkt het apparaat nog steeds niet? Richt u tot een erkend servicecentrum (zie lijst in het serviceboekje).

WEGGOOIEN VAN VERPAKKINGSMATERIAAL EN HET APPARAAT



De verpakking omvat uitsluitend voor het milieu ongevaarlijke stoffen die weggegooid kunnen worden overeenkomstig de geldende bepalingen voor recycling.

Vraag voor het wegwerpen van het apparaat om inlichtingen bij de bevoegde dienst in uw gemeente.

ELEKTRISCHE OF ELEKTRONISCHE PRODUCTEN AAN HET EINDE VAN DE LEVENSDUUR



Wees vriendelijk voor het milieu !



Uw apparaat bevat materialen die geschikt zijn voor hergebruik.



Lever het in bij het milieustation in uw gemeente of bij onze technische dienst.

NL

ACCESSOIRES

U kunt uw apparaat personaliseren en bij uw erkende retailer of servicecentrum de volgende accessoires kopen:

Kom	Mixkom	Groentesnijder:
Deksel voor kom	Minihakker	- A: snijden
Kneedarm	Hakkop	- C: grof raspen
Kneder	Hakkom	- D: fijn raspen
Meerarmige garde	Adapter groentesnijder	- R: Reibekuchen

Opgelet: u kunt enkel accessoires kopen op vertoon van uw handleiding of apparaat.

BASISRECEPTEN

Wit brood

Ingrediënten: 350 g bloem van het type 55, 210 ml lauw water, 5 g gedroogde bakkersgist, 5 g zout.

Doe het zout, de bloem en de bakkersgist in de kom. Plaats de kneedarm en het deksel. Laat enkele seconden draaien op snelheid 1 en voeg dan het water toe terwijl het apparaat blijft draaien. Kneed gedurende ongeveer 8 min. Laat het deeg een ½ uur rusten op kamertemperatuur, kneed dan met de hand en vorm een bol die u op een met boter ingevette en met bloem bestrooide bakplaat legt. Laat ongeveer 1 uur rijzen. Verwarm de oven voor op 240 °C. Maak inkepingen op de bovenkant van het brood en bestrijk met lauw water. Zet een kommetje met water in de oven om de korst mooi goudkleurig te maken. Zet 30 min in de oven.

Kruimeldeeg

Ingrediënten: 200 g bloem, 100 g zachte boter in stukjes, 50 ml water, 1 snufje zout.

Doe de bloem, de boter en het zout in de kom. Plaats de kneedarm en het deksel. Laat enkele seconden draaien op snelheid 1 en voeg dan het water toe terwijl het apparaat blijft draaien. Laat kneden tot het deeg een mooie bol wordt. Wikkel de bol in huishoudfolie en laat ongeveer ½ uur rusten in de koelkast voor u hem uitrolt en bakt.

Melkbrood

Ingrediënten: 500 g bloem, 2 eieren, 120 g zachte boter in stukken, 70 g suiker, 200 ml lauwe melk, 10 g gedroogde bakkergist, 5 g zout.

Doe alle ingrediënten in de kom. Plaats de kneedarm en het deksel. Laat ongeveer 13 min werken op snelheid 1. Laat het deeg een nacht rusten in de koelkast. De volgende dag, snij kleine stukken deeg van ongeveer 60g en rol ze tot kleine broodjes. Leg ze op een bakplaat bedekt met bakpapier en laat 30 tot 40 minuten rijzen. Verwarm de oven voor op 180 °C. Bestrijk de broodjes met eigeel dat u losklopte met wat melk en suiker. Laat ongeveer 15 min bakken.

Zoete cake

Ingrediënten: 3 eieren, 150 g suiker, 150 g zachte boter in stukjes, 220 g bloem, 1 zakje (11 g) bakpoeder

Doe alle ingrediënten, met uitzondering van de bloem, in de kom. Plaats de kneder en het deksel. Laat enkele seconden draaien op snelheid 1 en voeg dan beetje bij beetje de bloem toe terwijl het apparaat blijft draaien. Laat in totaal 3 min kneden. Verwarm de oven voor op 180 °C. Giet het deeg in een ingevette en met bloem bestrooide cakevorm. Laat ongeveer 40 min bakken.

Hartige cake

Ingrediënten: 200 g bloem, 4 eieren, 1 zakje (11 g) bakpoeder, 100 ml koude melk, 50 ml olijfolie, 12 zongedroogde tomaten, 200 g feta, 15 ontpitte groene olijven in stukjes, zout, peper.

Verwarm de oven voor op 180 °C. Vet een cakevorm in met boter en bestrooi met bloem. Doe de bloem, de eieren en het bakpoeder in de kom. Plaats de kneder en het deksel. Start op snelheid 1 en verhoog dan naar snelheid 3. Giet er de olijfolie en de melk bij terwijl u het apparaat 1.30 min laat draaien. Ga weer naar snelheid 1 en voeg de zongedroogde tomaten, de feta en de olijven toe. Kruid met peper en zout. Giet de bereiding in de vorm en laat 30 tot 40 min bakken.

Mayonaise

Ingrediënten: 1 eidooier, 1 eetlepel mosterd, 1 theelepel azijn, 250 ml olie, peper en zout.

Opgelet: alle ingrediënten moeten op kamertemperatuur zijn.

Doe alle ingrediënten, met uitzondering van de olie, in de kom. Plaats de meerdradige garde en het deksel. Start op snelheid 1 en begin de olie in een dun straaltje toe te voegen. Ga na 10 sec naar snelheid 4 terwijl u de olie er langzaam in blijft gieten. Wanneer alle olie is opgebruikt, laat u het apparaat nog 30 sec draaien.

Opgelet: bewaar in de koelkast en gebruik binnen 24 uur.

Slagroom

Ingrediënten: 250 ml heel koude room, 50 g poedersuiker.

Doe de room en de poedersuiker in de kom. Plaats de meerdradige garde en het deksel. Laat 2 min werken op snelheid 3 en dan 1.30 min op snelheid 4.

Warnung: Lesen Sie die Broschüre „Sicherheitshinweise“ sowie die vorliegende Bedienungsanleitung aufmerksam, bevor Sie Ihr Gerät zum ersten Mal benutzen.

BESCHREIBUNG

a - Motorblock

- a1 Geschwindigkeitsregler
- a2 Langsamer Antrieb
- a2.1 Rührantrieb für das Rührzubehör
- a2.2 Rührantrieb für den Gemüseschneider
- a3 Drehknopf für Entriegelung des Multifunktionskopf
- a4 Multifunktionskopf
- a5 Schnellantrieb
- a6 Klappe

b - Rührschüsselset

- b1 Rührschüssel
- b2 Deckel

c - Rührzubehör

- c1 Knethaken
- c2 Rührhaken
- c3 Schneebesens

d - Mixaufsatz (je nach Modell)

- d1 Mixkrug
- d2 Deckel
- d3 Dosierverschluss

e - Gemüseschneider (je nach Modell)

- e1 Aufsatz für den Gemüseschneider
- e2 Trommellager
- e2.1 Achse
- e3 Stopfer
- e4 Trommelbefestigungsring
- e5 Trommel A zum Schneiden
- e6 Trommel C zum grob Raspeln
- e7 Trommel D zum fein Raspeln
- e8 Trommel R für Reibekuchen (je nach Modell)

INBETRIEBNAHME

- Bevor Sie das Gerät das erste Mal benutzen, waschen Sie alle Zubehöreile in Seifenwasser ab. Dann abspülen und trocknen.
- Stellen Sie das Gerät auf eine gerade, saubere und trockene Fläche; **stellen Sie sicher, dass der Geschwindigkeitsregler (a1) auf „0“ gestellt ist**, dann schließen Sie das Gerät an die Steckdose an.
- Sie haben mehrere Betriebsarten zur Auswahl:
 - **Intervallbetrieb (Pulse):** Stellen Sie den Geschwindigkeitsregler (a1) auf „Pulse“. Der Intervallbetrieb ermöglicht bei manchen Zubereitungen eine bessere Kontrolle.
 - **Dauerbetrieb:** Stellen Sie den Geschwindigkeitsregler (a1) je nach Art der Zubereitung auf die gewünschte Position von „1“ bis „4“.
- Sie können die Rührstufe auch während der Zubereitung ändern.
- Zum Anhalten des Gerätes stellen Sie den Regler (a1) zurück auf Position „0“, dann stecken Sie das Gerät aus.

Überlastungsschutz:

Ihr Küchengerät ist mit einem Mikroprozessor ausgestattet, der während des Betriebs die Leistung steuert und analysiert. Bei einer zu hohen Last passt sich Ihr Gerät durch Verringerung der Drehzahl an oder es wird automatisch abgeschaltet. Nach einer automatischen Abschaltung müssen Sie den Geschwindigkeitsregelknopf (a1) auf die Stellung „0“ schalten, den Netzstecker des Geräts ausstecken und einen Teil der Zutaten herausnehmen. Lassen Sie das Gerät ein paar Minuten lang ruhen. Danach können Sie es wieder einstecken und einschalten, indem Sie den Geschwindigkeitsregelknopf (a1) auf die gewünschte Stellung je nach Rezept stellen.

1 - MIXEN / KNETEN / SCHLAGEN / EMULGIEREN / VERQUIRLLEN

VERWENDETES ZUBEHÖR:

- Rührschüssel (b1)
- Deckel (b2)
- Knethaken (c1) oder Rührhaken (c2) oder Schneebesens (c3)

1.1 EINSATZ DES ZUBEHÖRS (ABBILDUNGEN 1):

- Drehen Sie den Entriegelungsknopf und heben Sie den Multifunktionskopf [vollständig an] vollständig an.
- Verriegeln Sie die Rührschüssel (b1) (gegen den Uhrzeigersinn) auf dem Gerät und geben Sie die Zutaten hinein.
- Setzen Sie das gewünschte Zubehör (c) in den Rührantrieb (a2.1) ein, bis es einrastet.
- Klappen Sie den Multifunktionskopf (a4) in die waagrechte Position: Drehen Sie den Entriegelungsknopf (a3) und halten Sie diesen gedrückt
- Schieben Sie den Deckel (b2) auf die Rührschüssel (b1).

Anmerkung: Der Deckel muss nicht unbedingt verwendet werden. Er dient jedoch als Spritzschutz.

- Vergewissern Sie sich, dass die Klappe (a6) gut auf dem Schnellantrieb (a5) befestigt ist.

1.2 INBETRIEBSETZUNG:

- Schalten Sie das Gerät ein, indem Sie den Geschwindigkeitsregler (a1) je nach Rezept auf die gewünschte Rührstufe stellen.
- Über die Deckelöffnung (b2) können Sie während der Zubereitung weitere Zutaten beimengen.
- Zum Anhalten des Gerätes stellen Sie den Regler (a1) zurück auf Position „0“.

Tipps:

- Kneten

- Verwenden Sie den Knethaken (c1) **ausschließlich auf Rührstufe „1“**.
- Sie können folgende Höchstmengen kneten:
 - 500 g Mehl und 300 g warmes Wasser (25-30°C) für Brotteige (z. B.: Weißbrot, Vollkornbrot, Pizzateig ...)
 - 400 g Mehl und 240 g warmes Wasser (25-30°C) für Spezialbrote (Mehl, dessen Typ höher als 550 ist: Roggenbrot, Vollkornbrot,...)
 - 250 g Mehl für Hefeteige (Brioche, Gugelhupf, Mürbteig, ...)
 - 750 g Mehl für Milchbrot (siehe Grundrezept)
- Maximale Betriebszeit: 13 min.

Um ein gutes Ergebnis zu erzielen, folgen Sie den unter 4 abgebildeten Anweisungen.

- Rühren

- Verwenden Sie den Rührhaken (c2) **auf Rührstufe „1“ bis „4“**.
- Sie können folgende Höchstmengen verrühren:
 - 1 kg Teig, wie etwa Eischwerkuchen, Brandteig, ...
 - 2,7 kg süßen oder salzigen Kuchenteig (siehe Grundrezept)
- **Verwenden Sie den Flachrührer (c2) nie zum Kneten von schweren Teigen.**
- Maximale Betriebszeit: 13 min.

- Schlagen / Emulgieren / Verquirlen

- Verwenden Sie den Schneebesens (c3) **auf Rührstufe „1“ bis „4“**.

- Er eignet sich für folgende Zubereitungen: Mayonnaise, Aioli, Saucen, Eischnee (bis zu 8 Eiweiß), Schlagsahne (bis zu 500 ml), ...
- **Verwenden Sie den Schneebesen (c3) weder zum Kneten von schweren Teigen noch zum Verühren von leichten Teigen.**
- Maximale Betriebszeit: 10 min.

1.3 - ABNEHMEN DES ZUBEHÖRS:

- **Warten Sie, bis das Gerät vollkommen stillsteht und stecken Sie es aus.**
- Nehmen Sie den Deckel (b2) ab.
- Drücken Sie die Taste (a3) zum Entriegeln des Multifunktionskopfes (a4) und heben Sie diesen an.
- Ziehen Sie das Zubehör (c1), (c2) oder (c3) aus dem Multifunktionskopf heraus.
- Entfernen Sie die Rührschüssel.

2 - GLATT RÜHREN/MISCHEN/FEIN MIXEN (JE NACH MODELL) DE

Je nach Art der Zutaten können im Mixaufsatz (d) bis zu 1 l dickflüssige Zubereitungen (400 g Karotten, 600 g Wasser) und 0,75 l flüssige Zubereitungen gemixt werden.

VERWENDETES ZUBEHÖR:

- Mixkrug (d)

2.1 - ANBRINGEN DES ZUBEHÖRS (ABBILDUNGEN 2):

- Klappen Sie den Multifunktionskopf (a4) in die waagrechte Position: Drehen Sie die Stelltaste (a3) und klappen Sie den Multifunktionskopf (a4) so weit nach unten, bis dieser fest einrastet (Stelltaste (a3) springt in ihre Ausgangsposition zurück).
- Entriegeln Sie die Schutzabdeckung (a6) des Schnellantriebs (a5) und nehmen Sie die Schutzabdeckung ab.
- Stellen Sie sicher, dass das Gerät vollkommen stillsteht, bevor Sie den Mixaufsatz (d) anbringen.
- Verriegeln Sie den Mixaufsatz (d) am Schnellantrieb (a5) an, wobei drei Positionen möglich sind.
- Geben Sie die Zutaten in den Mixkrug und verriegeln Sie den Deckel (d2) samt Dosierverschluss (d3) durch Drehen im Uhrzeigersinn.

2.2 - INBETRIEBSETZUNG:

- Schalten Sie ein, indem Sie den Geschwindigkeitsregler (a1) je nach Rezept auf die gewünschte Rührstufe stellen.
- Für eine bessere Kontrolle des Mixvorganges und eine gleichmäßigere Zubereitung verwenden Sie die „Pulse“-Funktion.
- Durch Abnehmen des Dosierverschlusses (d3) vom Deckel (d2) können Sie während der Zubereitung weitere Zutaten beimengen.
- Zum Anhalten des Gerätes stellen Sie den Regler (a1) zurück auf Position „0“.

Tipps:

- Verwenden Sie den Mixaufsatz (d) **auf Rührstufe „3“ bis „4“**.

Maximale Betriebszeit: 3 min.

Sie können Folgendes zubereiten:

- fein gemixte Gemüsesuppen, Cremesuppen, Kompott, Milchshakes und Cocktails.

- leichte Teigmassen (Teig für Crêpes, Krapfen, Clafoutis, Bretonischer Eierkuchen, ...).
- Wenn sich beim Mixen Zutaten an den Wänden des Mixkruges absetzen, schalten Sie das Gerät aus, nehmen Sie den Mixkrug ab, streichen Sie die anhaftenden Zutaten mit einem Küchenspachtel zurück in den Krug und setzen Sie diesen wieder auf das Gerät, um mit der Zubereitung fortzufahren.
- Füllen Sie niemals kochende Flüssigkeiten in den Mixkrug.
- Nehmen Sie den Mixkrug niemals leer in Betrieb.
- Benutzen Sie den Mixkrug stets mit seinem Deckel.
- Der Deckel darf nicht abgenommen werden, solange das Gerät nicht vollkommen stillsteht.
- **Füllen Sie immer zuerst die flüssigen und dann die festen Zutaten in den Mixkrug.**

2.3 - ABNEHMEN DES ZUBEHÖRS

- Warten Sie, bis das Gerät vollständig stillsteht und ziehen Sie den Netzstecker. Entriegeln Sie die Schüssel und entnehmen Sie sie. Bringen Sie die Schutzabdeckung (a6) erneut auf dem Schnellantrieb (a5) an.

3 - RASPELN / SCHNEIDEN (JE NACH MODELL)

VERWENDETES ZUBEHÖR:

- Aufsatz für den Gemüseschneider (e1)
- Trommellager (e2) + Stopfer (e3)
- Trommeln (je nach Modell)
- Trommelbefestigungsring (e4)

3.1 - ANBRINGEN DES ZUBEHÖRS (ABBILDUNGEN 3)

- Drehen Sie den Entriegelungsknopf und heben Sie den Multifunktionskopf [vollständig an] vollständig an.
- Bringen Sie den Aufsatz (e1) auf der Unterseite des Multifunktionskopfes (a4) an: Die linke Markierung des Aufsatzes (e1) muss sich dabei gegenüber der Markierung des Multifunktionskopfes (a4) befinden, dann drehen Sie den Aufsatz (e1), bis sich seine rechte Markierung gegenüber jener des Multifunktionskopfes (a4) befindet.
- Geben Sie die gewünschte Trommel in das Lager und stellen Sie sicher, dass sie zur Gänze in das Lager eingefügt ist. Dann bringen Sie den Trommelbefestigungsring (e4) an.
- Setzen Sie das Trommellager (e2) nach rechts geneigt an den Ausgang des Aufsatzes (e) und fügen Sie die beiden Zapfen des Trommellagers in die zwei Einkerbungen des Aufsatzes ein. Drücken Sie fest an. Wenn sich das Trommellager nur schwer einsetzen lässt, drehen Sie leicht an der Achse (e2.1) des Trommellagers und versuchen Sie es erneut. Drehen Sie den Einfüllstutzen des Trommellagers gegen den Uhrzeigersinn bis er senkrecht arretiert ist.
- Verriegeln Sie die Rührschüssel (b1) (gegen den Uhrzeigersinn) auf dem Gerät.
- Vergewissern Sie sich, dass die Klappe (a6) gut auf dem Schnellantrieb (a5) befestigt ist.

3.2 - INBETRIEBSETZUNG UND TIPPS:

- Schalten Sie das Gerät ein, indem Sie den Regler (a1) auf Geschwindigkeit „3“ stellen.
- Maximale Betriebszeit: 10 min.
- Geben Sie die Zutaten in den Einfüllstutzen des Trommellagers und schieben Sie sie mit dem Stopfer (e3) nach unten. **Schieben Sie die Zutaten niemals mit den Fingern oder sonstigen Utensilien nach unten.**

- Zum Ausschalten des Gerätes stellen Sie den Geschwindigkeitsregler (a1) auf „0“ zurück **Warten Sie, bis das Gerät vollkommen stillsteht und stecken Sie es aus.**
- Das Entriegeln des Trommellagers erfolgt in der dem Anbringen entgegengesetzten Richtung. **Vorsicht beim Entnehmen und Hantieren des Trommellagers e5; es besteht Verletzungsgefahr.**
- Mit den Trommeln können Sie bis zu 2 kg zubereiten:
 - grob raspeln C (e6) / fein raspeln D (e7): Karotten, Knollensellerie, Kartoffeln, Käse,...
 - in dicke Scheiben schneiden A (e5): Kartoffeln, Karotten, Gurken, Äpfel, Rote Bete,...
 - Reibekuchen R (e8): Kartoffeln.
 Maximale Quantität: 2 Kg.

4 - HACKEN KLEINER MENGEN (JE NACH MODELL)

VERWENDETES ZUBEHÖR:

- Mini-Zerkleinerer fertig zusammengesetzt.

Mit dem Mini-Zerkleinerer können Sie unter Verwendung der Pulse-Funktion folgende Zutaten innerhalb weniger Sekunden hacken: getrocknete Aprikosen und Feigen,... Max. Menge / Zeit: 50g / 4s.

Dieser Mini-Zerkleinerer eignet sich nicht für harte Zutaten, wie etwa Kaffeebohnen.

REINIGUNG

- Ziehen Sie den Stecker des Gerätes aus der Steckdose.
- Tauchen Sie den Motorblock (a) nie ins Wasser und halten Sie ihn nicht unter fließendes Wasser. Wischen Sie ihn mit einem trockenen oder leicht angefeuchteten Tuch ab.
- Für eine einfachere Reinigung spülen Sie die Zuhörteile unmittelbar nach deren Verwendung ab. **Gehen Sie mit allen Klingen vorsichtig um; es besteht Verletzungsgefahr (Abbildungen 5.a).**
- Waschen, spülen und trocknen Sie die Zuhörteile ab: Sie sind alle spülmaschinengeeignet.

Tricks:

- Bei Verfärbungen der Zuhörteile durch Nahrungsmittel (Karotten, Orangen,...) reiben Sie die Teile mit einem mit Speiseöl getränktem Tuch ab und reinigen Sie sie anschließend wie üblich.
- Mixaufsatz (d): Gießen Sie heißes Wasser mit ein paar Tropfen Spülmittel in den Mixkrug. Schließen Sie den Deckel. Setzen Sie ihn auf das Gerät und schalten Sie es mehrmals auf Intervallbetrieb. Nach Abnehmen des Mixkruges spülen Sie ihn unter fließendem Wasser, dann (auf den Kopf gestellt) trocknen lassen.

AUFBEWAHRUNG

Bewahren Sie das Gerät nicht an einem feuchten Ort auf.

WAS TUN, WENN IHR GERÄT NICHT FUNKTIONIERT?

Wenn Ihr Gerät nicht funktioniert, prüfen Sie:

- den ordnungsgemäßen Anschluss des Gerätes.
- die Verriegelung jedes einzelnen Zubehörs.
- die Position des Geschwindigkeitsreglers (a1): Stellen Sie ihn auf „0“ zurück und wählen Sie dann noch einmal die gewünschte Rührstufe.

Ihr Gerät funktioniert immer noch nicht? Wenden Sie sich an eine autorisierte Kundendienstwerkstatt (siehe Liste im Serviceheft).

ENTSORGUNG DES GERÄTES UND DER VERPACKUNGSMATERIALIEN



Die Verpackung besteht ausschließlich aus umweltfreundlichen Materialien, die nach den gültigen Recycling-Bestimmungen entsorgt werden können.

Für die Entsorgung des Gerätes selbst informieren Sie sich bitte bei den zuständigen Stellen Ihrer Gemeinde.

ENTSORGUNG VON ELEKTRONISCHEN UND ELEKTRISCHEN GERÄTEN



Denken Sie an den Schutz der Umwelt!

Ihr Gerät enthält wertvolle Rohstoffe, die wieder verwertet oder recycelt werden können.



Geben Sie Ihr Gerät deshalb bitte bei einer Sammelstelle Ihrer Stadt oder Gemeinde ab.

ZUBEHÖR

Dieses Gerät kann auf Ihre persönlichen Anforderungen abgestimmt werden. Bei Ihrem Fachhändler und in den autorisierten Kundendienstwerkstätten sind folgende Zubehörteile erhältlich:

Rührschüssel	Schneebesen	Gemüseschneider:
Deckel für die Schüssel	Mixaufsatz	- A: schneiden
Knethaken	Mini-Zerkleinerer	- C: grob raspeln
Rührhaken	Schüssel Chopper	- D: fein raspeln
	Aufsatz für den Gemüseschneider	- R: Reibekuchen

Achtung: Zubehörteile werden ausschließlich gegen Vorlage der Bedienungsanleitung oder des Gerätes verkauft.

Weißbrot

Zutaten: 350g Mehl Type 55, 210ml lauwarmes Wasser, 5g Trockenhefe, 5g Salz

Geben Sie das Salz, das Mehl und die Trockenhefe in die Rührschüssel. Setzen Sie den Knethaken und den Deckel ein. Schalten Sie einige Sekunden auf Stufe 1, geben Sie dann bei laufendem Gerät das Wasser bei. Kneten Sie den Teig ca. 8 Minuten. Lassen Sie den Teig bei Raumtemperatur etwa eine halbe Stunde ruhen, kneten Sie ihn dann mit der Hand noch einmal durch, formen Sie eine Kugel, die Sie auf ein gefettetes und bemehltes Backblech setzen. Ca. 1 Stunde gehen lassen. Heizen Sie den Backofen auf 240°C vor. Schneiden Sie die Oberseite des Laibes ein und bepseln Sie ihn mit lauwarmem Wasser. Geben Sie eine kleine mit Wasser gefüllte Schale mit in den Backofen, damit das Brot eine schöne goldbraune Kruste bekommt. 30 Minuten backen.

Mürbteig

Zutaten: 200g Mehl, 100g weiche Butterstücke, 50ml Wasser, 1 Prise Salz

Geben Sie das Mehl, die Butter und das Salz in die Rührschüssel. Setzen Sie den Knethaken und den Deckel ein. Schalten Sie einige Sekunden auf Stufe 1, geben Sie dann bei laufendem Gerät das Wasser bei. Lassen Sie das Gerät weiterkneten, bis eine schöne Teigkugel entsteht. Packen Sie diese in Frischhaltefolie und lassen Sie sie ca. eine halbe Stunde im Kühlschrank ruhen, bevor Sie sie ausrollen und backen.

Milchbrötchen

Zutaten: 500 g Mehl, 2 Eier, 120 g weiche zerkleinerte Butter, 70 g Zucker, 200 ml zimmerwarme Milch, 10 g Trockenhefe, 5 g Salz.

Geben Sie alle Zutaten in die Schüssel und bringen Sie Knethaken und Deckel an. Rühren Sie den Teig etwa 13 min lang auf Stufe 1. Lassen Sie den Teig über Nacht im Kühlschrank ruhen. Teilen Sie den Teig am nächsten Morgen in Stücke à etwa 60 g und formen Sie daraus kleine Brötchen. Legen Sie die Brötchen auf ein mit Backpapier bedecktes Blech und lassen Sie sie etwa 30 bis 40 Minuten gehen. Heizen Sie den Ofen auf 180° C auf. Bepseln Sie die Milchbrötchen mit einem Eigelb, dem etwas Milch und Zucker beigemischt wurde. Backen Sie die Brötchen etwa 15 min lang.

Rührkuchen

Zutaten: 3 Eier, 150 g Zucker, 150 g weiche zerkleinerte Butter, 220 g Mehl, 1 Beutel (11 g) Backpulver

Geben Sie alle Zutaten außer dem Mehl in die Schüssel. Bringen Sie Schneebesen und Deckel an. Rühren Sie den Teig einige Sekunden auf Stufe 1; fügen Sie daraufhin das Mehl nach und nach bei und lassen Sie den Teig weiter rühren. Der Teig sollte insgesamt 3 min lang gerührt werden. Heizen Sie den Ofen auf 180° C auf.

Geben Sie den Teig in eine leicht mit Butter eingefettete und mit Mehl bestäubte Kastenform. Backen Sie den Kuchen etwa 40 min lang.

Salziger Kuchen nach mediterranem Art

Zutaten: 200g Mehl, 4 Eier, 1 Päckchen (11g) Backpulver, 100ml kalte Milch, 50ml Olivenöl, 12 getrocknete Tomaten, 200g Feta, 15 entkernte und zerstückelte grüne Oliven, Salz, Pfeffer

Den Backofen auf 180°C vorheizen. Die Kastenform ausfetten und mit Mehl bestäuben. Geben Sie das Mehl, die Eier und das Backpulver in die Rührschüssel. Setzen Sie den Rührhaken und den

Deckel ein. Beginnen Sie auf Stufe 1 und erhöhen Sie dann auf Stufe 3. Geben Sie das Olivenöl und die Milch dazu, während das Gerät 1 Minute 30 Sekunden läuft. Schalten Sie wieder auf Stufe 1 und geben Sie die getrockneten Tomaten, den Feta und die Oliven bei. Salzen und pfeffern. Gießen Sie die Teigmasse in die Kastenform, dann 30 bis 40 Minuten backen.

Mayonnaise

Zutaten: 1 Eigelb, 1 EL Senf, 1 TL Essig, 250ml Öl, Salz, Pfeffer

Achtung: Alle Zutaten müssen Raumtemperatur haben.

Geben Sie alle Zutaten, bis auf das Öl, in die Rührschüssel. Setzen Sie den Schneebesen und den Deckel ein. Beginnen Sie auf Stufe 1 und gießen Sie ganz langsam das Öl hinein. Nach 10 Sekunden schalten Sie weiter auf Stufe 4, während Sie weiterhin das Öl ganz langsam begeben. Nachdem das ganze Öl dazugegeben wurde, rühren Sie ca. 30 Sekunden weiter.

Bitte beachten: Mayonnaise im Kühlschrank aufbewahren und innerhalb von 24 Stunden verzehren.

Schlagsahne

Zutaten: 250ml sehr kalte flüssige Sahne, 50g Puderzucker

Geben Sie die Sahne und den Puderzucker in die Rührschüssel. Setzen Sie den Schneebesen und den Deckel ein. Schalten Sie 2 Minuten lang auf Stufe 3, dann 1 Minute 30 Sekunden weiter auf Stufe 4.

Warning: Carefully read the “Safety Instructions” booklet and these Directions for Use prior to using your appliance for the first time.

DESCRIPTION

a - Motor unit

- a1 Speed selector
- a2 Low-speed outlet
- a2.1 Mixer accessories outlet
- a2.2 Vegetable slicer outlet
- a3 Multi-function head release button
- a4 Multi-function head
- a5 High-speed outlet
- a6 Cover for outlet a5

b - Bowl assembly

- b1 Bowl
- b2 Lid

c - Mixer accessories

- c1 Dough hook (for yeast dough)
- c2 Mixer (for shortcrust pastry, cake mixture, mashed potatoes, cake frostings and icings, etc)
- c3 Balloon whisk (for whipping e.g. egg, whipped cream, creme patissiere, soufflé)

d - Blender jug (depending on model)

- d1 Jug
- d2 Lid
- d3 Measuring cap

e - Vegetable slicer (depending on model)

- e1 Vegetable slicer attachment
- e2 Drum body
- e2.1 Shaft
- e3 Pusher
- e4 Drum retaining collar
- e5 Slicer drum A
- e6 Coarse grater drum C
- e7 Fine grater drum D
- e8 Potato shredder R (for potato fritters - depending on model)

FIRST USE

- Clean bowl and accessories in hot water and a little washing up liquid before use. Rinse well and dry thoroughly.
- Place the appliance on a flat, stable, heat-resistant surface away from sources of heat or water splashes. **Make sure that the speed selector (a1) is in “0” position** and plug in your appliance.
- You have several options for starting your appliance:
 - **Intermittent operation (pulse):** turn the speed selector (a1) to the “pulse” position. Using a succession of pulses can give you better control when preparing certain foods.
 - **Continuous operation:** turn the speed selector (a1) to the desired position from “1” to “4” depending on the food you are preparing.
- You can change the speed required during preparation.
- To stop the appliance, turn the selector (a1) to “0” and then unplug your appliance.

Overloading protection:

Your kitchen appliance is equipped with a microprocessor that controls and analyses the power when operating. If your appliance is overloaded, it will adapt by reducing its speed or switching off by itself. If it switches off, set the speed selection button (a1) to position “0”, unplug your appliance, and remove some of the ingredients. Allow your appliance to rest for a few minutes. You can then plug in and restart your appliance by turning the speed selection button (a1) to the speed required for the recipe.

1 - MIXING/KNEADING/BEATING/EMULSIFYING/WHISKING

ACCESSORIES USED:

- Bowl (b1)
- Lid (b2)
- Dough hook (c1) or mixer (c2) or balloon whisk (c3)

1.1 ASSEMBLING THE BOWL ACCESSORIES (DIAGRAMS 1):

- Turn the button (a3) to unlock the multifunctional head (a4) and lift it until it stops.
- Lock the bowl (b1) (anti-clockwise) on the appliance and put in the ingredients.
- Insert the desired accessory (c) into the outlet (a2.1), until it is clipped in place.
- To lower the multi-function head (a4) to the horizontal position: turn the button (a3) and manually lower the multi-function head (a4) until it locks (the button (a3) returns to its initial position).
- Slide the lid (b2) over the bowl (b1).
- **Please note:** it is not necessary to use the lid. It limits the risk of splashing.
- Make sure that the cover (a6) is correctly in place on the high-speed outlet (a5).

1.2 USAGE:

- Start by turning the selector (a1) to the desired speed according to the recipe.
- You can add food through the hole in the lid (b2) during preparation.
- To stop the appliance, turn the selector (a1) to "0".

Tips:

- Kneading

- Use the dough hook (c1) **at speed "1" only.**
- You can knead up to:
 - 500 g of flour and 300 g of warm water (25-30°C) for bread dough (e.g. white bread, whole-grain bread, pizza dough, etc.)
 - 400 g of flour and 240 g of warm water (25-30°C) for special breads (French flour above type T55, rye bread, wholemeal bread, ...)
 - 250 g flour for enriched yeast dough and pastry dough (brioche, kugelhof, shortcrust pastry, etc.)
 - 750 g flour for milk bread (see basic recipe in recipe section)
- Maximum operating time: 13 min.

For the best results when kneading, follow the instructions in figure 4a, 4b and 4c.

- Mixing

- Use the mixer (c2) **at speed "1" to "4".**
- You can mix up to:
 - 1 kg of sponge cake mixture, choux pastry, etc.
 - 2.7 kg of mixture vanilla sponge slab cake (see basic recipe in recipe section).
- Never use the mixer (c2) to knead heavy dough.
- Maximum operating time: 13 min.

- **Beating / emulsifying / whisking**

- Use the balloon whisk (c3) **at speed "1" to "4"**.
- You can prepare: mayonnaise, aioli, sauces, beaten egg whites (up to 8 egg whites), chantilly cream or whipped cream (up to 500 ml), etc.
- **Never use the balloon whisk (c3) to knead heavy dough or mix light cake mixture.**
- Maximum operating time: 10 min.

1.3 - DISMANTLING THE ACCESSORIES:

- Wait for the appliance to come to a complete stop and unplug it.
- Remove the lid (b2).
- Using the button (a3), release the multi-function head (a4) and raise it to the upper position.
- Pull the accessory (c1), (c2) or (c3) to remove it from the multi-function head.
- Remove the bowl.

2 - BLENDING/MIXING (DEPENDING ON MODEL)

Depending on the nature of the food, you can use the blender (d) to prepare up to 1 L of thick mixtures (400g carrots, 600g water) and 0.75 L of liquid mixtures.

ACCESSORIES USED:

- Blender jug (d)

2.1 - ASSEMBLING THE BLENDER JUG ACCESSORIES (DIAGRAMS 2):

- Bring the multifunctional head (a4) to the horizontal position: turn the button (a3) and manually lower the multifunctional head (a4) until it locks (the button (a3) returns to its initial position).
- Remove the cover (a6) from the high-speed outlet (a5) by unlocking it.
- Make sure that the appliance is switched off before fitting the blender jug (d).
- Position the blender jug (d) on the high speed outlet (a5), with three possible positions.
- Place the food in the blender jug, and lock the lid (d2) fitted with the measuring cap (d3), by rotating it clockwise.

2.2 - USAGE

- Start by turning the selector (a1) to the desired speed according to the recipe.
- Use the "Pulse" position for better mixing control and for better blending of your preparation.
- You can add food after removing the measuring cap (d3) from the lid (d2) during preparation.
- To stop the appliance, turn the selector (a1) to "0".

Tips:

- Use the blender jug (d) **at speed "3" to "4"**.
Maximum operating time: 3 min.

You can prepare:

- finely blended soups, sauces, stewed fruit, milkshakes and cocktails.
- liquid batter (pancake, fritters, Yorkshire pudding and custard flans).
- If ingredients stick to the sides of the jug when mixing, stop the appliance. Remove the blender jug, and push the food down onto the blades using a spatula and put your blender jug back to continue processing.

- Never fill the blender jug with boiling liquid(over 80 C/176 F). Leave very hot liquids to cool slightly before blending.
- Never run the blender empty.
- Always use the blender jug with its lid.
- Never remove the lid before the blades have stopped completely.
- **Always pour liquid ingredients into the blender jug first before adding solid ingredients.**

2.3 - DISMANTLING THE ACCESSORY

- Wait until the device has completely stopped and unplug it. Remove the blender jug by unlocking it. Put the cover (a6) back in place on the outlet (a5).

3 - GRATING/SLICING (DEPENDING ON MODEL)

ACCESSORIES USED:

- Vegetable slicer attachment (e1)
- Drum body (e2) + pusher (e3)
- Drums (depending on mo del)
- Drum retaining collar (e4)

3.1 - ASSEMBLING THE ACCESSORIES (DIAGRAMS 3)

- Turn the button (a3) to unlock the multifunctional head (a4) and lift until it stops.
- Fit the attachment (e1) under the multi-function head (a4): align the left-hand mark on the attachment (e1) with the mark on the multi-function head (a4), and turn until the right-hand mark on the attachment (e1) is aligned with that of the multi-function head (a4).
- Insert the chosen drum into the body, and make sure that it is fully engaged in the body. Fit the drum retaining collar (e4).
- Facing the attachment (e) outlet, insert the drum body (e2) inclined to the right, aligning the two bayonets in the drum body with the two notches in the attachment. Push it home. If you find it difficult to fit it, slightly turn the shaft (e2.1) of the drum body and push it again. Turn the drum body anti-clockwise until it latches with the feed tube in the vertical position.
- Lock the bowl (b1) (anti-clockwise) on the appliance.
- Make sure that the cover (a6) is correctly in place on the high-speed outlet (a5).

3.2 - USAGE AND TIPS:

- Run the appliance by turning the selector (a1) to speed "3".
 - Maximum operating time: 10 min.
 - Place the food in the feed tube on the body and press down with the pusher (e3). **Never push the ingredients with your fingers or any other utensil.**
 - To stop the appliance, turn the selector (a1) to "0". Wait for the appliance to come to a complete stop and unplug it.
 - Unlock the drum body in the reverse order of the assembly. When removing the drum (e5), handle it carefully, as it is sharp and could injure you.
 - With the cones, you can prepare up to 2 kg of:
 - Grate coarsely C (e6) / grate finely D (e7): carrots, celery, potatoes, cheese (firm texture), etc.
 - Slice thickly A (e5): potatoes, carrots, cucumbers, apples, beetroot, etc.
 - Potato shredder R (e8): potatoes.
- Maximum quantity: 2 kg.

4 - CHOPPING SMALL QUANTITIES (DEPENDING ON MODEL)

ACCESSORY USED:

– Assembled mini-chopper.

With the mini-chopper, you can chop in few seconds by pulsing: dried figs, dried apricots, etc.

Quantity / max time: 50g / 4 sec.

The mini-chopper is not designed for hard products like coffee.

CLEANING

- Unplug the appliance.
- Never immerse the motor unit (a) in water or put it under running water. Wipe it with a dry or slightly damp cloth.
- For easier cleaning, rinse the accessories immediately after use. **Handle the blades with care to prevent injury as they are sharp (Diagrams 5.a).**
- Wash, rinse and dry the accessories: they are all dishwasher-safe.

Tip:

- In the event any of your accessories are coloured by food (carrots, oranges, etc.), rub with a cloth dipped in cooking oil and then clean them as usual.
- Blender jug (d): pour some hot water containing a few drops of washing up liquid into the blender jug. Close the lid. Place it on the appliance and pulse a few times. After removing it, rinse the bowl in running water and allow to dry (jug upside down).

STORAGE

Do not store your appliance in a humid environment.

WHAT TO DO IF YOUR APPLIANCE DOES NOT WORK

If your appliance does not work, check:

- that it is plugged in correctly.
- that the accessories are correctly locked.
- The position of the speed selector (a1): turn it to position “0” and then select the desired speed again.

Your appliance still does not work? Contact an approved service centre (see list in service booklet).

DISPOSAL OF PACKAGING AND THE APPLIANCE



The packaging is comprised exclusively of materials that present no danger for the environment and which may therefore be disposed of in accordance with the recycling measures in force in your area.

For disposing of the appliance itself, please contact the appropriate service of your local authority.

END-OF-LIFE ELECTRICAL OR ELECTRONIC PRODUCTS



Think of the environment first!

- Your appliance contains valuable materials which can be recovered or recycled.
- Leave it at a local civic waste collection point.

ACCESSORIES

You can customise your appliance and obtain the following accessories from your usual retailer or an authorised service centre:

Bowl	Blender jug	Vegetable slicer:
Bowl lid	Mini-mincer	- A: slicing
Dough hook	Mincer head	- C: coarse grating
Mixer	Mincing bowl	- D: fine grating
Balloon whisk	Vegetable slicer attachment	- R: Potato shredder

Note: you can purchase an accessory only when you present your instruction leaflet or your appliance.

BASIC RECIPES

White bread

Ingredients: 350 g flour (type 55), 210 ml warm water, 5 g dried baker's yeast, 5 g salt.

Put the salt, flour and baker's yeast in the bowl. Fit the dough hook and the lid. Run for a few seconds at speed 1, and add water with the appliance running. Knead for about 8 minutes on speed 1. Allow the dough to rest at room temperature for around half an hour. Then work the dough by hand into a ball. Place the ball of dough on a buttered, floured baking sheet. Allow to rise for about an hour. Preheat the oven to 240°C. Make cuts on the top of the loaf with a sharp blade, and brush with lukewarm water. Put a small container full of water into the oven as this helps the bread to form a golden crust. Bake for 30 minutes.

For the UK only: Use 350 g strong white bread flour - 1½ tsp Easy Bake or Fast Action dried yeast - ¾ tsp salt - ½ tsp sugar - 2 tsp vegetable oil - 210 ml lukewarm water.

Make the dough as the recipe directs but there is no need to rest the dough for half an hour with UK dried yeast. Shape the dough as directed and leave to prove until doubled in size (for about 45 min to 1 hour). Bake in a preheated oven at 230°C for 15 minutes and then reduce to 190°C and bake for a further 15 minutes.

Butter shortcrust pastry

Ingredients: 200 g flour (plain), 100 g softened butter cut into pieces, 50 ml cold water, 1 pinch of salt.

Put the flour, butter and salt in the bowl. Fit the dough hook and the lid. Run for a few seconds at speed 1, and add water with the appliance running. Continue to knead until the pastry forms a ball. Remove from the bowl, cover it in cling film and allow the pastry to rest in a cool place or refrigerator for about half an hour before rolling out and cooking.

Note: Do not substitute butter with margarine or lard.

Milk Bread Rolls

Ingredients: 500 g of flour, 2 eggs, 120 g of soft butter cut into pieces, 70 g of sugar, 200 ml of warm milk, 10 g of dry baker's yeast, 5 g of salt.

Put all ingredients in the bowl. Fit the dough hook and cover. Run at Speed 1 for approximately 13 min. Let the dough rest overnight in the refrigerator. The next day, cut small pieces of dough of approximately 60 g and shape them into rolls.

Place them on a sheet covered with greaseproof paper and let rise for approximately 30 to 40 minutes. Preheat the oven to 180°C. Brush the rolls with some egg yolk to which some milk and sugar has been added. Cook them for approximately 15 min.

For UK only: Use 500 strong white bread flour, 80 g softened butter, 80 caster sugar, 250 ml lukewarm milk, 2 tsp Easybake or Fast Action dried yeast, 1 pinch of salt, 1 egg beaten with 1 tsp water, for glaze.

Make the dough as the recipe directs but there is no need to rest the dough for 1 hour. Shape the dough as directed and leave to prove until doubled in size (for about 45 min to 1 hour). Bake as directed above.

Vanilla sponge cake

Ingredients: 3 eggs, 150 g of caster sugar, 150 g of soft butter cut into pieces, 220 g of plain flour, 1 sachet (11 g) or 4 level tsp baking powder.

Place all ingredients except the flour in the bowl. In the mixer and cover.

Run for a few minutes at Speed 1, then gradually add the flour while continuing to run the device. Mix for a total of 3 min. Preheat the oven to 180°C.

Place the dough in buttered and floured deep sided cake tin. Cook for approximately 40 min.

Feta, Olive and Sun-dried Tomato Loaf

Ingredients: 200 g flour (plain), 4 eggs, 1 sachet (11 g) baking powder or 4 level tsp baking powder, 100 ml cold milk, 50 ml olive oil, 12 sun-dried tomatoes, 200 g diced feta cheese, 15 destoned green olives cut into pieces, salt, pepper.

Preheat the oven to 180°C. Butter and flour a loaf tin. Put the flour, eggs and baking powder in the bowl. Fit the dough hook and the lid. Start at speed 1 and then increase to speed 3. Add the olive oil and milk with the appliance running for one and a half minutes. Decrease to speed 1 and add the sun-dried tomatoes, feta cheese and olives. Add salt and pepper. Pour the mixture into the tin and bake for 30 to 40 minutes.

Mayonnaise

Ingredients: 1 egg yolk, 1 tablespoon mustard, 1 teaspoon white wine vinegar, 250 ml oil (sunflower, olive or half and half of each), salt, pepper.

Attention: all the ingredients must be at room temperature.

Put all the ingredients except for the oil in the bowl. Fit the balloon whisk and lid. Start at speed 1 and begin to pour the oil in a thin trickle. After 10 seconds, increase to speed 4, and continue to add the oil little by little. Once you have added all the oil, run the appliance for another 30 seconds.

NB: Keep refrigerated and consume within 24 hours.

Chantilly cream

Ingredients: 250 ml very cold liquid crème fraîche*, 50g icing sugar.

Put the cream and icing sugar in the bowl. Fit the balloon whisk and lid. Run the appliance at speed 3 for 2 minutes and then at speed 4 for one and a half minutes.

* liquid creme fraiche is not available in all countries.

For the UK only: Use 300 ml well chilled double cream and 35 g icing sugar. Place the cream and icing sugar in the bowl. Fit the balloon whisk and lid. Whip on speed 3 until it forms firm peaks (takes about 2 to 3 minutes).

باودر في الوعاء. تُركب العجانة والغطاء. يُشغّل المنتج على السرعة 1 ثم تُرفع السرعة إلى 3. يُضاف زيت الزيتون والحليب أثناء تشغيل المنتج لمدة دقيقة ونصف. خفف السرعة إلى 1، ثم أضف الطماطم المُجففة، جبنة فيتا والزيتون. أضف الملح والفلفل. اسكب المزيج في قالب المعدني واخبره لمدة 30-40 دقيقة.

المايونيز

المكونات: صفار بيضة واحدة، ملعقة صغيرة من الخردل -ملعقة صغيرة من الخل- 250 مللتر من الزيت-ملح-فلفل. يُرجى الانتباه: يجب أن تكون جميع المكونات بدرجة حرارة الغرفة. توضع جميع المكونات ما عدا الزيت في الوعاء. ركب المخفقة على شكل بالون والغطاء. ابدأ بالسرعة 1، وابدأ بسكب الزيت ببطء شديد. بعد 10 ثوان، ارفع السرعة إلى 4، وتابع إضافة الزيت شيئاً فشيئاً. بعد الانتهاء من سكب الزيت، شغّل المنتج لمدة 30 ثانية إضافية. ملاحظة: يُحفظ في الثلاجة، ويُستهلك في غضون 24 ساعة.

كريم شانتيه

المكونات: 250 مللتر من كريما فرانشييه المثلجة، 50 جرام من السكر المثلج. توضع الكريما والسكر المثلج في الوعاء. ركب المخفقة على شكل بالون والغطاء. شغل المنتج على السرعة 3 لمدة دقيقتين ثم ارفع السرعة إلى 4، لمدة دقيقة ونصف.

الخبز الأبيض

المكونات: 350 جرام طحين (نوع 55)، 210 مللتر ماء دافئ، 5 جرام من خميرة الفرن الجافة، 5 جرامات ملح. يوضع الملح، الطحين، والخميرة في الوعاء. تُركب العجانة والغطاء. يُشغل المنتج لبضع ثوان على السرعة 1، ثم يُضاف الماء أثناء التشغيل.

ويستمر العجن لمدة 8 دقائق. تُترك العجينة لترتاح في درجة حرارة الغرفة لمدة نصف ساعة تقريبًا. ثم تُكوّن كرة العجين يدويًا. توضع كرة العجين على لوحة الفرن المدهونة بالزبدة. تُترك للرفع حوالي ساعة. يُسخّن الفرن تمهيدًا لدرجة حرارة 240 مئوية. يُخَطَط وجه العجين (الرغيف) بواسطة سكين حادة النصل، وتُدهن بالماء الدافئ. يوضع وعاء فيه ماء داخل الفرن لأن ذلك يُساعد على اكتساب الرغيف لونًا ذهبيًا. يُخبز لمدة 30 دقيقة.

مُعجنات Shortcrust

المكونات: 200 جرام طحين، 100 جرام زبدة خفيفة مُقطّعة قطعًا صغيرة - 50 مللتر ماء - رشّة ملح. يوضع الطحين، الملح والزبدة في الوعاء. تُركب العجانة والغطاء. يُشغل المنتج لبضع ثوان على السرعة 1، ثم يُضاف الماء أثناء التشغيل. تابع إلى أن تبدأ كرة العجين بالتكُون. ثم تُغطّى العجينة بالورق الشفاف، وتُترك لترتاح في مكان بارد لمدة نصف ساعة قبل أن تُلف وتُخبز.

خبز الحليب

المكونات : 500 جرام طحين، بيضتان (2)، 120 جرام زبدة خفيفة مُقطّعة الى قطع صغيرة، 70 جرام سكر، 200 مللتر حليب دافئ، 10 جرام خميرة مُجففة، 5 جرام ملح. توضع جميع المكونات في الوعاء. ضغ الخلاط والغطاء في مكانهما، شغل الجهاز على سرعة 1 لمدة 13 دقيقة تقريبًا. دع العجينة لترتاح طوال الليل في التلاجة. وفي اليوم التالي، تُقطع العجينة الى قطع بوزن 60 جرام، وتُشكل على شكل الرغيف. توضع الأرغفة على قطعة وتُغطى بورقة "بارشمنت" وتُترك لترتفع حوالي 40-30 دقيقة. يُسخّن الفرن تمهيدًا لغاية 180 درجة مئوية. تُدهن الأرغفة بصغار البيض المخفوق القليل من الحليب والسكر. وتُطهى حوالي 15 دقيقة.

الكعكة المُحلّاة

المكونات : 3 بيضات، 150 جرام سكر، 150 جرام زبدة خفيفة، 220 جرام طحين، مطروف 1 (11 جرام) من الباكينغ باودر. توضع جميع المكونات ما عدا الطحين في الوعاء يوضع الخلاط والغطاء في مكانهما. يُشغل الجهاز بضع ثوان على السرعة 1، ثم يُضاف الطحين تدريجيًا مع تشغيل الجهاز. تُعجن العجينة لمدة 3 دقائق. يُسخّن الفرن تمهيدًا لغاية 180 درجة مئوية. توضع العجينة في وعاء الخبز المدهون بالزبدة والطحين. تُخبز لمدة 40 دقيقة.

الرغيف الشهوي (Savoury)

المكونات: 200 جرام طحين، 4 بيضات، مطروف (11 جرام) باكينج باودر، 100 مللتر من الحليب البارد، 50 مللتر زيت زيتون، 12 مطاطم مُجففة، 200 جرام جينة فيتا، 15 زيتون أخضر منزوع النواة، ومُقطّع إلى قطع صغيرة، ملح وفلفل... يُسخّن الفرن تمهيدًا على درجة 180 مئوية. يُدهن القالب المعدني بالزبدة والطحين. يوضع الطحين، البيض، الباكينج

لا تُخزّن المنتج في بيئة رطبة.

ماذا تفعل إذا لم تتمكن من تشغيل المنتج

- إذا لم يمكن تشغيل المنتج، يُرجى التأكد من:
 - أن المنتج موصول بشكل جيد بالتيار الكهربائي.
 - الملحقات مُركّبة بشكل صحيح.
 - موقع منتهي السرعة (a1): ضع المنتقي على الوضع "0"، ثم بعد ذلك اختر السرعة التي تريدها ثانية.
- هل لا يزال المنتج لا يمكن تشغيله؟ يُرجى عرضه على مركز خدمة معتمد (انظر القائمة في كُتيب الخدمة).

التخلص من المنتج ومواد التغليف التابعة له

التغليف مؤلف من مواد خاصة لا تُشكل خطرًا على البيئة، والتي يمكن التخلص منها بموجب إجراءات التدوير وإعادة التصنيع في منطقتك. للتخلص من الجهاز بحد ذاته، يُرجى الاتصال بمركز خدمة معتمد أو تسليمه للقسم المختص في البلدية المحلية في بلدك.



AR

التخلص من المنتجات الكهربائية

- حماية البيئة أولاً!
 - ① يحتوي هذا المنتج على مواد قيّمة صناعيًا ويمكن إعادة تصنيعها.
 - ② أودعها في مراكز تجميع المهملات المُختصة.



الملحقات

يمكنك تعديل المنتج وإضافة بعض الملحقات الإضافية إليه، والتي يمكن الحصول عليها من بائع التجزئة العادي، أو من مركز خدمة مُعتمد:

وعاء	إبريق الخلاط	قناة الخضار
غطاء الوعاء	المفرمة الصغيرة	A - تقطيع إلى شرائح
عجانة	رأس المفرمة	C - بشر خشن
شفرة الخلاط	وعاء المفرمة	D - بشر ناعم
مخففة على شكل بون	مُلقح تقطيع الخضار	R - لفطيرة البطاطس

ملاحظة: تُباع الملحقات في حال إبراز دليل الاستخدام أو المُنتج نفسه.

3.2 - استعمال ونصائح:

- شغّل المنتج بوضع المنتقي (a1) على السرعة "3".
- الوقت الأقصى للتشغيل: 10 دقائق.
- ضع الطعام في أنبوب التلقيم على جسم المنتج واضغط بواسطة الدفاش (e3). لا تستعمل أصابعك أو أي أداة في توجيه الطعام.
- لكي توقف المنتج عن التشغيل، ضع المنتقي (a1) على الموقع "0". انتظر إلى أن يتوقف المنتج تمامًا عن الحركة ثم افصله عن التيار الكهربائي.
- حرر جسم المنتج بعكس طريقة التركيب. عند فصل الأسطوانة e5 ، يُرجى تناولها بكل عناية لأنها حادة وقد تُسبب لك الجروح.
- بهذه المخاريط، يمكنك تحضير لغاية 2 كلج من:
 - البشر الخشن(e6) /C البشر الناعم(e7) D: الجزر، الكرفس، البطاطس، الجبنة، إلخ.
 - التقطيع إلى شرائح رقيقة(e5) A: بطاطس، جزر، تفاح، شمندر، إلخ.
 - مخروط فطيرة البطاطس(e8) R: بطاطس.
- الكمية القصوى: 2 كلج من.

4 - تقطيع كميات قليلة (حسب الموديل)

الملحقات المستعملة:

- ملحق المفرمة الصغيرة:
- بواسطة المفرمة الصغيرة، يمكنك التقطيع خلال ثوان بالتشغيل المتقطع: التين المجفف، المشمش المجفف، إلخ.
- الكمية/الوقت الأقصى: 50 جرام/4 ثوان.
- هذه المفرمة الصغيرة ليست مُصممة لطحن المواد الجامدة مثل حبوب البن.

التنظيف

- افصل المنتج عن التيار الكهربائي.
 - لا تغمر أبدًا وحدة المحرك (خ) في الماء ولا في أي سائل آخر، ولا تضعها تحت الماء الجارية. تُنظف بواسطة قطعة قماش رطبة.
 - للسهولة في التنظيف، يُرجى تنظيف وغسل الملحقات مباشرة بعد الاستعمال. يُرجى التعامل مع الشفرات بكل حرص تجنبًا للإصابة بالجروح (شكل 5a).
 - اغسل ونظّف جميع الملحقات: فهي جميعًا قابلة للتنظيف في جلاية الصحون.
- نصائح:**

- في حال اكتسبت بعض الملحقات لونًا من الأطعمة المختلفة (مثل الجزر، البرتقال، وغيرها)، تُمسح بواسطة قطعة قماش منقوعة بالزيت النباتي ثم تُنظف كالمعتاد.
- إبريق الخلاط (ر): يُسكب القليل من الماء الساخن الذي يحتوي على قطرات من سائل الصابون المُنظف في إبريق الخلاط. يُغلق الغطاء. يوضع فوق المنتج ويُشغّل بواسطة التشغيل المتقطع عدة مرات. بعد فصله عن المنتج، يُغسل الوعاء تحت الماء الجارية وتُترك ليُجف تمامًا (يوضع الوعاء مقلوبًا رأسًا على عقب).

- استعمل إبريق الخلاط (d) على السرعة من "3" إلى "4".
- الوقت الأقصى للتشغيل: 3 دقائق.
- يمكنك تحضير:
 - شوربة ممزوجة ناعماً، فيلوتيه، فواكه مطهوه، ميلك شيك وكوكتيلات.
 - عجيبة سائلة (بانكيك، فطائر، كلافتيس، والكسترد).
 - إذا التصقت المكونات على جوانب الإبريق أثناء الخلط، أوقف المنتج. افصل إبريق الخلاط، ادفع الطعام إلى الأسفل على الشفرات ثم أرجع الإبريق إلى مكانه لاستئناف التحضير.
 - لا تملأ إبريق الخلاط بالسوائل في درجة الغليان.
 - لا تُشغّل الخلاط إذا كان فارغاً.
 - استعمل دائماً إبريق الخلاط مع غطائه.
 - لا ترفع غطاء الإبريق إلا عندما تتوقف الشفرات عن الحركة تماماً.
 - اسكب دائماً المكونات السائلة في إبريق الخلاط أولاً قبل إضافة المكونات الجامدة.

2.3 - تفكيك الملحقات:

- انتظر إلى أن يتوقف الجهاز تماماً عن الحركة، وافصله عن التيار الكهربائي. افصل وعاء الخلط بتحريكه. ارجع اللسان (a6) إلى المخرج السريع (a5).

3 - بشر/تقطيع (حسب الموديل)

الملحقات المستعملة:

- ملحق قطع الخضار (e1)
- جسم الأسطوانة (e2) + الدفاش (e3)
- أسطوانات (حسب الموديل)
- طوق الحفاظ على الأسطوانة (e4)

3.1 - تركيب الملحقات (الرسم التوضيحي 3):

- حوّل المفتاح (a3) لتحرير الرأس المتعدد الوظائف (a4) وارفعه إلى موقع التوقف.
- ركب الملحق (e1) تحت الرأس المتعدد الوظائف (a4): بحيث تتقابل العلامة اليسرى على الملحق (e1) مع العلامة الموجودة على الرأس المتعدد الوظائف (a4).
- أدخل الأسطوانة التي تريدها في جسم المنتج، وتأكد من أنها أصبحت في موقعها الصحيح في جسم المنتج. ركب الطوق الحافظ للأسطوانة (e4).
- في مقابل مخرج الملحق (e)، أدخل جسم الأسطوانة (e2) مائلاً إلى اليمين، بحيث يُقابل التوتئين في الجسم، الفراغين في الملحق. ادفعه ليأخذ مكانه. إذا وجدت أنه من الصعب تركيبه، أدر عمود المحور (e2.1) قليلاً، ثم ادفعه ثانياً. أدر جسم المنتج بعكس اتجاه عقارب الساعة إلى أن يُزلج في أنبوب التلقيح في الوضع العمودي.
- اقلع الوعاء (b1) (عكس اتجاه عقارب الساعة) على المنتج.
- يُرجى التأكد بأن الغطاء (a6) في موضعه الصحيح على مخرج السرعة العالية (a5).

- 2.7 كلج من عجينة الخبز الحلو (انظر الوصفة الأساسية).
- لا تستعمل الخلاط (c2) لعجن العجينة الثقيلة.
- الوقت الأقصى للتشغيل: 13 دقيقة.
- ضرب/استحلاب/خفق
- استعمل المخفقة على شكل بالون (c3) على السرعة من "1" إلى "4".
- يمكنك تحضير: المايونيز، آيولي، الصلصات، بيض البيض المخفوق، (لغاية 8 بيض بيضات)، كريمة شانتيه (لغاية 500 مللتر)، إلخ.
- لا تستعمل المخفقة على شكل بالون (c3) لعجن العجينة الثقيلة أو لمزج العجينة الخفيفة.
- الوقت الأقصى للتشغيل: 10 دقائق.

1.3 - تفكيك الملحقات:

- انتظر إلى أن يتوقف المنتج تمامًا عن الحركة، وافصله عن التيار.
- ارفع الغطاء (b2).
- بواسطة استعمال الزر (a3)، حرر الرأس المتعدد الاستعمالات (a4) وارفعه إلى الموقع العلوي.
- اسحب المُلحق (c2)، (c1) أو (c3) لفصله عن الرأس المتعدد الاستعمالات.
- افصل الوعاء.

2 - خلط/مزج (حسب الموديل)

- حسب طبيعة الطعام، يمكنك استعمال الخلاط (d) لتحضير 1 لتر من المزيج غليظ القوام (400 جرام جزر، 600 جرام ماء) و0.75 لتر من المزيج السائل.
- الملحقات المستعملة:
- إبريق الخلاط (d)

2.1- تركيب الملحقات (الرسم التوضيحي 2):

- حرك الرأس المتعدد الوظائف (a4) الى الوضع الأفقي : حوّل المفتاح (a3) وخفض الرأس المتعدد الوظائف (a4) الى أن يتم إقفاله. (أرجع المفتاح (a3) الى موقعه الأساسي).
- انزع اللسان (a6) من المخرج السريع (a5) بتحريره من الإقفال.
- يُرجى التأكد بأن المنتج متوقف عن التشغيل قبل تركيب إبريق الخلاط (d).
- ضع وعاء الخلط (d) على المخرج السريع (a5)، ثلاث مواقع ممكنة.
- يوضع الطعام في إبريق الخلاط، ويُقفل الغطاء (d2) وعليه سدادة القياس (d3)، بتدويره عكس اتجاه عقارب الساعة.

2.2 - الاستعمال:

- ابدأ بوضع المنتقي (a1) على السرعة التي تريدها حسب وصفة الطهي.
- استعمل موقع التشغيل المتقطع (pulse) لتحكم أفضل في المزج لتحضيراتك.
- يمكنك إضافة الطعام من خلال الفتحة الموجودة في الغطاء (b2) أثناء التشغيل.
- لكي توقف المنتج عن التشغيل، ضع المنتقي (a1) على الموقع "0"

يمكنك بعد ذلك وصل المنتج بالتيار الكهربائي وإعادة تشغيله بوضع زر منتقي السرعة (a1) على السرعة التي تتطلبها الوصفة.

1- خلط/عجن/ضرب/استحلاب/خفق

الملحقات اللازمة:

– وعاء (b1)

– غطاء (b2)

– عجان (c1) أو خلاط (c2) أو مخفقة على شكل بالون (c3)

1.1 - تركيب الملحقات (الرسم التوضيحي 1):

- حوّل المفتاح (a3) لتحريك الرأس المتعدد الوظائف (a4) وارفعه الى موقع التوقف.
- اقلل الوعاء (b1) (بعكس اتجاه عقارب الساعة) على المنتج وضع فيه مكونات الطعام.
- أدخل الملحق الذي تريد استعماله (c) في المخرج (a2.1)، حتى يُركَّب في موضعه الصحيح.
- ضع الرأس المتعدد الوظائف (a4) في الوضع الأفقي: حوّل على الزر (a3) وخفض الرأس المتعدد الوظائف (a4) يدويًا، إلى أن يتم إقفاله (الزر (a3) يعود إلى وضعيته الأساسية).
- ازلج الغطاء (b2) على الوعاء (b1).
- يُرجى الملاحظة: من الضروري استعمال الغطاء، فإنه يحد من إمكانية تطاير المكونات.
- يُرجى التأكد بأن الغطاء (a6) يأخذ موقعه الصحيح على مخرج السرعة العالية (a5).

1.2 - الاستعمال:

- ابدأ بوضع المنتقي (a1) على السرعة التي تريدها حسب وصفة الطهي.
- يمكنك إضافة الطعام من خلال الفتحة الموجودة في الغطاء (b2) أثناء التشغيل.
- لكي توقف المنتج عن التشغيل، ضع المنتقي (a1) على الموقع "0".

نصائح:

– العجن:

- استعمل العجان (c1) على السرعة "1" فقط.
- يمكنك العجن حسب الكميات التالية:
- 500 جرام طحين و 300 جرام ماء دافئ (25-30°C) لعجينة الخبز (مثلاً: خبز أبيض، خبز الحبوب الكاملة، عجينة بيتزا، إلخ).
- 400 جرام طحين و 240 جرام ماء دافئ (25-30°C) لعجينة الخبز الخاص (طحين أعلى من نوع 55 (T55): خبز الجاودار، خبز من الطحين الكامل).
- 250 جرام من عجينة الخميرة (بريوش، الجاتو، عجينة الحلويات، إلخ).
- 750 جرام طحين للخبز بالحليب (انظر الوصفة الأساسية).
- الوقت الأقصى للتشغيل: 13 دقيقة.
- للحصول على أفضل النتائج، يُرجى اتباع الإرشادات في الشكل 4.

– الخلط

– استعمل الخلاط (c2) على السرعة "1" إلى "4".

– يمكنك الخلط لغاية الكميات التالية:

– 1 كجم من عجينة الكعكة الإسفنجية، عجينة الحلويات الهشة، إلخ.

تحذير: يُرجى قراءة "إرشادات السلامة" ودليل الإستعمال بعناية، قبل استعمال الجهاز للمرة الأولى.

وصف أجزاء المنتج

- | | |
|-----------------------------------|--------------------------------------|
| a - وحدة المحرك | d - إبريق الخلاط (حسب الموديل) |
| a1 منتقي السرعة | d1 إبريق |
| a2 مخرج السرعة البطيئة | d2 غطاء |
| a2.1 مخرج ملحقات الخلاط | d3 وعاء للقياس |
| a2.2 مخرج قطعة الخضار | e - قطعة الخضار (حسب الموديل) |
| a3 زر تحرير الرأس المتعدد الوظائف | e1 ملحق قطعة الخضار |
| a4 رأس متعدد الوظائف | e2 جسم الأسطوانة |
| a5 مخرج السرعة العالية | e2.1 عمود المحور |
| a6 غطاء | e3 الدفأش |
| b - تركيبة الوعاء | e4 طوق الحفاظ على الأسطوانة |
| b1 وعاء | e5 أسطوانة التقطيع A |
| b2 غطاء | e6 أسطوانة البشر الخشن C |
| c - ملحقات الخلاط | e7 أسطوانة البشر الناعم D |
| c1 عجانة | e8 مخروط فطيرة البطاطس (حسب الموديل) |
| c2 خلأط | |
| c3 مخففة على شكل بالون | |

الاستعمال الأول

- قبل الاستعمال للمرة الأولى، يُرجى تنظيف جميع الملحقات بالماء والصابون، ثم تُغسل وتُجفف بعناية.
- ضع المنتج فوق سطح مستو، نظيف وجاف. يُرجى التأكد بأن مُنتقي السرعة (a1) في الموقع "0"، ثم أوصل المنتج بالتيار الكهربائي.
- هناك عدة خيارات لبدء تشغيل المنتج:
 - التشغيل المتقطع (pulse): ضع منتقي السرعة (a1) على الموقع "pulse". استعمال هذا النوع من التشغيل المتقطع يُتيح تحكماً أفضل في تحضير بعض أنواع الطعام.
 - التشغيل المستمر: ضع منتقي السرعة (a1) على الموقع من "1" إلى "4" حسب نوع الطعام قيد التحضير.
- يُمكنك تغيير نوعية التشغيل أثناء التحضير.
- لكي توقف المنتج عن التشغيل، ضع المنتقي (a1) على الموقع "0" ثم افصل المنتج عن التيار الكهربائي.

الحماية من التحميل الزائد

جُهِز هذا المنتج المُعدّ للمطابخ مُعالج دقيق (Micro Processor) يتحكم بالقوة الكهربائية ويحللها أثناء تشغيله. فإذا جرى تحميل المنتج أكثر مما يتحمل، سوف يتم الحد من سرعته أو إيقافه نفسه عن التشغيل، اضبط زر انتقاء السرعة (a1) على الموقع "0"، افصل المنتج عن التيار الكهربائي، وخفف من كمية المكونات. دع المنتج ليرتاح بضع دقائق. ثم

اجاق را در حرارت °C 180 گرم کنید. یک عدد نان را آغشته به کره و آرد کنید. آرد تخم مرغ و بیکینگ پودر را در کاسه قرار دهید. خمیر گیر و درب را نصب کنید. با سرعت 1 شروع کنید و سپس به سرعت 3 افزایش دهید. روغن زیتون و شیر را به دستگاه در حال کار کردن بمدت یک ساعت و نیم اضافه کنید. سرعت 1 را کم کرده و گوجه فرنگی خشک و پنیر فتا و روغن زیتون را اضافه کنید. نمک و فلفل را نیز اضافه کنید. مخلوط را در قوطی حلبی بریزید و برای 30 تا 40 دقیقه بپزید.

مایونز

مواد: 1 تخم مرغ - 1 قاشق غذاخوری خردل - 1 قاشق چایخوری سرکه - 250 میلی لیتر روغن، نمک، فلفل مواد غیر از روغن را در کاسه قرار دهید. همزن بالونی و درب را نصب کنید. با سرعت 1 شروع کنید و روغن را در یک ظرف باریک بریزید. پس از 10 دقیقه، سرعت را به 4 افزایش داده و روغن را بتدریج بریزید. با افزودن تمام روغن، دستگاه را بمدت 30 ثانیه روشن کنید. توجه: در یخچال نگه دارید و ظرف 24 ساعت مصرف کنید.

خامه چنتیلی

مواد: 250 میلی لیتر خامه مایع بسیار سرد و تازه، 50 گرم شکر آیسینگ خامه و شکر آیسینگ را در کاسه قرار دهید. همزن بالونی و درب را نصب کنید. دستگاه را در سرعت 3 برای 2 دقیقه و سپس سرعت 4 بمدت یک ساعت و نیم روشن کنید.

نان سفید

مواد: 350 گرم آرد (نوع 55)، 210 میلی لیتر آب، 5 گرم مخمر خشک نان، 5 گرم نمک، نمک، آرد و مخمر نان را در کاسه قرار دهید. خمیرگیر و درب را نصب کنید. برای چند ثانیه در سرعت 1 کار کند و آب را در حال کار کردن دستگاه اضافه کنید. برای 8 دقیقه خمیر کنید. خمیر در محیط اتاق برای نیم ساعت استراحت کند. سپس خمیر را با دست گرد کنید. خمیر گرد شده را روی ورقه آغشته به آرد و کره قرار دهید. بگذارید برای یک ساعت پف کند. اجاق را در حرارت 240°C گرم کنید. تکه های نان را با تیغه تیز درست کرده و با آب نیم گرم برس کنید. یک ظرف کوچک پر از آب را در گاز قرار دهید چون به طلانی شدن نان کمک می کند. مدت ۳۰ دقیقه بپزید.

نان شیرینی با برش کوچک

مواد: 200 گرم آرد، 100 گرم کره نرم شده در تکه های کوچک، 50 میلی لیتر آب، کمی نمک آرد، کره و نمک را در کاسه قرار دهید. خمیرگیر و درب را نصب کنید. برای چند ثانیه در سرعت 1 کار کند. به درست کردن خمیر تا درست شدن شیرینی گرد ادامه دهید. آن را در ورقه بپوشانید و بگذارید در محیط سرد برای یک ساعت قبل از گرد کردن و پخت بماند.

نان شیرمال

مواد: 500 گرم آرد، 2 عدد تخم مرغ، 120 گرم کره نرم برش خورده به قطعات، 70 گرم شکر، 200 میلی لیتر شیر گرم، 10 گرم مخمر خشک نانوائی، 5 گرم نمک. تمام مواد را در کاسه قرار دهید. مخلوط کن و سرپوش را در محل قرار دهید. در سرعت 1 برای حدود 13 دقیقه کار کنید. اجازه دهید خمیر در طی شب در یخچال باشد. روز بعد، قطعات کوچک خمیر در حدود 60 گرم را برش دهید و به شکل نان گرد درآورید. آنها را بر روی یک ورق پوشش داده شده با کاغذ پوستی قرار دهید و اجازه دهید در حدود 30 تا 40 دقیقه ور بیاید. فر را در 180 درجه سانتی گراد از پیش گرم کنید. نان را با یک زرده تخم مرغ تکمیل شده با کمی شیر و شکر برس بزنید. حدود 15 دقیقه طبخ کنید.

کیک شیرین

مواد: 3 عدد تخم مرغ، 150 گرم شکر، 150 گرم کره نرم، 220 گرم آرد، 1 کیسه (11 گرم) بکینگ پودر تمام مواد به جز آرد را در کاسه قرار دهید. مخلوط کن و سرپوش را در محل قرار دهید. برای چند ثانیه در سرعت 1 کار کنید، سپس به تدریج تمام آرد را با به کار انداختن دستگاه اضافه کنید. برای 3 دقیقه ورز دهید. فر را در 180 درجه سانتی گراد از پیش گرم کنید. خمیر را در یک ظرف کیک آغشته به کره و آرد قرار دهید. حدود 40 دقیقه

نان طعم دار

مواد: 200 گرم آرد، 4 تخم مرغ، 1 بسته (11 گرم) بیکنینگ پودر، 100 میلی لیتر شیر سرد، 50 میلی لیتر روغن زیتون، 12 گوجه فرنگی خشک، 200 گرم پنیر فتا، 15 روغن زیتون سبز بدون هسته، نمک، فلفل.

از انبار کاسه در محیط مرطوب خودداری کنید.

در صورت کار نکردن چه باید کنیم

در صورت کار نکردن، موارد ذیل را بررسی کنید:

- دستگاه بطور صحیح وصل شده باشد.
- لوازم جانبی بطور صحیح قفل شده باشد.
- وضعیت گزینه سرعت (a1): آن را در وضعیت "0" بچرخانید و سپس سرعت دلخواه را دوباره انتخاب کنید.
- دستگاه هنوز کار نمی‌کند؟ با مرکز خدمات مجاز تماس بگیرید (لیست دفترچه خدمات را رویت کنید).

دورریختن بسته بندی و دستگاه

بسته بندی حاوی موادی است که برای محیط زیست خطری ندارد و بنابراین می‌تواند بر طبق معیارهای بازیافت و منطقه شما دور ریخته شود.
برای دور ریختن دستگاه، لطفاً با مرکز خدمات مجاز محلی تماسی حاصل فرمائید.



پایان عمر محصولات الکتریکی و الکترونیکی

FA

به محیط زیست فکر کنید!

① دستگاه شما حاوی مواد با ارزشی است که قابل ترمیم یا بازیافت می‌باشد.

② آن را در منطقه مخصوص جمع آوری زباله مدنی محلی قرار دهید.



لوازم جانبی

شما می‌توانید دستگاه را طبق مشخصات مورد نظر سفارش دهید و لوازم جانبی ذیل را از فروشنده یا مرکز خدمات مجاز بگیرید:

خرد کن سبزیجات:	کوزه مخلوط کن	کاسه
- A: خرد کردن	خرد کن کوچک	درپ کاسه
- C: رنده درشت	سر خرد کن	خمیرگیر
- D: رنده ریز	خرد کن کاسه	تیغه مخلوط کن
- R: سیب زمینی سرخ شده	ضمائم خرد کن سبزیجات	همزن بالونی

توجه: شما می‌توانید لوازم جانبی را فقط هنگام ارائه دفترچه دستورالعمل یا دستگاه خریداری کنید.

3.2 - استفاده و نکات راهنما:

- دستگاه را با چرخاندن گزینه (1a) به سرعت "3"، راه اندازید.
- حد اکثر زمان کار کردن: 10 دقیقه.
- غذا را در لوله تغذیه قرار داده و با وسیله مربوطه (e3) به پائین فشار دهید. از فشار دادن مواد با انگشت یا هر وسیله دیگری اکیدا خودداری کنید.
- برای متوقف کردن دستگاهی گزینه (1a) را بطرف "0" بچرخانید. صبر کنید تا دستگاه کاملا متوقف شود و سپس خاموش کنید.
- بدنه درام را در جهت عکس مونتاژ باز کنید. هنگام برداشتن درام e5، با دقت به آن دست بزنید و آن ممکن است باعث جراحت شود.
- با مخروط ها، شما می توانید تا 2 کیلوگرم آماده کنید:
 - رنده درشت C (e6) / رنده ریز D (e7): هویج، کرفس، سیب زمینی، پنیر، غیره.
 - خلال ضخیم A (e5): سیب زمینی، هویج، خیار، سیب، چغندر، غیره
 - سیب زمینی سرخ شده R (e8): سیب زمینی ها.
- حد اکثر مقدار: 2 کیلوگرم.

4 - برش مقادیر کوچک (بر طبق مدل)

لوازم جانبی استفاده شده:

- خردکن کوچک مونتاژ شده
- با خردکن کوچک شما می توانید در چند ثانیه با پالس کردن خرد کنید: انجیر خشک، زردآلوی خشک، غیره
- مقدار / زمان حد اکثر: 50 گرم / 4 ثانیه
- این خردکن کوچک برای محصول سخت مانند قهوه طراحی نشده است.

تمیز کردن

- دستگاه را خاموش کنید.
- از فرو بردن موتور (a) در آب یا قرار دادن در زیر آب روان خودداری کنید. آن را با پارچه خشک یا کمی مرطوب پاک کنید.
- برای تمیز کردن آسان تر، لوازم جانبی را سریعاً پس از استفاده بشوئید. برای جلوگیری از آسیب، با دقت به تیغه ها دست بزنید (شکل 5a).
- لوازم جانبی را بشوئید و خشک کنید: آنها قابل شستشو در ماشین ظرفشویی هستند.

نکته:

- در صورت رنگی شدن وسایل جانبی با غذا (هویج، پرتقال، غیره)، پارچه آغشته به روغن آشپزی را به آنها بکشید و سپس به طور عادی تمیز کنید.
- کوزه مخلوط کن (d): مقداری آب گرم حاوی چند قطره مایع ظرفشویی در کوزه مخلوط کن بریزید. درب را ببندید. آن را در دستگاه قرار دهید و گاهی پالس کنید. پس از برداشتن درب، کاسه را در آب جاری بشوئید و خشک کنید (کاسه وارونه).

- از کوزه مخلوط کن (d) در سرعت "3" به "4" استفاده کنید.
- حداکثر زمان کار کردن: 3 دقیقه
- شما می توانید آماده سازی را بشرح ذیل انجام دهید:
- سوپ ریز مخلوط شده، ولوتزی میوه آب پز شده، میلک شیک و کوکتل.
- خمیر مایع (پنکیک، آرد ذرت، کلافتیس و فرنی میوه).
- در صورت چسبیدن مواد به اطراف کوزه، دستگاه را متوقف کنید. کوزه مخلوط کن را بردارید، غذا را با فشار روی تیغه ها قرار دهید و برای ادامه آماده سازی، کوزه مخلوط کن را به جای خود برگردانید.
- از پر کردن کوزه مخلوط کن با مایع جوش آمده اکیدا خودداری کنید.
- از کار کردن مخلوط کن خالی اکیدا اجتناب کنید.
- همیشه از کوزه مخلوط کن با درب استفاده کنید.
- از برداشتن درب قبل از توقف کامل تیغه ها اکیدا خودداری کنید.
- در همه حال قبل از افزودن مواد جامد، ابتدا مواد مایع را در کوزه مخلوط کن بریزید.

2.3 - از بین بردن لوازم جانبی

- صبر کنید تا دستگاه به طور کامل خاموش شود و آن را از پریز برق جدا کنید. کاسه مخلوط کردن را با باز کردن آن بردارید. دریچه (a6) را در خروجی (a5) قرار دهید.

3 - رنده کردن / برش دادن (برطبق مدل)

لوازم جانبی استفاده شده:

- ضمام برش دهنده سبزیجات (e1)
- بدنه درام (e2) + فشاردهنده (e3)
- درام (برطبق مدل)
- بست حفاظ درام (e4)

3.1 - سوار کردن لوازم جانبی (همودار3):

- برای باز کردن قفل سر چند منظوره (a4)، دکمه (a3) را بچرخانید و آن را برای توقف بلند کنید.
- ضمیمه (e1) در زیر سر چند منظوره (a4) را نصب کنید: علامت سمت چپ ضمیمه (e1) را با علامت روی سر چند منظوره (a4) تراز کنید و بچرخانید تا زمانی که علامت سمت راست در ضمیمه (e1) با سر چند منظوره (a4) تراز شود.
- درام انتخاب شده را در بدنه قرار دهید، و اطمینان حاصل کنید که بطور کامل در بدنه جا افتاده است. بست حفاظ درام (e4) را نصب کنید.
- روبروی خروجی ضمیمه (e)، بدنه درام (e2) را که به سمت راست متمایل می شود، همراه با دو سرنیزه در بنه درام و دو شکاف در ضمیمه، جاسازی کنید. سپس در جای مربوطه فشار دهید. در صورتیکه نصب آن مشکل باشد، شفت بدنه درام (e2.1) را کمی بچرخانید و دوباره فشار دهید. بدنه درام را خلاف عقربه ساعت بچرخانید تا به لوله تغذیه در حالت عمودی چفت شود.
- کاسه (b1) را (خلاف عقربه ساعت) در دستگاه قفل کنید.
- اطمینان حاصل کنید که پوشش (a6) بطور صحیح در محل خروجی سرعت بالا (a5) قرار گرفته است.

- از کاربرد میکسر برای درست کردن خمیر سنگین اکیدا خودداری کنید.
- حداکثر زمان عمل کردن: 13 دقیقه.
- زدن / امولسیون کردن / هم زدن سریع
- از همزن بالونی (c3) در سرعت "1" تا "4" استفاده کنید.
- شما می توانید سس مایونز، آیولی، سس های سفیده تخم مرغ زده شده (تا 8 سفیده تخم مرغ)، خامه چنتیلی (تا 500 میلی لیتر) و غیره را آماده کنید.
- از کاربرد همزن بالونی (c3) برای درست کردن خمیر سنگین یا خمیر سبک اکیدا خودداری کنید
- حداکثر زمان عمل کردن: 10 دقیقه.

1.3 - از بین بردن لوازم جانبی:

- صبر کنید تا دستگاه کاملاً متوقف شود و آن را از پریز برق جدا کنید.
- درب (b2) را بردارید.
- دکمه (a3) را برای آزادسازی سر چند منظوره (a4) فشار دهید و بالا ببرد تا در جای خود قفل شود.
- لوازم جانبی (c2)، (c1) یا (c3) را بکشید تا از سر چند منظوره برداشته شود.
- کاسه را بردارید.

2- ترکیب / مخلوط کردن (برطبق مدل)

- بسته به ماهیت غذا، شما می توانید از مخلوط کن (d) برای آماده سازی تا 1 لیتر مخلوط غلیظ (400 گرم هویج، 600 گرم آب) و 0.75 لیتر مخلوط مایع استفاده کنید.
- لوازم جانبی استفاده شده:**
- کوزه مخلوط کن (d)

2.1 - سوار کردن لوازم جانبی (مودار 2):

- سر چند منظوره (a4) را به حالت افقی حرکت دهید: دکمه (a3) را بچرخانید و پائین آورید. سر چند منظوره (a4) تا زمانی که قفل است (دکمه (a3) را به موقعیت اولیه برگردانید).
- دریچه (a6) را با بازکردن قفل آن، از انتشار سریع (a5) بردارید.
- اطمینان حاصل کنید که دستگاه قبل از نصب کوزه مخلوط کن (d) خاموش است.
- کاسه مخلوط کردن (d) را در خروجی سریع (a5) قرار دهید، سه موقعیت امکان پذیر است.
- غذا را در کوزه مخلوط کن قرار دهید و درب (d2) مجهز به کلاهک اندازه گیری (d3) را با چرخش در جهت عقربه ساعت قفل کنید.

2.2 - استفاده:

- با چرخاندن گزینه (a1) به طرف سرعت مورد نظر با توجه به دستور غذای کار را شروع کنید.
- از وضعیت (pulse) برای کنترل اختلاط بهتر و ترکیب آماده سازی استفاده کنید.
- شما می توانید مواد غذایی را پس از برداشتن درپوش اندازه گیری (d3) از درب (d2) در طول آماده سازی اضافه کنید.
- برای متوقف کردن دستگاه، گزینه (a1) را بطرف "0" بچرخانید.

اگر خاموش می شود، دکمه انتخاب سرعت (1a) را به موقعیت "0" حرکت دهید، دستگاه را خاموش کنید و مقداری از مواد را بردارید. اجازه دهید تا دستگاه شما برای چند دقیقه استراحت کند. سپس می توانید دستگاه را روشن نموده و دوباره راه اندازی کنید با چرخاندن دکمه انتخاب سرعت (1a) به سرعت مورد نیاز برای دستورالعمل.

۱ - مخلوط کردن / ورز دادن / بهم زدن / امولسیون کردن / هم زدن

لوازم جانبی استفاده شده:

– کاسه (b1)

– درب (b2)

– ورز دادن (c1) یا مخلوط کردن (c2) یا هم زدن بالونی (c3)

1.1 - سوار کردن ابزار جانبی (فودار 1):

- برای باز کردن سر چند منظوره (a4)، دکمه (a3) را بچرخانید و برای متوقف کردن موقعیت، آن را بلند کنید.
- کاسه (b1) را (خلاف عقربه ساعت) بر روی دستگاه قفل کنید و مواد را در دستگاه قرار دهید.
- لوازم جانبی (c) مورد نظرا در خروجی (a2.1) قرار دهید تا در جای خود محکم شود.
- سر چند منظوره (a4) را در وضعیت افقی قرار دهید: دکمه (a3) فشار دهید و سر چند منظوره (a4) را بصورت دستی پائین آورید تا زمانی که قفل شود (دکمه (a3) به حالت اول خود برمی گردد).
- درب (b2) را روی کاسه (b1) سر دهید.
- لطفاً توجه داشته باشید: لازم نیست که از درب استفاده کنید. این مورد، خطر تراوش را محدود می کند.
- اطمینان حاصل کنید که پوشش (a6) در خروجی با سرعت بالا (a5) بطور صحیح قرار گرفته است.

1.2 - استفاده :

- با چرخاندن گزینه (a1) به طرف سرعت مورد نظر با توجه به دستور غذا، کار را شروع کنید.
- شما می توانید غذا را از طریق سوراخ موجود در درب (b2) در طول آماده سازی، اضافه کنید.
- برای توقف دستگاه، گزینه (a1) را به طرف "0" بچرخانید.

نکات:

– خمیرگیری

- از خمیرگیر (c1) فقط در سرعت "1" استفاده کنید.
- شما می توانید عمل خمیر کردن را بشرح ذیل انجام دهید:
- 500 گرم آرد و 300 گرم آب گرم برای (25-30°C) خمیر نان (مثلاً نان سفید، نان گندم خالص، خمیر پیتزا، غیره)
- 400 گرم آرد و 240 گرم آب گرم برای (25-30°C) نان ویژه (آرد بالاتر از نوع 55 (T55): نان چاودار، نان کل غذا).
- 250 گرم آرد برای خمیر مخمر (نان پنچیک، کولگوف، خمیر شیرینی خشک، غیره)
- 750 گرم آرد برای نان شیری (دستور غذای اولیه را رویت کنید)
- حداکثر زمان عملکرد: 13 دقیقه.
- برای نتایج بهتر، دستورالعمل در شکل 4 را دنبال کنید.

– مخلوط کردن

- از میکسر (c2) در سرعت "1" تا "4" استفاده کنید.
- شما می توانید بشرح ذیل مخلوط کنید:
- 1 کیلوگرم خمیر کیک اسفنجی، شیرینی چوکسی غیره.
- 2.7 کیلوگرم خمیر نان شیرین (دستور غذای اولیه را رویت کنید)

هشدار: لطفاً قبل از استفاده از دستگاه خود برای اولین بار، "دستورالعمل های ایمنی" و راهنمای کاربر را با دقت بخوانید.

مشخصات

a - موتور	d - کوزه مخلوط کن (بر طبق مدل)
a1 گزینه سرعت	d1 کوزه
a2 خروجی کم سرعت	d2 درب
a2.1 خروجی لوازم جانبی مخلوط کن	d3 کلاهک اندازه گیری
a2.2 خروجی برش دهنده سبزیجات	e - خرد کننده سبزیجات (بسته به مدل)
a3 دکمه آزاد سازی سر چند کاره	e1 ضمیمه خرد کننده سبزیجات
a4 سرچند کاره	e2 بدنه درام
a5 خروجی پر سرعت	e2.1 شفت
a6 پوشش	e3 فشار دهنده
b - مجموعه کاسه	e4 بست حفاظ درام
b1 کاسه	e5 درام خرد کننده A
b2 درب	e6 درام رنده درشت C
c - لوازم جانبی میکسر	e7 درام رنده ریز D
c1 خمیرگیر	e8 مخروط سیب زمینی سرخ شده R (بر طبق مدل)
c2 میکسر	
c3 همزن بالونی	

اولین استفاده

- قبل از استفاده برای اولین بار، تمام قطعات و لوازم جانبی را در آب صابون دار شستشو دهید. بشوئید و خشک کنید.
 - دستگاه را روی سطح صافی تمیز و خشک قرار دهید. اطمینان حاصل کنید که گزینه سرعت (1a) در وضعیت "0" قرار گرفته و سپس دستگاه را به برق وصل کنید.
 - شما چند گزینه برای راه اندازی دستگاه خود دارید:
 - راه اندازی متناوب (پالس): گزینه سرعت (1a) را بسمت وضعیت "پالس" بچرخانید. با استفاده از پالسهای متوالی می توانید کنترل بهتری هنگام آماده کردن غذاهای خاصی داشته باشید.
 - راه اندازی مستمر: گزینه سرعت (1a) را بطرف وضعیت دلخواه از "1" به "4" بر اساس غذائی که تهیه می کنید بچرخانید.
 - شما می توانید آن را در صورت لزوم در حین آماده سازی تغییر دهید.
 - برای توقف دستگاهی گزینه (1a) را بطرف "0" بچرخانید و سپس دستگاه را خاموش کنید.
- حفاظت از بار بیش از حد ظرفیت:**
- لوازم آشپزخانه شما مجهز به ریز پردازنده کنترل و تجزیه و تحلیل قدرت در هنگام کار کردن می باشد. اگر دستگاه شما بیش از حد ظرفیت پر شده است، آن را از طریق کاهش سرعت یا خاموش کردن به خودی خود، تنظیم می کند.

Попередження. Уважно прочитайте брошуру «Правила безпеки» і цей посібник перед першим використанням приладу.

ОПИС

a - Моторний блок

- a1 Ручка перемикача швидкості
- a2 Повільний вихід
- a2.1 Вихід для аксесуарів для змішування
- a2.2 Вихід для овочерізки
- a3 Кнопка розблокування багатфункціональної головки
- a4 Багатфункціональна головка
- a5 Швидкий вихід
- a6 Дверцята

b - Чаша в зборі

- b1 Каструля
- b2 Кришка

c - Аксесуари для змішування

- c1 Тістоміс
- c2 Змішувач
- c3 Багатожильний вінчик

d - Чаша для змішування (залежно від моделі)

- d1 Каструля
- d2 Кришка
- d3 Мірний ковпачок

e - Овочерізка (залежно від моделі)

- e1 Насадка для овочерізки
- e2 Барабан
- e2.1 Вісь
- e3 Штовхач
- e4 Тримач барабана
- e5 Барабан А для нарізання скибочками
- e6 Барабан С для крупного натирання
- e7 Барабан D для дрібного натирання
- e8 Барабан R для натирання картоплі (для картопляників) (залежно від моделі)

ВВЕДЕННЯ В ЕКСПЛУАТАЦІЮ

- Перед першим використанням промийте всі деталі аксесуарів у мильній воді. Промийте та просушіть.
- Установіть прилад на рівну, чисту і суху поверхню, **переконайтеся, що ручка перемикача (a1) перебуває в положенні «0»** і підключіть прилад до розетки.
- Для ввімкнення у вас є кілька варіантів:
 - **Переривчастий (імпульсний) режим роботи:** поверніть ручку перемикача (a1) в положення «імпульс» послідовними імпульсами для кращого контролю стану суміші.
 - **Безперервна робота:** поверніть ручку перемикача (a1) в потрібне положення від «1» до «4», залежно від продуктів, які потрібно приготувати.
- Ви можете змінити це в процесі приготування.
- Щоб вимкнути прилад, поверніть ручку (a1) у положення «0», а потім вимкніть прилад із розетки.

Захист від перевантаження:

ваш кухонний прилад оснащений мікропроцесором, який контролює та аналізує робочу потужність. У разі надмірного навантаження машина адаптуватиметься, знижуючи швидкість або автоматично зупиняючись. У разі зупинки поверніть ручку перемикача швидкості (a1) у положення «0», відключіть пристрій від розетки і дістаньте частину інгредієнтів. Дайте приладу постояти кілька хвилин. Після цього ви можете ввімкнути його знову і запустити, установивши ручку перемикача (a1) на потрібну швидкість відповідно до рецепту.

1 - ЗМІШУВАННЯ / РОЗМИНАННЯ / ЗБИВАННЯ / ПРИГОТУВАННЯ ЕМУЛЬСІЇ

АКСЕСУАРИ, ЩО ВИКОРИСТОВУЮТЬСЯ:

- Чаша (b1)
- Кришка (b2)
- Тістоміс (c1), змішувач (c2) або багатожильний вінчик (c3)

1.1 УСТАНОВЛЕННЯ АКСЕСУАРІВ (СХЕМИ 1):

- Поверніть ручку (a3), щоб розблокувати багатофункціональну головку (a4), і піднімайте її до упору.
- Зафіксуйте чашу (b1) (проти годинникової стрілки) на приладі та покладіть інгредієнти.
- Вставте потрібний аксесуар (c) на вихід (A2.1), доки він не зафіксується.
- Поверніть багатофункціональну головку (a4) в горизонтальне положення: поверніть ручку (a3) вручну опустіть багатофункціональну головку (a4), доки вона не зафіксується (повернення ручки (a3) в початкове положення).
- Накрийте чашу (b1) кришкою (b2).

Примітка. Використовувати кришку не обов'язково. Вона дає змогу обмежити ризик розбризкування або викидання.

- Переконайтеся, що дверцята (a6) правильно встановлено на швидкому виході (a5).

1.2 УВІМКНЕННЯ

- Запустіть прилад, установивши ручку перемикача (a1) на потрібну швидкість відповідно до рецепту.
- Ви можете додавати продукти через отвір у кришці (b2) під час приготування.
- Щоб вимкнути прилад, поверніть ручку (a1) у положення «0».

Поради

– Замішування

- Використовуйте тістоміс (c1) тільки на швидкості «1».
- Ви можете замісити до:
 - 500 г борошна і 300 г теплої води (25-30°C) для хлібного тіста (наприклад, для білого хліба, зернового хліба, тісто для піци тощо)
 - 400 г борошна і 240 г теплої води (25-30°C) для особливих сортів хліба (борошно, тип якого перевищує 55 (T55): житній хліб, хліб із борошна грубого помелу тощо)
 - 250 г борошна для дріжджів (булочки, бабка, кондитерські вироби тощо)
 - 750 г борошна для молочних булочок (див. базовий рецепт)
- Максимальний час роботи: 13 хв.

Для досягнення найкращих результатів дотримуйтесь вказівок на схемах 4.

– Перемішайте.

- Використовуйте змішувач (c2) **на швидкості від «1» до «4».**
- Ви можете змішати до:
 - 1 кг тіста для пирога, заварного тіста...
 - 2,7 кг тіста для солодкого пирога (див. базовий рецепт)
- **Ніколи не використовуйте змішувач (c2) для замішування важкого тіста.**
- Максимальний час роботи: 13 хв.

– Збивання/приготування емульсії

- Використовуйте багатожильний вінчик (c3) **на швидкості від «1» до «4».**

- Ви можете приготувати: майонез, айолі, соуси, збиті яєчні білки (до 8 яєчних білків), збиті вершки (до 500 мл)...
- **Ніколи не використовуйте багатожильний вінчик (с3), щоб місити важке тісто або змішувати легке тісто.**
- Максимальний час роботи: 10 хв.

1.3 - ЗНЯТТЯ АКЕСУАРІВ:

- **Зачекайте на повну зупинку приладу та вимкніть його з розетки.**
- Відкрийте кришку (b2).
- За допомогою ручки (a3) розблокуйте багатofункціональну головку (a4) і підійміть її у верхнє положення.
- Витягніть аксесуар (c1), (c2) або (c3) з багатofункціональної головки.
- Зніміть чашу.

2 - ЗМІШУВАННЯ (ЗАЛЕЖНО ВІД МОДЕЛІ)

Залежно від природи продуктів, чаша для змішування (d) дає змогу приготувати до 1 л густих сумішей (400 г моркви, 600 г води) і 0,75 л рідких сумішей.

АКСЕСУАРИ, ЩО ВИКОРИСТОВУЮТЬСЯ:

- Чаші для змішування (d)

2.1 УСТАНОВЛЕННЯ АКЕСУАРІВ (СХЕМИ 2):

- Поверніть багатofункціональну головку (a4) в горизонтальне положення: поверніть ручку (a3) і вручну опустіть багатofункціональну головку (a4), доки вона не зафіксується (повернення ручки (a3) в початкове положення).
- Відкрийте дверцята (a6) швидкого виходу (a5), розблокувавши його.
- Переконайтеся, що прилад вимкнено, перед установленням чаші для змішування (d).
- Помістіть чашу для змішування (d) на швидкий вихід (a5). Можливі три положення.
- Покладіть продукти в чашу для змішування і зафіксуйте кришку (d2) з мірним ковпачком (d3), повернувши його за годинниковою стрілкою.

2.2 - УВІМКНЕННЯ

- Запустіть прилад, установивши ручку перемикача (a1) на потрібну швидкість відповідно до рецепту.
- Для кращого контролю змішування і поліпшення однорідності суміші використовуйте положення «Імпульс».
- Ви можете додавати продукти, знявши мірний ковпачок (d3) з кришки (d2) під час приготування.
- Щоб вимкнути прилад, поверніть ручку (a1) у положення «0».

Поради

- Використовуйте чашу для змішування (d) **на швидкості «3» і «4».**

Максимальний час роботи: 3 хв.

Ви можете приготувати:

- дрібно перемішані супи, супи-пюре, фруктові пюре, молочні та алкогольні коктейлі;
- легке тісто (млинці, пончики, фруктові пироги, крем-брюле...).
- Під час змішування, якщо інгредієнти прилипають до стінок чаші, зупиніть прилад, зніміть чашу для змішування, струсіть інгредієнти на лопатях, а потім знову поставте

чашу, щоб продовжити приготування.

- Ніколи не заповнюйте чашу для змішування киплячою рідиною.
- Не використовуйте чашу для змішування без інгредієнтів.
- Завжди використовуйте чашу для змішування з її кришкою.
- Ніколи не знімайте кришку до повної зупинки приладу.
- **У чашу для змішування завжди кладіть спочатку рідкі інгредієнти, а потім тверді.**

2.3 - ЗНЯТТЯ АКЕСУАРА:

- Зачекайте на повну зупинку приладу та вимкніть його з розетки. Зніміть змішувальну чашу, розблокувавши її. Установіть дверцята (а6) на вихід (а5).

3 - НАТИРАННЯ / НАРІЗАННЯ СКИБКАМИ (ЗАЛЕЖНО ВІД МОДЕЛІ)

АКЕСУАРИ, ЩО ВИКОРИСТОВУЮТЬСЯ:

- Насадка для овочерізки (е1)
- Барабан (е2) + штовхач (е3)
- Барабани (залежно від моделі)
- Тримач барабана (е4)

3.1 - УСТАНОВЛЕННЯ АКЕСУАРІВ (СХЕМИ 3):

- Поверніть ручку (а3), щоб розблокувати багатофункціональну головку (а4), і піднімайте її до упору.
- Установіть адаптер (е1) під багатофункціональною головою (а4): сумістіть позначку зліва на адаптері (е1) з позначкою на багатофункціональній головці (а4), потім поверніть, щоб сумістити позначку справа на адаптері (е1) з позначкою на багатофункціональній головці (а4).
- Вставте в касету вибраний барабан і переконайтеся, що його повністю вставлено в касету. Установіть тримач барабана (е4)
- Піднесіть касету з барабаном (е2), нахилена вправо, звернену до гнізда адаптера (е), сумістіть два байонети касети з барабаном із двома пазами перехідника. Вставте її глибоко. Якщо встановити її важко, злегка поверніть вісь (е2.1) касети з барабаном і встановіть знову. Установіть трубку подачі касети у вертикальне положення до блокування, повертаючи проти годинникової стрілки.
- Зафіксуйте чашу (b1) (проти годинникової стрілки) на приладі.
- Переконайтеся, що дверцята (а6) правильно встановлено на швидкому виході (а5).

2.2 - УВІМКНЕННЯ ТА ПОРАДИ:

- Увімкніть, повернувши перемикач (а1) у положення швидкості «3».
- Максимальний час роботи: 10 хв.
- Кладіть продукти в трубку подачі касети і направляйте їх, використовуючи штовхач (е3).
Ніколи не вставляйте інгредієнти за допомогою пальців або посуду.
- Щоб вимкнути прилад, поверніть ручку (а1) у положення «0». Зачекайте на повну зупинку приладу та вимкніть його з розетки.
- Розблокуйте касету барабана в напрямку, протилежному напрямку збирання. **Під час**

зняття барабана e5 тримайте його обережно, щоб уникнути травмування.

- Ви можете приготувати з барабанами до 2 кг:
 - крупна тертка С (e6) / дрібна тертка (e7): морква, селера, картопля, сир...
 - Нарізання товстими скибками (e5): картопля, морква, огірки, яблука, буряк...
 - Натирання картоплі R (e8): картопля.
- Максимальна кількість: 2 kg.

4 - ПОДРІБНЕННЯ НЕВЕЛИКИХ КІЛЬКОСТЕЙ (ЗАЛЕЖНО ВІД МОДЕЛІ)

АКСЕСУАР, ЩО ВИКОРИСТОВУЄТЬСЯ:

- Міні-подрібнювач у зборі.

З міні-подрібнювачем ви можете за кілька секунд подрібнити в імпульсному режимі: сушений інжир, курагу і т. д., максимальна кількість / час: 50 г / 4 с.

Цей міні-подрібнювач не призначений для твердих продуктів, таких як кава.

ОЧИЩЕННЯ

- Від'єднайте прилад від мережі.
- Ніколи не занурюйте моторний блок (a) у воду і не поміщайте його під проточну воду. Протріть сухою або ледь вологою тканиною.
- Для полегшення очищення швидко промийте аксесуари після їх використання. **Обережно поводьтеся з лезами, вони можуть вас травмувати (схеми 5.a).**
- Вимийте, промийте і висушіть аксесуари: їх усі можна мити в посудомийній машині.

Підказки:

- У разі фарбування аксесуарів продуктами (морква, апельсини тощо) потріть їх ганчіркою, змоченою в рослинній олії, а потім вимийте, як зазвичай.
- Чаша для змішування (d): залийте гарячою водою з кількома краплями рідкого мила в чаші для змішування. Закрийте кришку. Установіть її на прилад і дайте кілька імпульсів. Після зняття промийте чашу водопровідною водою і просушіть (переверніть чашу).

ЗБЕРІГАННЯ

Не зберігайте прилад у вологому середовищі.

UK

ЩО РОБИТИ, ЯКЩО ПРИЛАД НЕ ПРАЦЮЄ?

Якщо прилад не працює належним чином, перевірте:

- Підключення приладу до розетки.
- Блокування кожного аксесуара.
- Положення ручки перемикача (a1): поверніть її в положення «0», а потім повторно виберіть потрібну швидкість.

Прилад усе ще не працює? Зверніться до авторизованого сервісного центру (див. список у сервісній книжці).

УТИЛІЗАЦІЯ ПАКУВАЛЬНИХ МАТЕРІАЛІВ І ПРИЛАДУ



Упаковка включає тільки матеріали, безпечні для довкілля, і її можна викидати відповідно до чинних правил утилізації. Для утилізації приладу проконсультуйтеся у відповідній службі ваших місцевих органів влади.

ЕЛЕКТРОННІ АБО ЕЛЕКТРИЧНІ ВИРОБИ



Захищаймо довкілля разом!

❗ У цьому приладі багато матеріалів, які можуть бути цінними або можуть використовуватися повторно.

➡ Для утилізації приладу віднесіть його в пункт прийому побутових відходів.

ЕЛЕКТРОННІ АБО ЕЛЕКТРИЧНІ ВИРОБИ

Ви можете персоналізувати свій прилад і отримати в місцевого дилера або в сервісному центрі такі аксесуари:

Каструля	Чаша для змішування	Овочерізка:
Кришка чаші	Міні-подрібнювач	- A: нарізання скибками
Тістоміс	Головка м'ясорубки	- C: крупне натирання
Змішувач	Чаша подрібнювача	- D: дрібне натирання
Багатожильний вінчик	Насадка для овочерізки	- R: натирання картоплі (для картопляників)

Увага: аксесуари вам зможуть продати, тільки якщо ви покажете інструкцію з експлуатації або сам прилад.

Білий хліб

Інгредієнти: 350 г борошна типу 55, 210 мл води, 5 г сухих пекарських дріжджів, 5 г солі.
У чашу додайте сіль, борошно та дріжджі. Установіть тістоміс і кришку. Увімкніть прилад на кілька секунд на швидкості 1, а потім додайте воду, не вимикаючи прилад. Замішуйте протягом 8 хвилин. Залиште тісто при кімнатній температурі на півгодини, а потім перемісіть тісто руками і зробіть із нього кулю та покладіть її на деко, змащене маслом і посипане борошном. Дайте йому зійти протягом 1 години. Нагрійте духовку до 240°C. Зробіть зарубки у верхній частині буханця та змажте теплою водою. У духовку поставте невелику ємність із водою, щоб сприяти утворенню золотистої скоринки. Випікайте протягом 30 хв.

Пісочне тісто

Інгредієнти: 200 г борошна, 100 г м'якого вершкового масла, розрізаного на шматки, 50 мл води, 1 щіпка солі.
У чашу додайте борошно, масло і сіль. Установіть тістоміс і кришку. Увімкніть прилад на швидкості 1 на кілька секунд, а потім додайте воду, не вимикаючи прилад. Продовжуйте перемішування, доки тісто не набуде форми кулі. Покладіть його в поліетиленову плівку і залиште охолоджуватися протягом приблизно півгодини, перш ніж розкласти на деко та випікати.

Молочна булочка

Інгредієнти: 500 г борошна, 2 яйця, 120 г м'якого вершкового масла, порізаного на шматочки, 70 г цукру, 200 мл теплого молока, 10 г сухих дріжджів, 5 г солі.
Покладіть усі інгредієнти в чашу. Установіть тістоміс і кришку. Запустіть на швидкості 1 приблизно на 13 хв. Залиште тісто в холодильнику на ніч. На наступний день поріжте тісто на невеликі шматочки по 60 г і надайте їм форму булочок. Розкладіть їх на деко, вкрите пергаментним папером, і залиште приблизно на 30–40 хвилин. Розігрійте духовку до 180°C. Змастіть булочки яєчним жовтком із невеликою кількістю молока і цукру. Випікайте близько 15 хвилин.

Солодкий пиріг

Інгредієнти: 3 яйця, 150 г цукру, 150 г м'якого вершкового масла, порізаного на шматки, 220 г борошна, 1 пакетик (11 г) розпушувача
Покладіть усі інгредієнти, крім борошна, в чашу. Установіть змішувач і кришку. Увімкніть прилад на кілька секунд на швидкості 1, а потім додавайте потроху борошно, не вимикаючи прилад. Замішуйте протягом 3 хв загалом. Розігрійте духовку до 180°C. Покладіть тісто у форму для пирога, змащену маслом і посипану борошном. Випікайте протягом приблизно 40 хвилин.

Несолодкий пиріг

Інгредієнти: 200 г борошна, 4 яйця, 1 пакетик (11 г) розпушувача, 100 мл холодного молока, 50 мл оливкової олії, 12 сушених помідорів, 200 г сиру фета, 15 зелених оливок без кісточки, порізаних на шматочки, сіль, перець.
Розігрійте духовку до 180°C. Змастіть маслом і посипте борошном форму для пирога. У чашу додайте борошно, яйця і розпушувач. Установіть змішувач і кришку. Запустіть

прилад на швидкості 1, потім збільште швидкість до 3. Додайте оливкову олію і молоко, не вимикаючи прилад протягом 1 хв 30 с. Переключіть на швидкість 1 і додайте сушені помідори, фету й оливки. Посоліть і поперчіть. Налийте суміш у форму та випікайте протягом 30–40 хв.

Майонез

Інгредієнти: 1 яєчний жовток, 1 столова ложка гірчиці, 1 чайна ложка оцту, 250 мл олії, сіль, перець.

Увага: усі інгредієнти мають бути кімнатної температури.

Помістіть у чашу всі інгредієнти, крім масла. Установіть багатожильний вінчик і кришку. Запустіть прилад на швидкості 1 і почніть наливати олію тонкою цівкою. Через 10 секунд перейдіть на швидкість 4 і продовжуйте повільно додавати олію. Виливши все, дайте приладу попрацювати ще протягом 30 секунд.

Примітка. Зберігайте в холодильнику і споживайте протягом 24 годин.

Збиті вершки

Інгредієнти: 250 мл дуже холодних рідких вершків, 50 г цукрової пудри.

У чашу покладіть вершки і цукрову пудру. Установіть багатожильний вінчик і кришку. Запустіть на швидкості 3 на 2 хв, а потім на швидкості 4 на 1 хв 30 с.

Предупреждение: внимательно прочтите брошюру «Правила техники безопасности» и данное руководство перед первым использованием устройства.

ОПИСАНИЕ

a - Блок двигателя

- a1 Ручка регулятора скорости
- a2 Низкоскоростной выход
- a2.1 Выход под принадлежности для вымешивания
- a2.2 Выход для овощерезки
- a3 Ручка разблокировки многофункциональной рабочей головки
- a4 Многофункциональная рабочая головка
- a5 Высокоскоростной выход
- a6 Заслонка

b - Чаша в сборе

- b1 Чаша
- b2 Крышка

c - Принадлежности для вымешивания

- c1 Крюк для теста
- c2 Взбиватель
- c3 Многопетельный венчик

d - Чаша для измельчения (в зависимости от модели)

- d1 Чаша
- d2 Крышка
- d3 Пробка с дозатором

e - Овощерезка

(в зависимости от модели)

- e1 Переходник для овощерезки
- e2 Держатель цилиндрических насадок
- e2.1 Ось
- e3 Проталкиватель
- e4 Кольцо для фиксации цилиндрической насадки
- e5 Цилиндрическая насадка А для шинкования
- e6 Цилиндрическая насадка С с крупной теркой
- e7 Цилиндрическая насадка D с мелкой теркой
- e8 Цилиндрическая насадка R для протирания картофеля (для драников) (в зависимости от модели)

ЗАПУСК УСТРОЙСТВА

- Перед первым использованием устройства промойте все детали принадлежностей в мильной воде. Сполосните их и просушите.
- Установите устройство на ровную чистую сухую поверхность; **убедитесь, что ручка регулятора (a1) находится в положении «0»**, затем подключите устройство к сети питания.
- Устройство можно включить двумя способами:
 - **Импульсный режим:** поверните ручку регулятора (a1) в положение импульсного режима (pulse) за несколько раз для лучшего контроля за процессом приготовления.
 - **Непрерывный режим:** поверните ручку регулятора (a1) в требуемое положение («1»–«4») в зависимости от рецепта, с которым вы работаете.
- Вы можете изменить скорость в процессе приготовления.
- Чтобы остановить устройство, переведите ручку (a1) в положение «0», а затем отключите устройство от сети питания.

Защита от перегрузки:

Ваш кухонный комбайн оснащен микропроцессором, который контролирует

и анализирует рабочую мощность. В случае перегрузки устройство выполнит автоматическую регулировку, замедлив скорость или отключившись. В случае отключения устройства переведите ручку регулятора скорости (a1) в положение «0», отключите устройство от сети и извлеките часть ингредиентов. Не включайте устройство несколько минут. После этого вы можете его переподключить и запустить, установив ручку регулятора (a1) в соответствующее положение (согласно рецепту).

1 - ВЫМЕШИВАНИЕ / ЗАМЕШИВАНИЕ / ВЗБИВАНИЕ / ЭМУЛЬГИРОВАНИЕ / ВСПЕНИВАНИЕ

ИСПОЛЬЗУЕМЫЕ ПРИНАДЛЕЖНОСТИ:

- Чаша (b1)
- Крышка (b2)
- Крюк для теста (c1), взбиватель (c2) или многопетельный венчик (c3)

1.1 УСТАНОВКА ПРИНАДЛЕЖНОСТЕЙ (РИСУНКИ 1):

- Поверните ручку (a3), чтобы разблокировать многофункциональную рабочую головку (a4), и поднимите ее до упора.
- Заблокируйте чашу (b1) на устройстве (против часовой стрелки) и поместите в нее ингредиенты.
- Вставьте соответствующую принадлежность (c) в выход (a2.1) до ее защелкивания.
- Переверните многофункциональную рабочую головку (a4) в горизонтальное положение: поверните ручку (a3) и вручную опустите многофункциональную рабочую головку (a4) до ее блокировки (до возврата ручки (a3) в исходное положение).
- Наденьте крышку (b2) на чашу (b1).

Замечание. Использовать крышку необязательно. Однако она снижает вероятность разбрызгивания или отскока ингредиентов.

- Убедитесь, что заслонка (a6) плотно закрывает высокоскоростной выход (a5).

1.2 ВКЛЮЧЕНИЕ:

- Включите устройство, установив ручку регулятора (a1) в соответствующее положение (согласно рецепту).
- В процессе приготовления вы можете добавлять ингредиенты через отверстие в крышке (b2).
- Чтобы остановить устройство, переведите ручку (a1) в положение «0».

Рекомендации:

- Вымешивание

- Используйте крюк для теста (c1) только на скорости «1».
- Вы можете вымесить до:
 - 500 г муки и 300 г теплой воды (25-30°C) для хлебного теста (например, белого хлеба, хлеба с семечками и хлопьями, тесто для пиццы)
 - 400 г муки и 240 г теплой воды (25-30°C) для специального теста (из муки типа 55 (T55) и выше: ржаной хлеб, цельнозерновой хлеб и т. д.)
 - 250 г муки на дрожжевое тесто (для сдобных булочек, куличей), песочное тесто и т. д.
 - 750 г муки для молочного хлеба (см. основные рецепты)
- Максимальное время работы: 13 минут

Для получения отличного результата соблюдайте указания на рисунках 4.

- Замешивание

- Используйте взбиватель (с2) **на скорости от «1» до «4».**
- Вы можете замесить до:
 - 1 кг теста для фунтового кекса, заварного теста и т. д.
 - 2,7 кг теста для сладкого кекса (см. основной рецепт)
- **Не используйте взбиватель (с2) для замешивания крутого теста.**
- Максимальное время работы: 13 минут
- **Взбивание / эмульгирование / вспенивание**
 - Используйте многопетельный венчик (с3) **на скорости от «1» до «4».**
 - Вы можете приготовить: майонез, айоли, соусы, взбитые белки (до 8 яичных белков), взбитые сливки (до 500 мл) и т. д.
 - **Не используйте многопетельный венчик (с3) для замешивания крутого или жидкого теста.**
 - Максимальное время работы: 10 минут

1.3 - СНЯТИЕ ПРИНАДЛЕЖНОСТЕЙ:

- **Перед отключением устройства дождитесь его полной остановки.**
- Снимите крышку (b2).
- При помощи ручки (a3) разблокируйте многофункциональную рабочую головку (a4) и переведите ее в верхнее положение.
- Потяните за принадлежность (с1, с2 или с3) для ее извлечения из многофункциональной рабочей головки.
- Снимите чашу.

2 - ПЮРИРОВАНИЕ / СМЕШИВАНИЕ / ИЗМЕЛЬЧЕНИЕ (В ЗАВИСИМОСТИ ОТ МОДЕЛИ)

Чаша для измельчения (d) позволяет приготовить до 1 л густых смесей (400 г моркови, 600 мл воды) или до 0,75 л жидких смесей.

ИСПОЛЬЗУЕМЫЕ ПРИНАДЛЕЖНОСТИ:

- Чаша для измельчения (d)

2.1 УСТАНОВКА ПРИНАДЛЕЖНОСТЕЙ (РИСУНКИ 2):

- Переведите многофункциональную рабочую головку (a4) в горизонтальное положение: поверните ручку (a3) и вручную опустите многофункциональную рабочую головку (a4) до ее блокировки (до возврата ручки (a3) в исходное положение).
- Снимите заслонку (a6) с высокоскоростного выхода (a5), разблокировав ее.
- Перед установкой чаши для измельчения (d) убедитесь, что устройство полностью остановлено.
- Установите чашу для измельчения (d) на высокоскоростной выход (a5) в одно из трех возможных положений.
- Поместите ингредиенты в чашу для измельчения и заблокируйте крышку (d2), оснащенную пробкой с дозатором (d3), повернув крышку по часовой стрелке.

2.2 - ВКЛЮЧЕНИЕ:

- Включите устройство, установив ручку регулятора (a1) в соответствующее положение (согласно рецепту).
- Для лучшего контроля над процессом измельчения и лучшего пюрирования смеси

используйте импульсный режим (Pulse).

- В процессе приготовления вы можете добавлять ингредиенты, сняв пробку с дозатором (d3) на крышке (d2).
- Чтобы остановить устройство, переведите ручку (a1) в положение «0».

Рекомендации:

- Используйте чашу для измельчения (d) **на скорости от «3» до «4»**.

Максимальное время работы: 3 минуты

Вы можете приготовить:

- картофельное пюре, супы-пюре, фруктовые пюре, молочные шейки, различные коктейли;
- жидкое тесто (для блинчиков, оладьев, фруктового пирога), крем-брюле и т. д.
- Если ингредиенты при смешивании прилипают к стенкам чаши, остановите устройство, снимите чашу для измельчения, протолкните ингредиенты к ножу, затем установите чашу на место, чтобы продолжить процесс приготовления.
- Не наливайте в чашу для измельчения кипящую жидкость.
- Не включайте устройство, если чаша для измельчения пуста.
- Используйте чашу для измельчения с крышкой.
- Не снимайте крышку до полной остановки устройства.
- **Загружайте в чашу для измельчения вначале жидкие ингредиенты, и только потом — твердые.**

2.3 - СНЯТИЕ ПРИНАДЛЕЖНОСТИ:

- Перед отключением устройства дождитесь его полной остановки. Снимите чашу для измельчения после ее разблокировки. Установите заслонку (a6) на место на выход (a5).

3 - НАТИРАНИЕ / ШИНКОВАНИЕ (В ЗАВИСИМОСТИ ОТ МОДЕЛИ)

ИСПОЛЬЗУЕМЫЕ ПРИНАДЛЕЖНОСТИ:

- Переходник для овощерезки (e1)
- Держатель цилиндрических насадок (e2) + проталкиватель (e3)
- Цилиндрические насадки (в зависимости от модели)
- Кольцо для фиксации цилиндрической насадки (e4)

3.1 - УСТАНОВКА ПРИНАДЛЕЖНОСТЕЙ (РИСУНКИ 3):

- Поверните ручку (a3), чтобы разблокировать многофункциональную рабочую головку (a4), и поднимите ее до упора.
- Установите переходник (e1) под многофункциональную рабочую головку (a4): совместите отметку слева на переходнике (e1) с отметкой на многофункциональной рабочей головке (a4), затем поверните узел для совмещения отметки справа на переходнике (e1) с соответствующей отметкой на многофункциональной рабочей головке (a4).
- Вставьте в держатель требуемую цилиндрическую насадку и убедитесь, что она полностью вошла в держатель. Установите кольцо для фиксации цилиндрической насадки (e4).
- Установите держатель цилиндрических насадок (e2), наклоненный вправо, лицевой

стороной к выходу переходника (e) и совместите два байонетных выступа держателя цилиндрических насадок с двумя пазами переходника. Вставьте его до упора. Если установка затруднена, слегка поверните ось (e2.1) держателя цилиндрических насадок и вставьте его заново. Расположите отверстие держателя вертикально до блокировки при повороте против часовой стрелки.

- Заблокируйте чашу (b1) на устройстве (против часовой стрелки).
- Убедитесь, что заслонка (a6) плотно закрывает высокоскоростной выход (a5).

3.2 - ВКЛЮЧЕНИЕ И РЕКОМЕНДАЦИИ:

- Включите устройство, установив регулятор (a1) на скорость «3».
- Максимальное время работы: 10 минут
- Вводите ингредиенты в отверстие держателя и направляйте их при помощи проталкивателя (e3). **Не проталкивайте ингредиенты пальцами или кухонными принадлежностями.**
- Чтобы остановить устройство, переведите регулятор (a1) в положение «0». Перед **отключением** устройства дождитесь его **полной остановки**.
- Разблокируйте держатель цилиндрических насадок в направлении, противоположном направлению сборки. **Проявляйте особую осторожность при снятии цилиндрической насадки e5, поскольку ею можно пораниться.**
- При помощи цилиндрических насадок можно заготовить до 2 кг продуктов:
 - Крупная терка C (e6) / мелкая терка D (e7): морковь, корень сельдерея, картофель, сыр и т. д.
 - Крупная шинковка A (e5): картофель, морковь, огурцы, яблоки, свекла и т. д.
 - Терка для драников R (e8): картофель.

Максимальное количество: 2 кг

4 - ПЕРЕМАЛЫВАНИЕ НЕБОЛЬШИХ КОЛИЧЕСТВ (В ЗАВИСИМОСТИ ОТ МОДЕЛИ)

ИСПОЛЬЗУЕМАЯ ПРИНАДЛЕЖНОСТЬ:

– Мини-измельчитель в сборе.

При помощи мини-измельчителя можно за несколько секунд в импульсном режиме измельчить такие продукты, как сухой инжир, курагу и т. д. Количество / максимальное время: 50 г / 4 с.

Этот мини-измельчитель не предназначен для таких твердых продуктов, как кофе.

ОЧИСТКА

- Отключите устройство.
- Не погружайте блок двигателя (а) в воду, не помещайте его под струю воды. Протрите его сухой или слегка влажной салфеткой.
- Для облегчения процесса очистки быстро ополосните принадлежности после использования. **Аккуратно обращайтесь со всеми ножами, поскольку они могут вас поранить (рисунки 5.а).**
- Помойте, сполосните и протрите принадлежности: их можно мыть в посудомоечной машине.

Советы:

- В случае окрашивания принадлежностей продуктами питания (морковью, апельсинами и т. д.) протрите их салфеткой, смоченной растительным маслом, а затем приступите к обычному процессу очистки.
- Чаша для измельчения (d): налейте внутрь теплую воду с несколькими каплями средства для мытья посуды. Закройте крышку. Установите чашу на устройство и выполните несколько циклов в импульсном режиме. После снятия чаши с устройства промойте ее под струей воды и просушите (перевернув чашу).

ХРАНИЕНИЕ

Не храните устройство во влажном помещении.

ЧТО ДЕЛАТЬ, ЕСЛИ УСТРОЙСТВО НЕ РАБОТАЕТ?

Если устройство не работает, проверьте:

- подключение устройства к сети питания;
- надежную блокировку каждой принадлежности;
- положение ручки регулятора (a1): переведите ее в положение «0», затем выберите требуемое положение.

Устройство по-прежнему не работает? Обратитесь в официальный сервисный центр (список официальных сервисных центров есть в брошюре).

УТИЛИЗАЦИЯ УПАКОВОЧНЫХ МАТЕРИАЛОВ И УСТРОЙСТВА



Упаковка состоит исключительно из материалов, не представляющих опасность для окружающей среды, которые можно выбрасывать в соответствии с действующими нормами по утилизации отходов. Для утилизации устройства обратитесь в соответствующую службу по месту жительства.

ЭЛЕКТРОННЫЕ И ЭЛЕКТРИЧЕСКИЕ ИЗДЕЛИЯ



Поможем сохранить окружающую среду!

- ① Ваше устройство содержит множество ценных материалов, которые подходят для переработки и вторичного использования.
- ➔ Отнесите его в пункт сбора для соответствующей переработки.

ЭЛЕКТРОННЫЕ И ЭЛЕКТРИЧЕСКИЕ ИЗДЕЛИЯ

Вы можете укомплектовать свое устройство дополнительными принадлежностями, которые можно заказать в обычной точке продажи или в официальном сервисном центре. Среди таких принадлежностей:

Чаша	Чаша для измельчения	Овощерезка:
Крышка чаши	Мини-измельчитель	- А: шинковка
Крюк для теста	Рабочая головка измельчителя	- С: крупная терка
Взбиватель	Чаша измельчителя	- D: мелкая терка
Многопетельный венчик	Переходник для овощерезки	- R: терка картофельная (для драников)

Внимание! Ни одна из указанных принадлежностей не продается без предъявления соответствующей инструкции к устройству или самого устройства.

ОСНОВНЫЕ РЕЦЕПТЫ

Белый хлеб

Ингредиенты: 350 г муки типа 55, 210 мл теплой воды, 5 г сухих хлебопекарных дрожжей, 5 г соли.

Поместите в чашу соль, муку и хлебопекарные дрожжи. Установите крюк для теста и крышку. Включите устройство на несколько секунд на скорости «1», затем добавьте воду, не выключая его. Замешивайте тесто приблизительно в течение 8 минут. Дайте тесту постоять при комнатной температуре в течение ½ часа, затем снова замесите его руками и сформируйте шар, который необходимо выложить на смазанный сливочным маслом и посыпанный мукой противень. Оставьте тесто подниматься примерно на 1 час. Предварительно разогрейте духовку до 240 °С. Сделайте надрезы в верхней части круглой буханки и смажьте их теплой водой. Поместите в духовку небольшую емкость с водой для способствования образованию золотистой корочки. Выпекайте 30 минут.

Песочное тесто

Ингредиенты: 200 г муки, 100 г нарезанного кусочками мягкого сливочного масла, 50 мл воды, 1 щепотка соли.

Поместите в чашу муку, сливочное масло и соль. Установите крюк для теста и крышку. Включите устройство на скорости «1» на несколько секунд и добавьте воду, не выключая его. Продолжайте замешивать тесто до получения красивой формы шара. Выложите его на пищевую пленку и дайте постоять в прохладном месте примерно в течение ½ часа, прежде чем раскатать и поставить выпекаться.

Молочный хлеб

Ингредиенты: 500 г муки, 2 яйца, 120 г нарезанного кусочками мягкого сливочного масла, 70 г сахара, 200 мл теплого молока, 10 г сухих хлебопекарных дрожжей, 5 г соли.

Поместите в чашу все ингредиенты. Установите крюк для теста и крышку. Включите

устройство на скорости «1» примерно на 13 минут. Поставьте тесто на ночь в холодильник. На следующий день нарежьте тесто небольшими кусочками примерно по 60 г и сформируйте из них хлебцы. Поместите их на противень, покрытый пергаментной бумагой, и оставьте подниматься примерно на 30–40 минут. Предварительно разогрейте духовку до 180 °С. Смажьте хлебцы яичным желтком с добавлением небольшого количества молока и сахара. Поставьте выпекаться примерно на 15 минут.

Сладкий кекс

Ингредиенты: 3 яйца, 150 г сахара, 150 г мягкого сливочного масла кусочками, 220 г муки, 1 пакетик (11 г) пекарского порошка.

Поместите в чашу все ингредиенты, кроме муки. Установите взбиватель и крышку. Включите устройство на несколько секунд на скорости «1», затем постепенно добавляйте муку, не выключая его. Замешивайте тесто в общей сложности в течение 3 минут. Предварительно разогрейте духовку до 180 °С. Выложите тесто в форму для кексов, смазанную сливочным маслом и посыпанную мукой. Поставьте выпекаться примерно на 40 минут.

Соленый кекс

Ингредиенты: 200 г муки, 4 яйца, 1 пакетик (11 г) пекарского порошка, 100 мл холодного молока, 50 мл оливкового масла, 12 сушеных помидоров, 200 г феты, 15 зеленых оливок без косточек, нарезанных на кусочки, соль, перец.

Предварительно разогрейте духовку до 180 °С. Смажьте сливочным маслом и посыпьте мукой форму для кексов. Поместите в чашу муку, яйца и пекарский порошок. Установите взбиватель и крышку. Запустите устройство на скорости «1», затем перейдите на скорость «3». Добавьте оливковое масло и молоко, не выключая устройство в течение 1 минуты 30 с. Перейдите на скорость «1» и добавьте сушеные помидоры, фету и оливки. Посолите и поперчите. Выложите приготовленное тесто в форму и поставьте выпекаться на 30–40 минут.

Майонез

Ингредиенты: 1 яичный желток, 1 столовая ложка горчицы, 1 чайная ложка уксуса, 250 мл растительного масла, соль, перец.

Внимание: все ингредиенты должны быть комнатной температуры.

Поместите в чашу все ингредиенты, кроме растительного масла. Установите многопетельный венчик и крышку. Запустите устройство на скорости «1» и начните вливать растительное масло тонкой струей. Через 10 с перейдите на скорость «4» и продолжайте медленно вводить растительное масло. После введения всех ингредиентов не выключайте устройство еще 30 с.

Примечание: продукт следует хранить в холодильнике и употребить в течение 24 ч.

Взбитые сливки

Ингредиенты: 250 мл хорошо охлажденной сметаны, 50 г сахарной пудры.

Поместите в чашу сметану и сахарную пудру. Установите многопетельный венчик и крышку. Включите устройство на скорости «3» на 2 минуты, затем перейдите на скорость «4» на 1 минуту 30 с.

Ескерту: Құрылғыны бірінші рет пайдалану алдында «Қауіпсіздік техникасының ережелері» кітапшасын және осы нұсқауларды оқып шығыңыз.

СИПАТТАМАСЫ

a - Мотор блогы

- a1 Жылдамдықты басқару түймесі
- a2 Жылдамдығы төмен шығатын жер
- a2.1 Миксер қосалқы құралдарының шығатын жері
- a2.2 Көкөністерді турау шығатын жері
- a3 Көп функциялы басты босату түймесі
- a4 Көп функциялы бас
- a5 Жылдамдығы жоғары шығатын жер
- a6 Шығатын жердің қақпағы

b - Құмыра жинағы

- b1 Құмыра
- b2 Қақпақ

c - Миксердің қосалқы құралдары

- c1 Қамыр илегіш
- c2 Миксер
- c3 Әуе шары тәрізді бұлғауыш

d - Блендер құмырасы (үлгіге байланысты)

- d1 Құмыра
- d2 Қақпақ
- d3 Өлшеу қақпағы

e - Көкөністер турағыш (үлгіге байланысты)

- e1 Көкөністерді турау саптамасы
- e2 Барабан корпусы
- e2.1 Білік
- e3 Итергіш
- e4 Барабанды ұстайтын сақина
- e5 А турағыш барабаны
- e6 С ірі үккіш барабаны
- e7 D майда үккіш барабаны
- e8 R қызанақ майдалағышы (картоп құймақтарына арналған) (үлгіге байланысты)

БІРІНШІ ПАЙДАЛАНУ

- Бірінші рет пайдалану алдында қосалқы құрал бөліктердің барлығын сабынды суда жуыңыз. Шайып, кептіріңіз.
- Құрылғыны тегіс, таза және құрғақ бетке қойыңыз. **Жылдамдық селекторы (a1) «0» күйінде екенін тексеріп**, құрылғыны розеткаға қосыңыз.
- Құрылғыны іске қосудың бірнеше опциясы бар:
 - **Үзілмелі жұмыс (импульстық)** : Жылдамдық селекторын (a1) «импульстық» күйіне бұрыңыз. Импульстар қатарын пайдалану белгілі бір тамақтарды әзірлегенде жақсырақ басқаруды береді.
 - **Үздіксіз жұмыс**: Жылдамдық селекторын (a1) әзірлеп жатқан тамаққа байланысты «1» және «4» аралығында қалаған күйге бұрыңыз.
- Әзірлеу кезінде қажетті жылдамдықты өзгерте аласыз.
- Құрылғыны тоқтату үшін жылдамдықты таңдау селекторын (a1) «0» күйіне орнатыңыз, содан кейін құрылғыны розеткадан ажыратыңыз.

Артық жүктемеден қорғау:

Асүй құрылғыңыз жұмыс істеп тұрғанда қуатты басқаратын және бақылайтын микропроцессормен жабдықталған. Құрылғыға артық жүктеме түссе, құрылғы жылдамдығын азайту немесе өзін өшіру арқылы бейімделеді. Ол өшсе, жылдамдық селекторын (a1) «0» күйіне орнатып, құрылғыны розеткадан ажыратыңыз және

біраз ингредиенттерді алып тастаңыз. Құрылғыны бірнеше минутқа демалуға қалдырыңыз. Содан кейін құрылғыны розеткаға қосып, жылдамдық селекторын (а1) рецепт үшін керек жылдамдыққа бұру арқылы құрылғыны қайта іске қоса аласыз.

1 - АРАЛАСТЫРУ/ҚАМЫР ИЛЕУ/КӨПСІТУ/ ЭМУЛЬСИЯ ЖАСАУ/БҰЛҒАУ

ПАЙДАЛАНЫЛАТЫН ҚОСАЛҚЫ ҚҰРАЛДАР:

- Құмыра (b1)
- Қақпақ (b2)
- Қамыр илегіш (c1) немесе миксер (c2) немесе әуе шары тәрізді бұлғауыш (c3)

ҚҰМЫРА ҚОСАЛҚЫ ҚҰРАЛДАРЫН ҚҰРАСТЫРУ (1-СЫЗБА)

- Көп функциялы басты (а4) босату үшін түймені (а3) басыңыз және көп функциялы басты орнында құлыпталғанша көтеріңіз.
- Құмыраны (b1) (сағат тіліне қарсы) құлыптап, ингредиенттерді салыңыз.
- Қалаған қосалқы құралды (с) шығатын жерге (а2.1) орнында құлыпталғанша кіргізіңіз.
- Көп функциялы басты (а4) көлденең күйге орнатыңыз: түймені (а3) басыңыз және көп функциялы басты (а4) құлыпталғанша қолмен төмен түсіріңіз (түйме (а3) бастапқы күйіне оралады).
- Қақпақты (b2) құмыра (b1) үстіне сырғытып жабыңыз.

Ескертпе: қақпақты пайдалану міндетті емес. Ол шашырандылар қаупін болдырмайды.

- Қақпақ (а6) жылдамдығы жоғары шығатын жерде (а5) дұрыс орналасқанын тексеріңіз.

1.2 ПАЙДАЛАНУ:

- Селекторды (а1) рецептке сай қалаған жылдамдыққа бұру арқылы бастаңыз.
- Өзірлеу кезінде тамақты қақпақтағы тесік (b2) арқылы қосуға болады.
- Құрылғыны тоқтату үшін селекторды (а1) «0» күйіне бұрыңыз.

Keңестер:

- Қамыр илеу

- Қамыр илегішті (c1) тек «1» жылдамдығында пайдаланыңыз.
- Мына мөлшерге дейін илей аласыз:
- Нан қамыры үшін 500 г ұн және 300 г жылы су (25-30°C) (мыс.: ақ нан, бүтін дәнді нан, Пицца қамыры т.б.)
- Арнайы нандар үшін 400 г ұн және 240 г жылы су (25-30°C) (55 (Т55) түрінен жоғары француз ұны: қарабидай наны, кебекті нан, ...)
- микроэлементтер қосылған ашытқы салынатын қамыр және кондитерлік өнімдер үшін 250 г (бриошь, баба, үгілмелі қамыр...)
- сүт наны үшін 750 г ұн (негізгі рецептті қараңыз)
- Максималды жұмыс уақыты: 13 мин.

Жақсы нәтижелер алу үшін 4-суреттегі нұсқауларды орындаңыз.

- Араластыру

- Миксерді (c2) «1» - «4» аралығындағы жылдамдықта пайдаланыңыз.
- Мына мөлшерге дейін араластыра аласыз:
- 1 кг бисквит тортының қоспасы, қайнатылған қамыр, т.б.

- 2,7 кг ванильді қалыпқа салынған кекс (негізгі рецепті қараңыз)
- **Миксерді (с2) ауыр қамырды илеу үшін ешқашан пайдаланбаңыз.**
- Максималды жұмыс уақыты: 13 мин.
- **Көпсіту/эмульсия жасау/бұлғау**
- Өуе шары тәрізді бұлғауышты (с3) «1» - «4» аралығындағы жылдамдықта пайдаланыңыз.
- Мыналарды өзірлей аласыз: майонез, айоли, тұздықтар, шайқалған жұмыртқа ақуыздары (8 жұмыртқа ақуызына дейін), шантильи кремі (500 мл дейін)...
- **Өуе шары тәрізді бұлғауышты (с3) ауыр қамырды илеу немесе жеңіл торт қоспасын араластыру үшін ешқашан пайдаланбаңыз.**
- Максималды жұмыс уақыты: 10 мин.

1.3 - ҚОСАЛҚЫ ҚҰРАЛДАРДЫ АЖЫРАТУ:

- **Құрылғының толығымен тоқтауын күтіп, розеткадан ажыратыңыз.**
- Қақпақты (b2) ашыңыз.
- Түймені (a3) пайдаланып көп функциялы басты (a4) босатыңыз және оны жоғарғы күйге көтеріңіз.
- Көп функциялы бастан алу үшін (с1), (с2) немесе (с3) қосалқы құралын тартыңыз.
- Құмыраны алыңыз.

2 - ГОМОГЕНДЕУІШ/БЛЕНДЕР/МИКСЕР (ҮЛГІГЕ БАЙЛАНЫСТЫ)

Тамақ сипатына байланысты блендерді (d) 1 л-ге дейінгі қою қоспаларды (400 г сәбіз, 600 г су) және 0,75 л-ге дейінгі сұйық қоспаларды өзірлеу үшін пайдалана аласыз.

ПАЙДАЛАНЫЛАТЫН ҚОСАЛҚЫ ҚҰРАЛДАР:

- Блендер құмырасы (d)

2.1 - ҚОСАЛҚЫ ҚҰРАЛДАРДЫ ҚҰРАСТЫРУ (2 СЫЗБАЛАРЫ) :

- Көп функциялы басты (a4) көлденең күйге орналастырыңыз: түймені (a3) бұрыңыз және көп функциялы басты (a4) құлыпталғанша қолмен төмен түсіріңіз (түйме (a3) бастапқы күйге қайтарылады).
- Жылдамдығы жоғары шығу орнынан (a5) алу үшін қақпақты (a6) жоғары қарай тартыңыз.
- Блендер құмырасын (d) орнату алдында құрылғы өшірулі екенін тексеріңіз.
- Блендер құмырасын (d) жылдамдығы жоғары шығару орнына (a5) қойыңыз. Төрт күй бар.
- Тамақты блендер құмырасына салыңыз және өлшеу қақпағымен (d3) жабдықталған қақпақты (d2) сағат тілімен айналдыру арқылы құлыптаңыз.

2.2 - ПАЙДАЛАНУ:

- Селекторды (a1) рецептке сай қалаған жылдамдыққа бұру арқылы бастаңыз.
- Араластыруды жақсырақ басқару және өзірленетін тамақты жақсырақ араластыру үшін «Pulse (Импульстық)» күйін пайдаланыңыз.
- Өзірлеу кезінде өлшеу қақпағын (d3) қақпақтан (d2) алғаннан кейін тамақ қосуға болады.

- Құрылғыны тоқтату үшін селекторды (а1) «0» күйіне бұрыңыз.

Keңестер:

- Блендер құмырасын (d) «3» - «4» аралығындағы жылдамдықта пайдаланыңыз. Максималды жұмыс уақыты: 3 мин. Мыналарды әзірлей аласыз:
 - майда етіп араластырылған сорпалар, соустар, компот, сүт коктейльдері және коктейльдер.
 - сұйық қамыр (жұқа құймақ, құймақтар, клафути және кастард бөліштері).
 - Араластыру кезінде ингредиенттер құмыраның шеттеріне жабысса, құрылғыны тоқтатыңыз. Блендер құмырасын алыңыз, қалақты пайдаланып тамақты пышақтарға итеріңіз және әзірлеуді жалғастыру үшін блендер құмырасын қайта орнатыңыз.
 - Блендер құмырасын ешқашан қайнап жатқан сұйықтықпен толтырмаңыз.
 - Блендерді ешқашан бос күйде іске қоспаңыз.
 - Блендер құмырасын әрқашан қақпағымен бірге пайдаланыңыз.
 - Пышақтар толығымен тоқтамай тұрып қақпақты ешқашан ашпаңыз.
- **Қатты ингредиенттерді қосу алдында әрқашан алдымен блендер құмырасына сұйық ингредиенттерді құйыңыз.**

2.3 - ҚОСАЛҚЫ ҚҰРАЛДЫ АЖЫРАТУ:

- Құрылғының толығымен тоқтауын күтіп, розеткадан ажыратыңыз. Блендер құмырасын алыңыз. Қақпақты (а6) шығару жеріне (а5) қайта орнатыңыз.

3 - ҮГУ/ТУРАУ (ҮЛГІГЕ БАЙЛАНЫСТЫ)

ПАЙДАЛАНЫЛАТЫН ҚОСАЛҚЫ ҚҰРАЛДАР:

- Көкөністерді турау саптамасы (e1)
- Барабан корпусы (e2) + итергіш (e3)
- Барабандар (үлгіге байланысты)
- Барабанды ұстайтын сақина (e4)

3.1 - ҚОСАЛҚЫ ҚҰРАЛДАРДЫ ҚҰРАСТЫРУ (3 СЫЗБАЛАРЫ):

- Көп функциялы басты (а4) босату үшін түймені (а3) басыңыз және көп функциялы басты орнында құлыпталғанша көтеріңіз.
- Саптаманы (e1) көп функциялы бастың (а4) астына орнатыңыз: саптамадағы сол жақ белгіні (e1) көп функциялы бастағы белгімен (а4) туралаңыз, содан кейін саптамадағы оң жақ белгі (e1) көп функциялы бастағы белгімен (а4) тураланғанша бұрыңыз.
- Таңдалған барабанды корпусқа салыңыз және оның корпуста толығымен бекітілгенін тексеріңіз. Барабанды ұстайтын сақинаны (e4) орнатыңыз.
- Саптаманың (e) шығару жеріне қарап тұрып, барабан корпусын (e2) оң жаққа еңкейтіп кіргізіңіз, барабан корпусындағы екі байонетті саптамадағы екі ойықпен туралаңыз. Оны соңына дейін итеріңіз. Оны орнату қиын болса, барабан корпусының білігін (e2.1) азғантай бұрып, оны қайтадан итеріңіз. Беру түтігімен тік күйде байланысқанша барабан корпусын сағат тіліне қарсы бұрыңыз.
- Құмыраны (b1) (сағат тіліне қарсы) құрылғыда құлыптаңыз.
- Қақпақ (а6) жылдамдығы жоғары шығатын жерде (а5) дұрыс орналасқанын

тексеріңіз.

3.2 - ПАЙДАЛАНУ ЖӘНЕ КЕҢЕСТЕР:

- Селекторды (a1) «3» күйіне бұру арқылы құрылғыны іске қосыңыз.
 - Максималды жұмыс уақыты: 10 мин.
 - Тамақты корпустағы беру түтігіне салыңыз және итергішпен (e3) төмен қарай басыңыз. **Ингредиенттерді саусақпен немесе кез келген басқа асуы құралымен ешқашан итермеңіз.**
 - Құрылғыны тоқтату үшін селекторды (a1) «0» күйіне бұрыңыз. **Құрылғының толығымен тоқтауын күтіп, розеткадан ажыратыңыз.**
 - Барабан корпусының құлпын құрастыруға кері ретпен ашыңыз. **Барабанды еб шығарғанда ақырын ұстаңыз, ол жарақаттауы мүмкін.**
 - Конустар әрқаша мыналардың 2 кг-на дейін мөлшерін өзірлей аласыз:
 - Ірі етіп үгу C (e6) /майдалап үгу D (e7): сәбіздер, балдыркөк, картоптар, ірімшіктер, т.б.
 - Қалып етіп турау A (e5) : қызанақтар, сәбіздер, қиярлар, алмалар, қызылшалар,...
 - Картоп турағыш R (e8): картоптар.
- Ең көп мөлшер: 2 кг.

4 - ШАҒЫН МӨЛШЕРЛЕРДІ ТУРАУ (ҮЛГІГЕ БАЙЛАНЫСТЫ)

ПАЙДАЛАНЫЛАТЫН ҚОСАЛҚЫ ҚҰРАЛ:

– Құрастырылған шағын тартқыш.

Шағын тартқыш арқылы импульстық түрде бірнеше секундта мыналарды турауға болады: кептірілген інжірлер, кептірілген өріктер, т.б. 50 г / 4 с.

Шағын тартқыш кофе сияқты қатты өнімдерге арналмаған.

ТАЗАЛАУ

- Құрылғыны розеткадан ажыратыңыз.
- Ешқашан қозғалтқыш блогын (a) суға салмаңыз немесе ағып жатқан судың астына қоймаңыз. Оны құрғақ немесе азғантай суланған шүберекпен сүртіп алыңыз.
- Оңайырақ тазалау үшін қосалқы құралдарды пайдаланудан кейін тез шайыңыз. **Жарақатты болдырмау үшін пышақтарды ақырын ұстаңыз (5.а сызбалары).**
- Қосалқы құралдарды жуыңыз, шайыңыз және кептіріңіз: олардың барлығын ыдыс жуу машинасында жууға болады.

Кеңес:

- Қосалқы құралдардың кез келгені тамақтан (сәбіздер, апельсиндер, т.б.) боялса, өсімдік майына малынған шүберекпен үйкеңіз, содан кейін әдеттегідей тазалаңыз.
- Блендер құмырасы (d): блендер құмырасына жуу сұйықтығының бірнеше тамшысын қамтитын біраз ыстық суды құйыңыз. Қақпақты жабыңыз. Оны құрылғыға қойып, бірнеше рет қосып, өшіріңіз. Алғаннан кейін құмыраны ағып жатқан судың астында шайыңыз және кептіріңіз (аударып қойыңыз).

САҚТАУ

Құрылғыны ылғалды ортада сақтамаңыз.

ҚҰРЫЛҒЫ ЖҰМЫС ІСТЕМЕЙ ЖАТСА НЕ ІСТЕУ КЕРЕК?

Құрылғы жұмыс істемей жатса, мыналарды тексеріңіз:

- - құрылғының розеткаға дұрыстап қосылғанын.
- - қосалқы құралдар дұрыстап құлыпталғанын.
- Жылдамдық селекторының (a1) күйін: оны «0» күйіне бұрыңыз, содан кейін қалаған жылдамдықты қайтадан таңдаңыз.

Құрылғы әлі жұмыс істемей жатыр ма? Мақұлданған сервистік орталыққа хабарласыңыз (тізімді қызмет көрсету кітапшасында қараңыз).

ОРАУЫШТЫ ЖӘНЕ ҚҰРЫЛҒЫНЫ ҚОҚЫСҚА ЛАҚТЫРУ



Орауыш қоршаған ортаға қауіп төндірмейтін материалдардан ғана тұрады, сондықтан оларды сіз тұратын аумақта қолданылатын қайта өңдеу шараларына сай қоқысқа лақтыруға болады. Құрылғының өзін қоқысқа лақтыру үшін жергілікті билік органының тиісті қызметіне хабарласыңыз.

ЭЛЕКТР НЕМЕСЕ ЭЛЕКТРОНДЫҚ ӨНІМДЕР



Қоршаған ортаны қорғауға қатысыңыз!

- ① Құрылғыңыз қалпына келтіруге немесе қайта өңдеуге болатын құнды материалдарды қамтиды.
- ➔ Оны жергілікті тұрмыстық қоқысты жинау орнында қалдырыңыз.

ЭЛЕКТР НЕМЕСЕ ЭЛЕКТРОНДЫҚ ӨНІМДЕР

Құрылғы конфигурациясын өзгертуге және әдеттегі дүкеннен немесе өкілетті сервистік орталықтан келесі қосалқы құралдарды сатып ала аласыз:

Құмыра	Блендер құмырасы	Көкөністер турағыш
Құмыра қақпағы	Шағын тартқыш	- А : турау
Қамыр илегіш	Турағыш бас	- С : ірі етіп үгу
Миксер	Тартқыш құмырасы	- D : майдалап үгу
Әуе шары тәрізді бұлғауыш	Көкөністерді турау саптамасы	- R : қызанақ майдалағышы (картоп құймақтарына арналған)

Ескертпе: қосалқы құралды нұсқаулар парақшасын немесе құрылғыны көрсетсеңіз ғана сатып ала аласыз.

НЕГІЗГІ РЕЦЕПТЕР

Ақ нан

Ингредиенттер: 350 г ұн (55 түрі), 210 мл жылы су, 5 г құрғақ нан ашытқысы, 5 г тұз. Құмыраға тұз, ұн және нан ашытқысын салыңыз. Қамыр илегішті және қақпақты орнатыңыз. 1-жылдамдықта бірнеше секунд бойы жұмыс істетіп, құрылғы жұмыс істеп тұрғанда су қосыңыз. 1-жылдамдықта шамамен 8 минут бойы илеңіз. Қамырды шамамен жарты сағатқа бөлме температурасында қалдырыңыз. Содан кейін қамырдан қолмен дөңгелектеңіз. Дөңгелектелген қамырды май жағылған, ұн себілген пісіру табасына салыңыз. Шамамен бір сағат көтерілуіне мүмкіндік беріңіз. Духовканы 240°C-қа дейін алдын-ала қыздырыңыз. Өткір пышақпен нанның үстінің бірнеше жерінен кесіңіз және жылы суға малынған қылшақпен өтіңіз. Духовкаға су толтырылған шағын ыдысты салыңыз, өйткені бұл нанда сары қабықтың пайда болуына көмектеседі. 30 минут бойы пісіріңіз.

Үгілмелі қамыр

Ингредиенттер: 200 г ұн (кәдімгі), 100 г бөліктерге кесілген жұмсартылған май, 50 мл салқын су, 1 салым тұз.

Құмыраға ұн, май және тұз салыңыз. Қамыр илегішті және қақпақты орнатыңыз. 1-жылдамдықта бірнеше секунд бойы жұмыс істетіп, құрылғы жұмыс істеп тұрғанда су қосыңыз. Қамыр дөңгелектелгенше илеуді жалғастырыңыз. Қамырды құмырадан алыңыз, пакетпен жабыңыз және жайып, әзірлеу алдында шамамен жарты сағат бойы салқын жерде немесе тоңазытқышта ұстаңыз.

Сүтке иленген тоқаштар

Ингредиенттер: 500 г ұн, 2 жұмыртқа, 120 г бөліктерге кесілген жұмсартылған май, 70 г қант, 200 мл жылы сүт, 10 г құрғақ нан ашытқысы, 5 г тұз.

Барлық ингредиенттерді құмыраға салыңыз. Қамыр илегішті және қақпақты орнатыңыз. Құрылғыны 1-жылдамдықта шамамен 13 мин. бойы жұмыс істетіңіз.

Қамырды түнге тоңазытқышқа салып қойыңыз. Келесі күні қамырдың кішкентай бөліктерін кесіп алып, рулеттер жасаңыз. Оларды пергамент қағазы салынған пісіру табағына салып, 30 - 40 минут көтерілуіне мүмкіндік беріңіз. Духовканы 180°С-қа дейін алдын-ала қыздырыңыз. Тоқаштарға азғантай сүт пен қантпен араластырылған жұмыртқа сарыуызын жағыңыз. Шамамен 15-20 минут бойы пісіріңіз.

Ваниль қосылған бисквиттік қалыпқа салынған кекс

Ингредиенттер: 3 жұмыртқа, 150 г қант, 150 г бөліктерге кесілген жұмсартылған май, 220 г ұн (кәдімгі), пісіру ұнтағының 1 шағын пакеті (11 г)

Ұннан басқа барлық ингредиенттерді құмыраға салыңыз. Қамыр илегішті және қақпақты орнатыңыз. 1-жылдамдықта бірнеше секунд бойы жұмыс істетіңіз, содан кейін құрылғы жұмыс істеп тұрғанда ұнды азғантай-азғантайдан қосыңыз. Жалпы 3 мин. бойы араластырыңыз. Духовканы 180°С-қа дейін алдын-ала қыздырыңыз. Қоспаны май жағылған және ұн себілген кекске арналған қалыпқа құйыңыз. Шамамен 40 мин. бойы әзірлеңіз.

Фета, зәйтүн және күн астында кептірілген қызанақ жапырағы

Ингредиенттер: 200 г ұн (кәдімгі), 4 жұмыртқа, пісіру ұнтағының 1 шағын пакеті (11 г), 100 мл салқын сүт, 50 мл зәйтүн майы, 12 кептірілген қызанақ, 200 г фета, 15 сүйегі алынған, бөліктерге кесілген жасыл зәйтүн, тұз, бұрыш.

Духовканы 180°С-қа дейін алдын-ала қыздырыңыз. Табаға май жағыңыз және ұн себіңіз. Құмыраға ұн, жұмыртқалар және пісіру ұнтағын салыңыз. Қамыр илегішті және қақпақты орнатыңыз. 1-жылдамдықта бастаңыз, содан кейін 3-жылдамдыққа дейін көтеріңіз. Құрылғы бір жарым минут жұмыс істегеннен кейін зәйтүн майы мен сүтті қосыңыз. 1-жылдамдыққа азайтып, кептірілген қызанақтар, фета ірімшігін және зәйтүндерді қосыңыз. Тұз бен бұрыш қосыңыз. Қоспаны табаға құйып, 30-40 минут бойы пісіріңіз.

Майонез

Ингредиенттер: 1 жұмыртқаның сарыуызы, 1 ас қасық қыша, 1 ас қасық ақ шарап сірке суы, 250 мл май, тұз, бұрыш.

Назар аударыңыз: барлық ингредиенттер бөлме температурасында болуы керек. Құмыраға майдан басқа барлық ингредиенттерді салыңыз. Әуе шары тәрізді бұлғауышты және қақпақты орнатыңыз. 1-жылдамдықтан бастаңыз және майды ақырын құя бастаңыз. Шамамен 10 секундтан кейін 4-жылдамдыққа дейін көтеріңіз және майды азғантай-азғантайдан қосуды жалғастырыңыз. Бүкіл майды қосқаннан кейін құрылғыны тағы 30 секунд бойы жұмыс істетіңіз.

Ескертпе: тоңазытылған күйде ұстаңыз және 24 сағат ішінде тұтыныңыз.

Шантильи кремі

Ингредиенттер: 250 мл өте салқын сұйық фреш-крем, 50 г қант шәрбаты.

Құмыраға кремді және қант шәрбатын құйыңыз. Әуе шары тәрізді бұлғауышты және қақпақты орнатыңыз. Құрылғыны 3-жылдамдықта 2 минут бойы, содан кейін 4-жылдамдықта бір жарым минут бойы жұмыс істетіңіз.

FR	p.	5	-	11
ES	p.	12	-	19
PT	p.	20	-	27
IT	p.	28	-	35
EL	p.	36	-	43
NL	p.	44	-	50
DE	p.	51	-	58
EN	p.	59	-	66
AR	p.	74	-	67
FA	p.	82	-	75
UK	p.	83	-	90
RU	p.	91	-	98
KK	p.	99	-	106